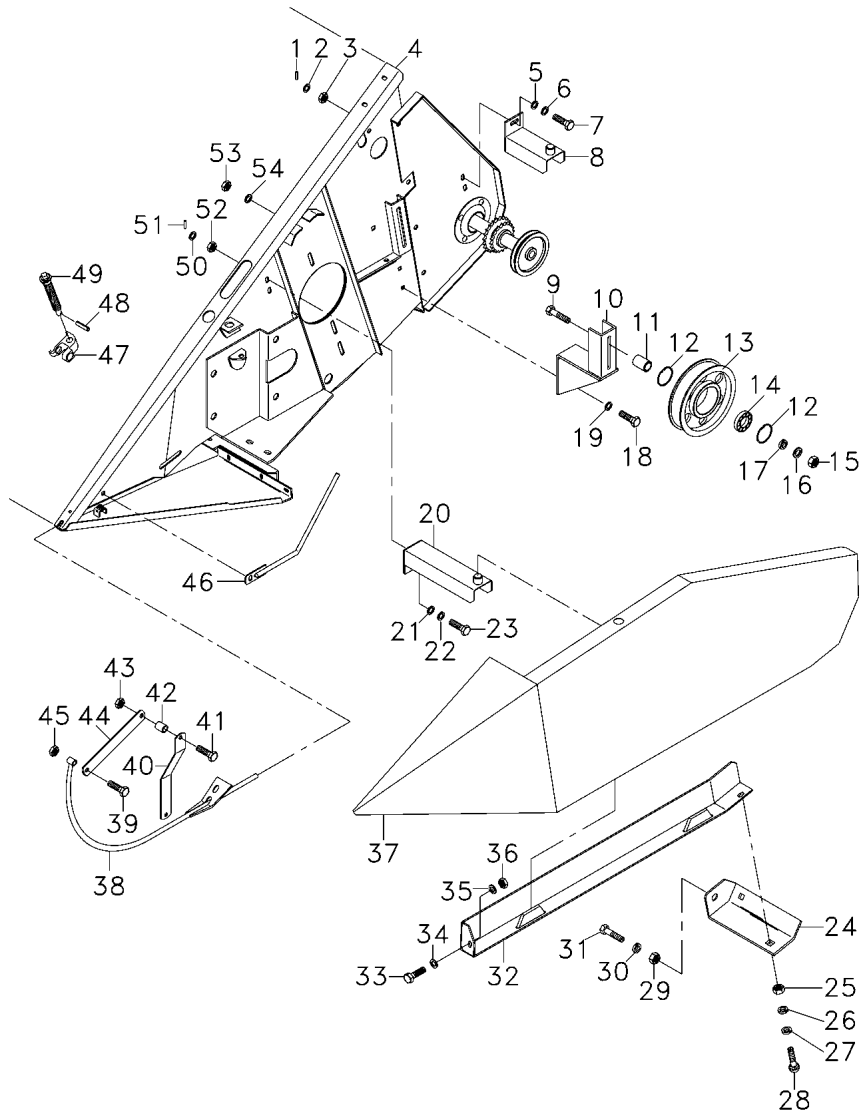


Cj. Plataforma Rígida - Acion. Superior
 Rigid Table - Upper Drive
 Plataforma Rígida - Mando Superior

Lateral Esquerdo - Proteções
 Left Lateral - Guard
 Lateral Izquierdo - Protección

230-10



- 1 890009920091
- 2 055554P1
- 3 339402X1
- 4 056329S1
- 4 056330S1
- 4 056331S1
- 4 056332S1
- 4 056333S1
- 5 339376X1
- 6 1440287X1
- 7 390809X1
- 8 056471S1
- 9 385386X1
- 10 056475S1
- 11 112367519600
- 12 1440479X1
- 13 117509100900
- 14 339583X1
- 15 339402X1
- 16 339376X1
- 17 890007100137
- 18 1442456X1
- 19 390734X1
- 20 056472S1
- 21 339376X1
- 22 1440287X1
- 23 390809X1
- 24 055574S1
- 25 339402X1
- 26 339376X1
- 27 390734X1
- 28 1442456X1
- 29 339054X1
- 30 339369X1
- 31 390731X1
- 32 056409S1
- 33 390809X1
- 34 390734X1
- 35 339376X1
- 36 339402X1
- 37 056479S1
- 38 056496S1
- 39 339556X1
- 40 056500P1
- 41 339679X1
- 42 112367835300
- 43 390881X1
- 44 112367519100
- 45 390881X1
- 46 056485S1

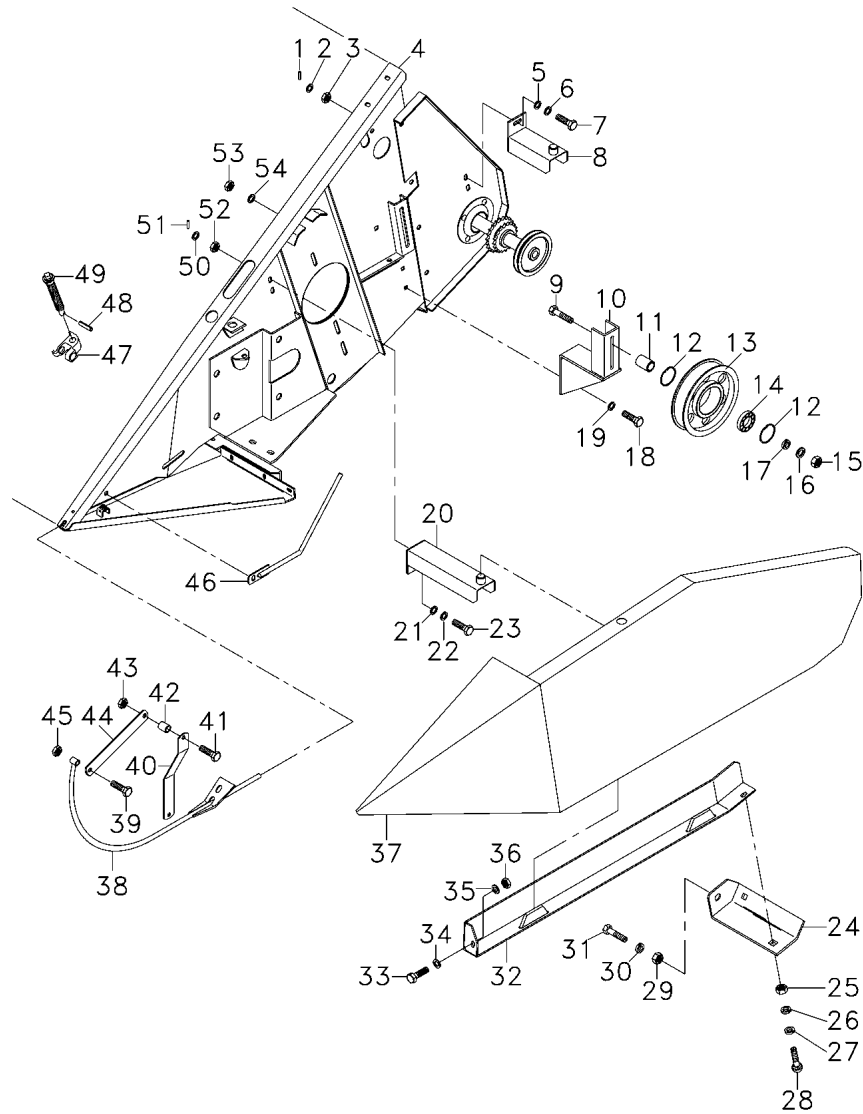
13'
14'
16'
17'
19'

- | | | | |
|---|------------|---------|-----------------|
| 1 | CONTRAPINO | DOWEL | CENTRAJE |
| 2 | ARRUELA | WASHER | ARANDELA |
| 2 | PORCA | NUT | TUERCA |
| 1 | CHASSI | CHASSIS | CHASIS |
| 1 | CHASSI | CHASSIS | CHASIS |
| 1 | CHASSI | CHASSIS | CHASIS |
| 1 | CHASSI | CHASSIS | CHASIS |
| 1 | CHASSI | CHASSIS | CHASIS |
| 2 | ARRUELA | WASHER | ARANDELA |
| 2 | ARRUELA | WASHER | ARANDELA |
| 2 | PARAFUSO | BOLT | PERNO |
| 1 | SUPORTE | BRACKET | SOPORTE |
| 1 | PARAFUSO | BOLT | PERNO |
| 1 | SUPORTE | BRACKET | SOPORTE |
| 1 | TUCHO | TAPPET | TAQUET |
| 2 | ANEL TRAVA | CIRCLIP | CIRCULITO |
| 1 | POLIA | PULLEY | POLEA |
| 1 | ROLAMENTO | BEARING | COJINETE |
| 1 | PORCA | NUT | TUERCA |
| 1 | ARRUELA | WASHER | ARANDELA |
| 1 | ARRUELA | WASHER | ARANDELA |
| 2 | PARAFUSO | BOLT | PERNO |
| 2 | ARRUELA | WASHER | ARANDELA |
| 1 | SUPORTE | BRACKET | SOPORTE |
| 2 | ARRUELA | WASHER | ARANDELA |
| 2 | ARRUELA | WASHER | ARANDELA |
| 2 | PARAFUSO | BOLT | PERNO |
| 1 | SUPORTE | BRACKET | SOPORTE |
| 1 | PORCA | NUT | TUERCA |
| 1 | ARRUELA | WASHER | ARANDELA |
| 1 | ARRUELA | WASHER | ARANDELA |
| 1 | PARAFUSO | BOLT | PERNO |
| 2 | PORCA | NUT | TUERCA |
| 2 | ARRUELA | WASHER | ARANDELA |
| 2 | PARAFUSO | BOLT | PERNO |
| 1 | GUIA | GUIDE | GUIA |
| 1 | PARAFUSO | BOLT | PERNO |
| 1 | ARRUELA | WASHER | ARANDELA |
| 1 | ARRUELA | WASHER | ARANDELA |
| 1 | PORCA | NUT | TUERCA |
| 1 | PROTEÇÃO | GUARD | DEFENSA |
| 1 | DIVISOR | DIVIDER | DIVISOR |
| 2 | PARAFUSO | BOLT | PERNO |
| 4 | SUPORTE | BRACKET | SOPORTE |
| 4 | PARAFUSO | BOLT | PERNO |
| 2 | ESPAÇADOR | SPACER | PIEZA DISTANCIA |
| 4 | PORCA | NUT | TUERCA |
| 4 | SUPORTE | BRACKET | SOPORTE |
| 2 | PORCA | NUT | TUERCA |
| 1 | DESVIADOR | BAFFLE | DESVIADOR |

Cj. Plataforma Rígida - Acion. Superior
 Rigid Table - Upper Drive
 Plataforma Rígida - Mando Superior

Lateral Esquerdo - Proteções
 Left Lateral - Guard
 Lateral Izquierdo - Protección

230-10



- 47 038192P1
- 48 1442965X1
- 49 112367880000
- 50 055554P1
- 51 890009920091
- 52 339402X1
- 53 339402X1
- 54 339376X1

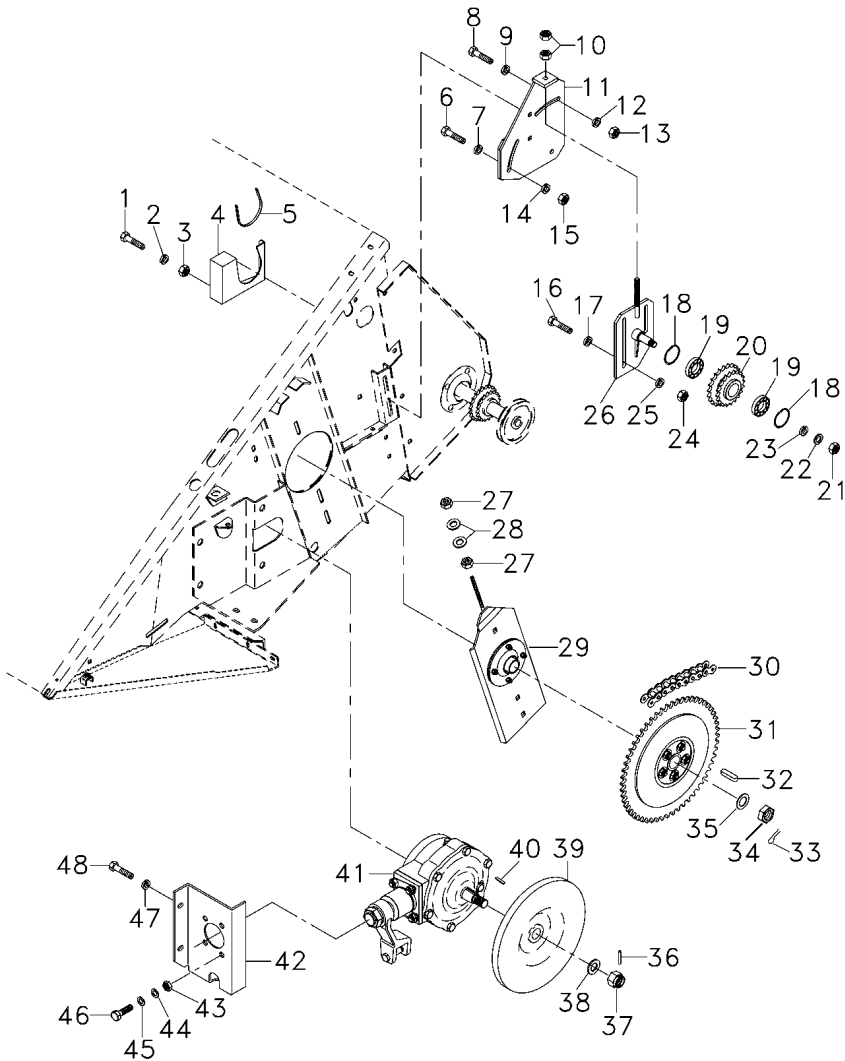
- 2 POSICIONADOR
- 2 CUPILHA
- 2 HASTE
- 2 ARRUELA
- 1 CONTRAPINO
- 2 PORCA
- 2 PORCA
- 2 ARRUELA

- POSITIONER
- COTTER PIN
- SPINDLE
- WASHER
- DOWEL
- NUT
- NUT
- WASHER

- POSICIONADOR
- PASADOR DOUBLE
- MANGUETA
- ARANDELA
- CENTRAJE
- TUERCA
- TUERCA
- ARANDELA

Cj. Plataforma De Corte Rígida
Rigid Cut Platform
Plataforma De Corte Rígida

Lateral Esquerdo - Acionamento
Left Lateral - Driving
Lateral Izquierdo - Acionamiento **230-15**



- 1 339123X1
- 2 339374X1
- 3 339169X1
- 4 057088S1
- 5 057110P1
- 6 390731X1
- 7 339026X1
- 8 339208X1
- 9 339026X1
- 10 339054X1
- 11 057131S1
- 11 6215840M91
- 12 339369X1
- 13 339054X1
- 14 339369X1
- 15 339054X1
- 16 1442456X1
- 17 390734X1
- 18 339199X1
- 19 339599X1
- 20 057130S1
- 21 339034X1
- 22 339377X1
- 23 390346X1
- 24 339402X1
- 25 339376X1
- 26 057156S1
- 26 6215836M91
- 27 339402X1
- 28 391387X1
- 29 112367451100
- 30 057107N1
- 31 112346451900
- 32 1440368X1
- 33 1442718X1
- 34 339046X1
- 35 339752X1
- 36 339037X1
- 37 339046X1
- 38 339752X1
- 39 3470100M2
- 40 1440378X1
- 41 3099414M96
- 42 056709P1
- 43 339054X1
- 44 339369X1
- 45 339704X1

⇨ 5S000127
⇨ 5S000128

⇨ 5S000127
⇨ 5S000128

▲ 230-20 No
👁 230-25 No
[A] 👁 230-30 No

⊙ 205MM

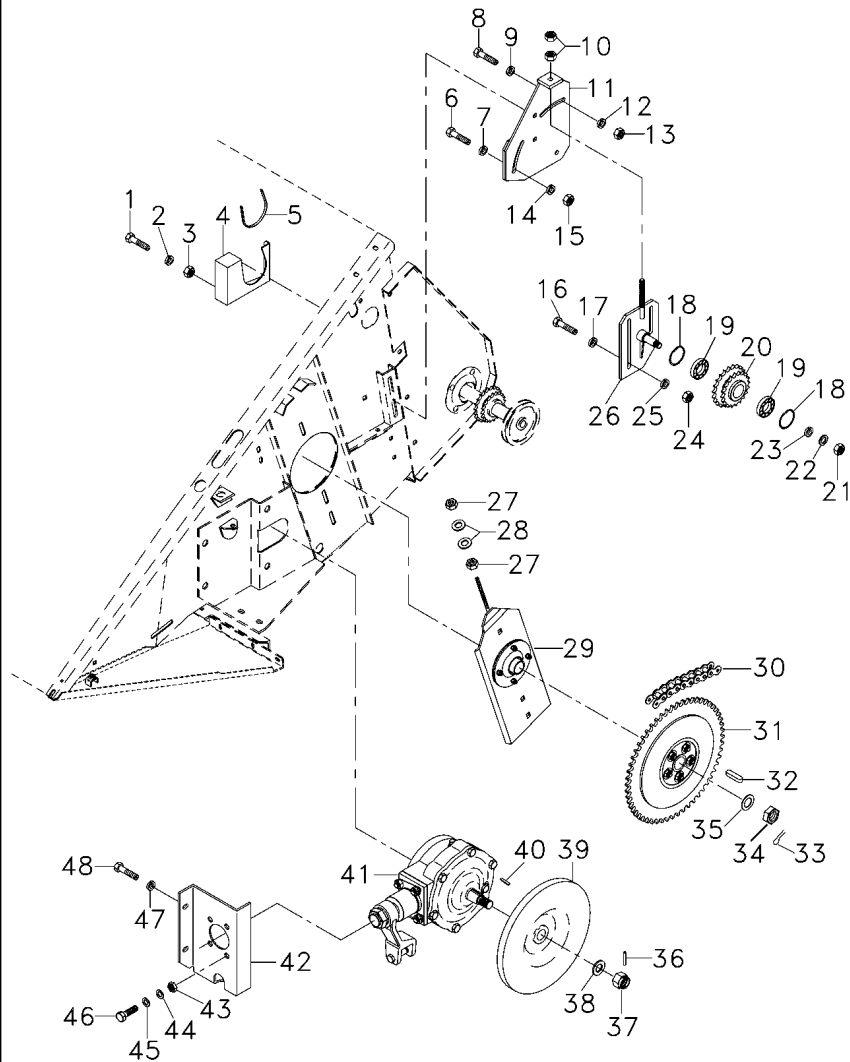
[B] 👁 230-40 No

- | | | |
|-------------------|---------------|----------------|
| 2 PARAFUSO | BOLT | PERNO |
| 2 ARRUELA | WASHER | ARANDELA |
| 2 PORCA | NUT | TUERCA |
| 1 SUPORTE | BRACKET | SOPORTE |
| 1 PROTEÇÃO | GUARD | DEFENSA |
| 1 PARAFUSO | BOLT | PERNO |
| 1 ARRUELA | WASHER | ARANDELA |
| 2 PARAFUSO | BOLT | PERNO |
| 2 ARRUELA | WASHER | ARANDELA |
| 2 PORCA | NUT | TUERCA |
| 1 BASE | BOWL | TAZA |
| 1 BASE | BOWL | TAZA |
| 2 ARRUELA | WASHER | ARANDELA |
| 2 PORCA | NUT | TUERCA |
| 1 ARRUELA | WASHER | ARANDELA |
| 1 PORCA | NUT | TUERCA |
| 2 PARAFUSO | BOLT | PERNO |
| 2 ARRUELA | WASHER | ARANDELA |
| 2 ANEL TRAVA | CIRCLIP | CIRCULITO |
| 2 ROLAMENTO | BEARING | COJINETE |
| 1 ENGRENAGEM | GEAR | ENGRANAJE |
| 1 PORCA | NUT | TUERCA |
| 1 ARRUELA | WASHER | ARANDELA |
| 1 ARRUELA | WASHER | ARANDELA |
| 2 PORCA | NUT | TUERCA |
| 2 ARRUELA | WASHER | ARANDELA |
| 1 TENSOR | TIGHTENER | TENSADOR |
| 1 SUPORTE | CLEVIS | GANCHO SEGURI. |
| 2 PORCA | NUT | TUERCA |
| 2 ARRUELA | WASHER | ARANDELA |
| 1 SUPORTE | BRACKET | SOPORTE |
| 1 CORRENTE | CHAIN | CADENA |
| 1 ENGRENAGEM | GEAR | ENGRANAJE |
| 1 CHAVETA | KEY | CLAVE |
| 1 PINO | PIN | PASADOR |
| 1 PORCA | NUT | TUERCA |
| 1 ARRUELA | WASHER | ARANDELA |
| 1 PINO | PIN | PASADOR |
| 1 PORCA | NUT | TUERCA |
| 1 ARRUELA | WASHER | ARANDELA |
| 1 POLIA | PULLEY | POLEA |
| 1 CHAVETA | KEY | CLAVE |
| 1 CX. ACIONAMENTO | DRIVE HOUSING | CAJA DE MANDO |
| 1 SUPORTE | BRACKET | SOPORTE |
| 4 PORCA | NUT | TUERCA |
| 4 ARRUELA | WASHER | ARANDELA |
| 4 ARRUELA | WASHER | ARANDELA |

Cj. Plataforma De Corte Rígida
 Rigid Cut Platform
 Plataforma De Corte Rígida

Lateral Esquero - Acionamento
 Left Lateral - Driving
 Lateral Izquierdo - Acionamiento

230-15



- 46 339731X1
- 47 339369X1
- 48 339139X1

[A] TORQUE
 TORQUE
 TORQUE

[B] ACIONAMIENTO DAS FACAS
 KINFE DRIVING
 ACIONAMIENTO DE LAS CUCHILLAS

- 4 PARAFUSO
- 2 ARRUELA
- 2 PARAFUSO

- BOLT
- WASHER
- BOLT

- PERNO
- ARANDELA
- PERNO

Soporte
Support
Soporte

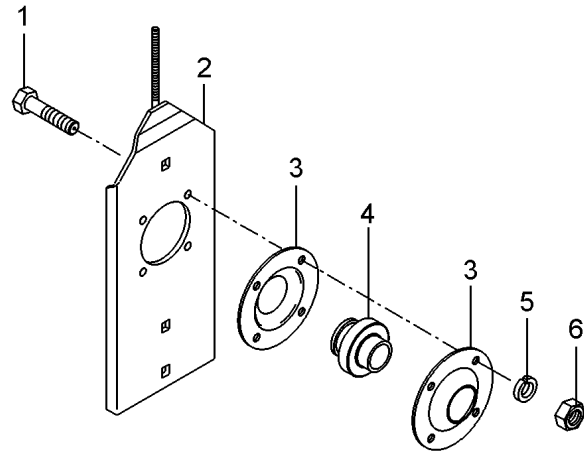
230-20

- 1 339299X1
- 2 112367482100
- 3 890014420040
- 4 036308P1
- 5 339369X1
- 6 339054X1

- 4 PARAFUSO
- 1 SUPORTE
- 2 MANCAL
- 1 ROLAMENTO
- 4 ARRUELA
- 4 PORCA

- BOLT
- BRACKET
- BEARING
- BEARING
- WASHER
- NUT

- PERNO
- SOPORTE
- COJINETE
- COJINETE
- ARANDELA
- TUERCA



Conjunto Corrente
Kit, Chain
Cadena Juego

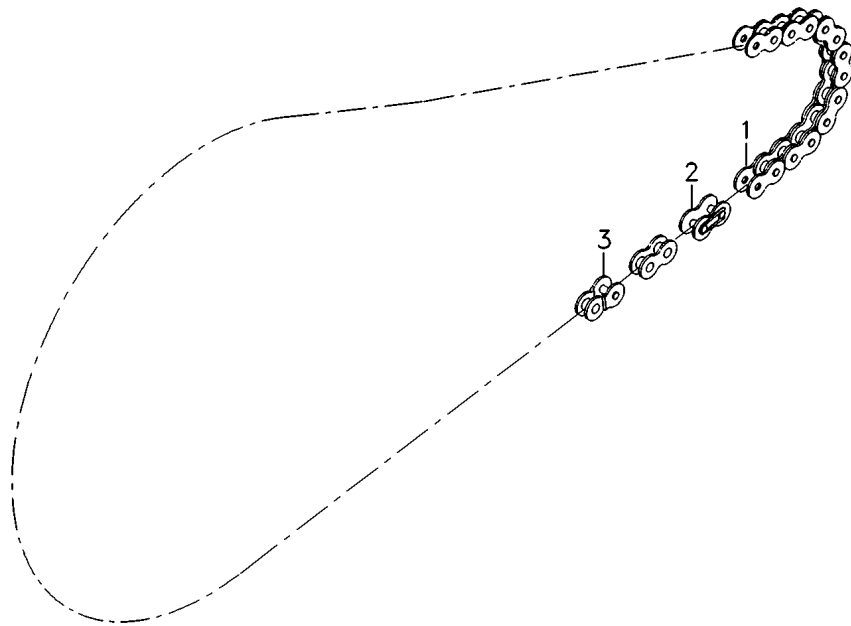
230-25

- 1 057106T1
- 2 850009990195
- 3 329266M91

- 1 CORRENTE
- 1 EMENDA
- 3 UNIÃO

- CHAIN
- CHAIN LINK
- LINK

- CADENA
- ESLABON D CADENA
- UNION



057107N1

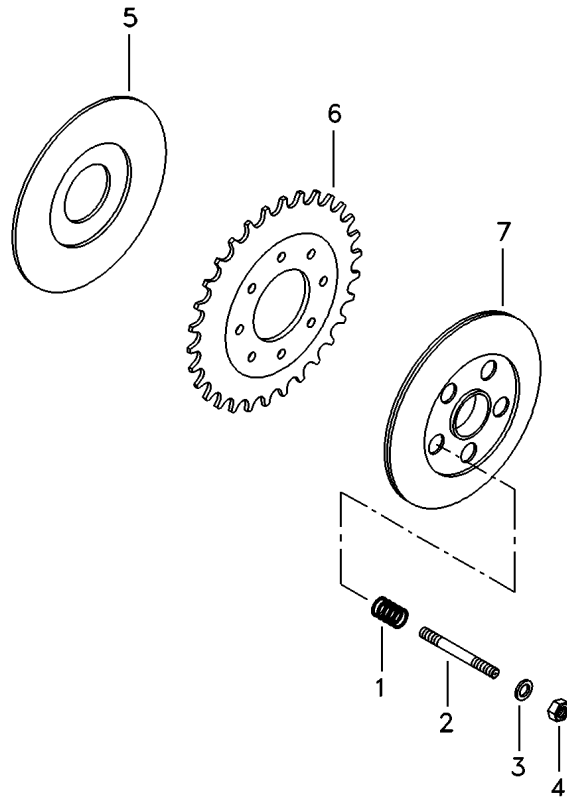
EH96Z002

CPCR101 E05 (1)

03/08 230-25

Embreagem Do Caracol
 Auger Clutch
 Embrague Sinfin

230-30



- 1 3099045M1
- 2 3099470M1
- 3 390883X1
- 4 1440759X1
- 5 3099380M1
- 6 112346488300
- 7 3099379M1

👁 230-35 No

- 5 MOLA
- 5 PRISIONEIRO
- 5 ARRUELA
- 5 PORCA
- 1 DISCO
- 1 ENGRENAGEM
- 1 DISCO

- SPRING
- STUD
- WASHER
- NUT
- DISC
- GEAR
- DISC

- RESORTE
- ESPARRAGO
- ARANDELA
- TUERCA
- DISCO
- ENGRANAJE
- DISCO

Engrenagem
Gear
Engrenaje

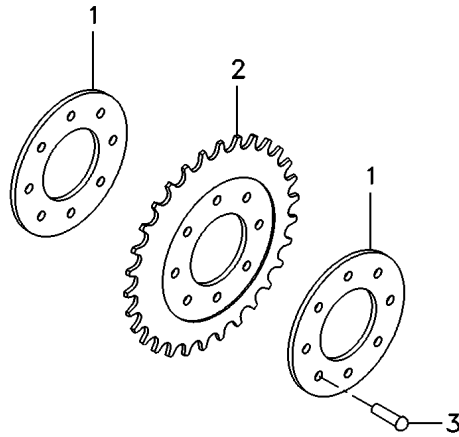
230-35

1 3099247M1
2 112346437800
3 390928X1

2 DISCO
1 ENGRENAGEM
8 REBITE

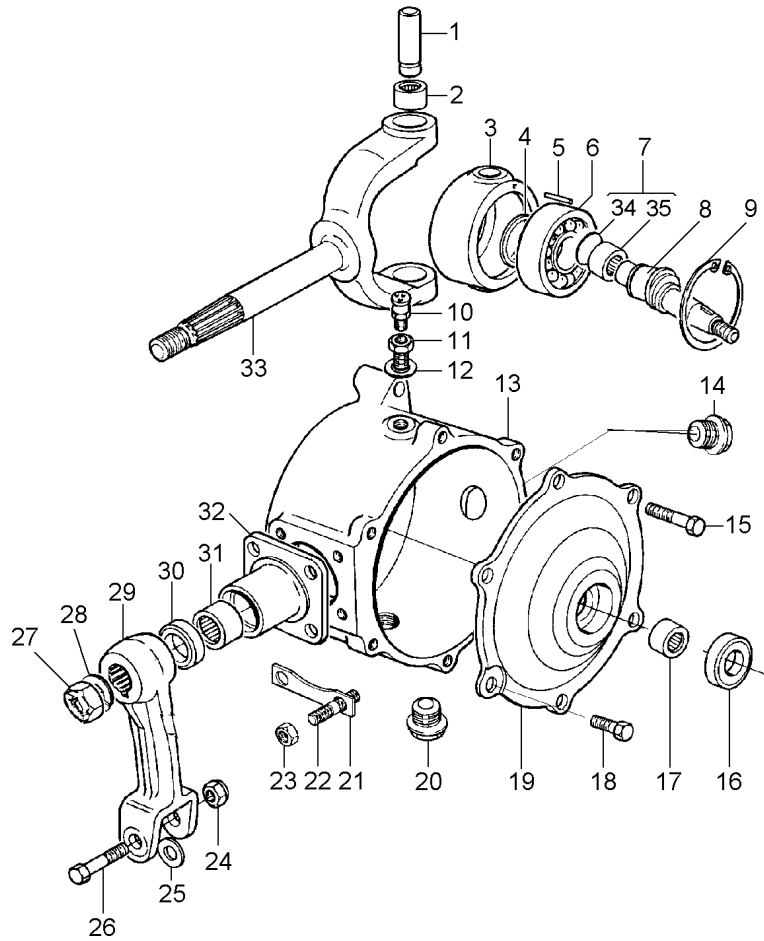
DISC
GEAR
RIVET

DISCO
ENGRANAJE
REMACHE



Caixa De Acionamento
Drive Box
Caja De Acionamento

230-40



- 1 264423M1
- 2 832389M1
- 3 264422M1
- 4 355919X1
- 5 360993X1
- 6 843278M1
- 7 3225517M91
- 8 3099227M1
- 9 369864X1
- 10 182099M91
- 11 1480556M1
- 12 390202X1
- 13 3226446M3
- 14 390816X1
- 15 339401X1
- 16 3226449M1
- 17 843276M1
- 18 339081X1
- 19 3099138M3
- 20 1480557M1
- 21 3315510M1
- 22 3315514M1
- 23 339571X1
- 24 1442877X1
- 25 370662X1
- 26 3099239M1
- 27 3316650M1
- 28 339457X1
- 29 3316648M1
- 30 3226448M1
- 31 831415M1
- 32 3226574M2
- 33 3316649M1
- 34 3225516M1
- 35 831244M1

- 2 PINO
- 2 ROLAMENTO
- 1 BIELA
- 1 ANEL
- 2 PINO
- 1 ROLAMENTO
- 1 ROLAMENTO
- 1 ÁRVORE
- 1 ANEL TRAVA
- 1 RESPIRO
- 1 BUJÃO
- 3 ARRUELA
- 1 CARÇAÇA
- 1 BUJÃO
- 5 PARAFUSO
- 1 RETENTOR
- 1 ROLAMENTO
- 1 PARAFUSO
- 1 TAMPA
- 2 BUJÃO
- 2 PLACA
- 4 PRISIONEIRO
- 4 PORCA
- 1 PORCA
- 1 ARRUELA
- 1 PARAFUSO
- 1 PORCA
- 1 ARRUELA
- 1 BRAÇO
- 1 RETENTOR
- 2 ROLAMENTO
- 1 CARÇAÇA
- 1 GARFO
- 1 TAMPA
- 1 ROLAMENTO

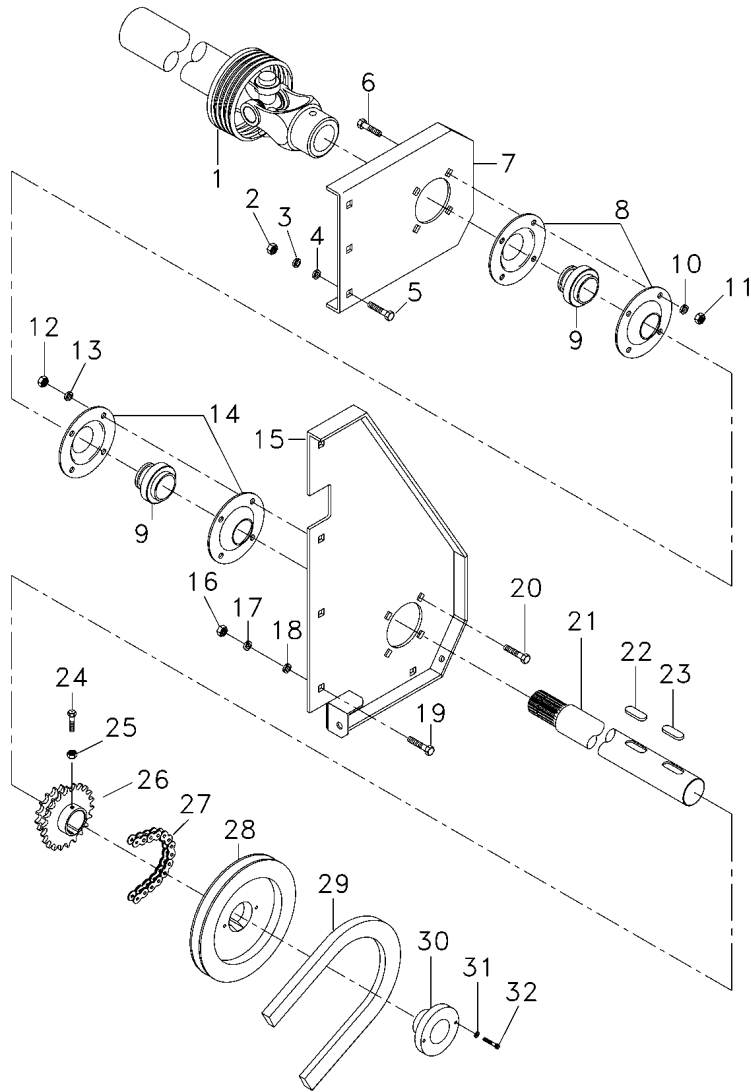
- PIN
- BEARING
- CONROD
- RING
- PIN
- BEARING
- BEARING
- AXLE
- CIRCLIP
- BREATHER
- PLUG
- WASHER
- HOUSING
- PLUG
- BOLT
- SEAL
- BEARING
- BOLT
- COVER
- PLUG
- PLATE
- STUD
- NUT
- NUT
- WASHER
- BOLT
- NUT
- WASHER
- ARM
- SEAL
- BEARING
- HOUSING
- FORK
- COVER
- BEARING

- PASADOR
- COJINETE
- BIELA
- ARO
- PASADOR
- COJINETE
- COJINETE
- EJE
- CIRCLITO
- RESPIRADERO
- TAPON
- ARANDELA
- ALOJAMIENTO
- TAPON
- PERNO
- RETEN
- COJINETE
- PERNO
- CUBIERTA
- TAPON
- PLATO
- ESPARRAGO
- TUERCA
- TUERCA
- ARANDELA
- PERNO
- TUERCA
- ARANDELA
- BRAZO
- RETEN
- COJINETE
- ALOJAMIENTO
- HORQUILLA
- CUBIERTA
- COJINETE

7
7

Cj. Plataforma De Corte Rígida
Rigid Cut Platform
Plataforma De Corte Rígida

Eixo Cardã
Cardan Shaft
Eje Cardan **230-45**



1 054265T1	13'	1 CARDAN	DRIVE SHAFT	EJE DE MANDO
1 056425T1	14'	1 CARDAN	DRIVE SHAFT	EJE DE MANDO
1 054264T1	16'	1 CARDAN	DRIVE SHAFT	EJE DE MANDO
	17'			
1 056424T1	19'	1 CARDAN	DRIVE SHAFT	EJE DE MANDO
	230-255 No			
2 339054X1		3 PORCA	NUT	TUERCA
3 339369X1		3 ARRUELA	WASHER	ARANDELA
4 339026X1		3 ARRUELA	WASHER	ARANDELA
5 390731X1		3 PARAFUSO	BOLT	PERNO
6 390731X1		4 PARAFUSO	BOLT	PERNO
7 055572S1		1 SUPORTE	BRACKET	SOPORTE
8 890014420040		2 MANCAL	BEARING	COJINETE
9 41705500		2 ROLAMENTO	BEARING	COJINETE
10 339369X1		4 ARRUELA	WASHER	ARANDELA
11 339054X1		4 PORCA	NUT	TUERCA
12 339054X1		4 PORCA	NUT	TUERCA
13 339369X1		4 ARRUELA	WASHER	ARANDELA
14 890014420040		2 MANCAL	BEARING	COJINETE
15 055571S1		1 SUPORTE	BRACKET	SOPORTE
16 339054X1		4 PORCA	NUT	TUERCA
17 339369X1		4 ARRUELA	WASHER	ARANDELA
18 339026X1		4 ARRUELA	WASHER	ARANDELA
19 3315745M1		2 PARAFUSO	BOLT	PERNO
20 390731X1		4 PARAFUSO	BOLT	PERNO
21 054170P1	13'	1 ÁRVORE	AXLE	EJE
	14'			
	16'			
	17'			
	19'			
21 051237P1		1 ÁRVORE	AXLE	EJE
21 051239P1		1 ÁRVORE	AXLE	EJE
22 1441069X1		1 CHAVETA	KEY	CLAVE
23 300663X1		1 CHAVETA	KEY	CLAVE
24 390174X1		2 PARAFUSO	BOLT	PERNO
25 339169X1		2 PORCA	NUT	TUERCA
26 047238S1		1 ENGRENAGEM	GEAR	ENGRANAJE
27 057132N1	230-50 No	1 CORRENTE	CHAIN	CADENA
28 112346400700		1 POLIA	PULLEY	POLEA
29 048391T1	HC	1 CORREIA	BELT	CORREA
30 C1MTA215		1 CONE	CONE	CONO
31 339374X1		2 ARRUELA	WASHER	ARANDELA
32 390871X1		2 PARAFUSO	BOLT	PERNO

Conjunto Corrente
Kit, Chain
Cadena Juego

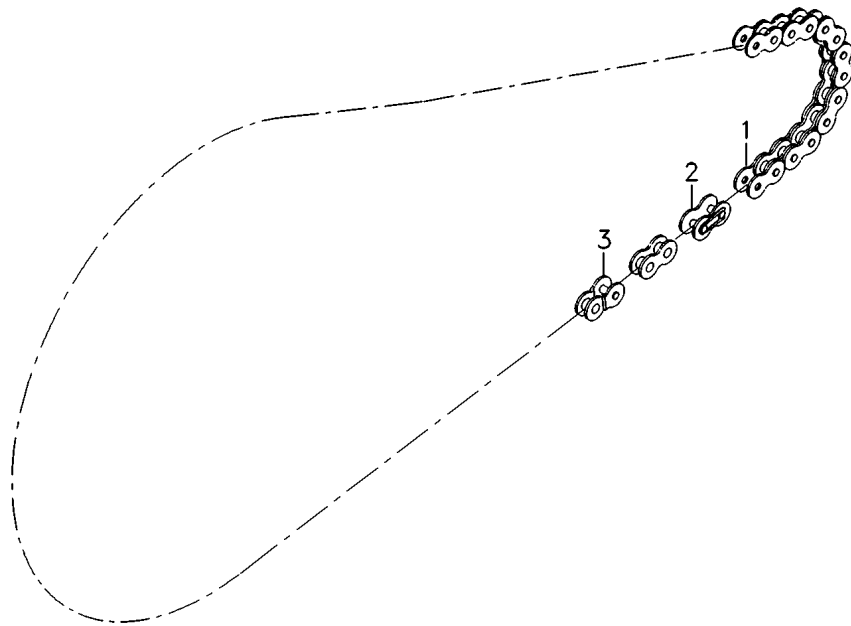
230-50

- 1 057133T1
- 2 850009990195
- 3 329266M91

- 1 CORRENTE
- 1 EMENDA
- 3 UNIÃO

- CHAIN
- CHAIN LINK
- LINK

- CADENA
- ESLABON D CADENA
- UNION



057132N1

EH96Z003

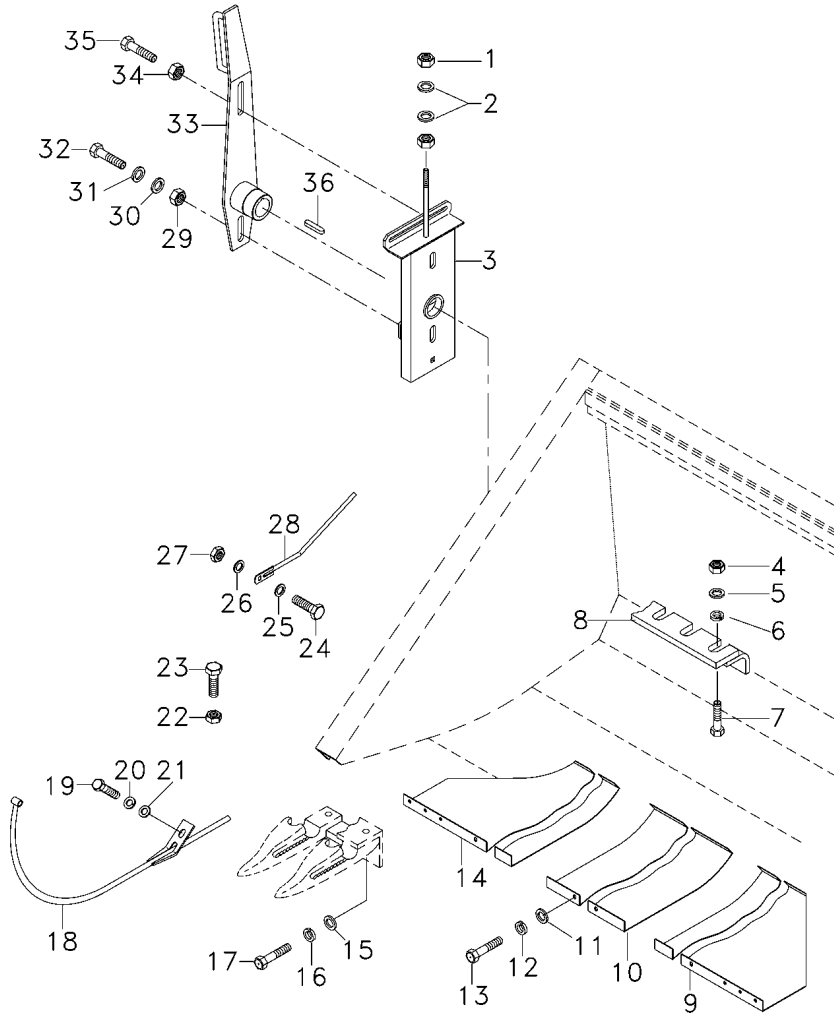
CPCR101 E05 (1)

03/08 230-50

Cj. Plataforma De Corte Rígida
 Rigid Cut Platform
 Plataforma De Corte Rígida

Lateral Direita
 Right Lateral
 Lateral Derecha

230-55

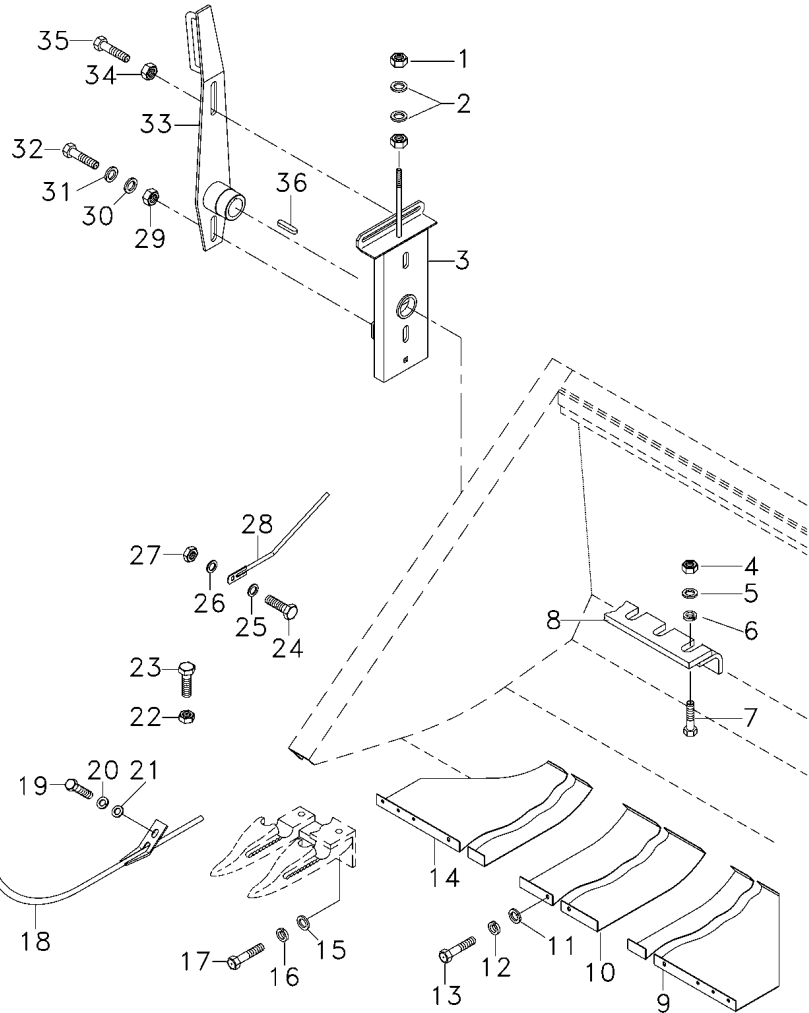


1	339402X1		2	PORCA	NUT	TUERCA
2	391387X1		2	ARRUELA	WASHER	ARANDELA
3	112367882800		1	CANTONEIRA	ANGLE	ANGULO
4	339169X1	13'	10	PORCA	NUT	TUERCA
		14'				
4	339169X1	16'	12	PORCA	NUT	TUERCA
		17'				
4	339169X1	19'	14	PORCA	NUT	TUERCA
5	339374X1	13'	10	ARRUELA	WASHER	ARANDELA
		14'				
5	339374X1	16'	12	ARRUELA	WASHER	ARANDELA
		17'				
5	339374X1	19'	14	ARRUELA	WASHER	ARANDELA
6	391166X1	13'	10	ARRUELA	WASHER	ARANDELA
		14'				
6	391166X1	16'	12	ARRUELA	WASHER	ARANDELA
		17'				
6	391166X1	19'	14	ARRUELA	WASHER	ARANDELA
7	3000624X1	13'	10	PARAFUSO	BOLT	PERNO
		14'				
7	3000624X1	16'	12	PARAFUSO	BOLT	PERNO
		17'				
7	300062X1	19'	14	PARAFUSO	BOLT	PERNO
8	051249P1	13'	2	RASPADOR	SCRAPER	RASPADOR
8	051250P1	14'	2	RASPADOR	SCRAPER	RASPADOR
8	051251P1	16'	2	RASPADOR	SCRAPER	RASPADOR
8	051252P1	17'	2	RASPADOR	SCRAPER	RASPADOR
8	051253P1	19'	2	RASPADOR	SCRAPER	RASPADOR
9	043610P1	▲	1	DESLIZADOR	SLIDER	CURSOR
		13'				
9	043611P1	▲	1	DESLIZADOR	SLIDER	CURSOR
		14'				
9	043692P1	▲	1	DESLIZADOR	SLIDER	CURSOR
		16'				
9	043613P1	▲	1	DESLIZADOR	SLIDER	CURSOR
		17'				
9	043613P1	▲	1	DESLIZADOR	SLIDER	CURSOR
		19'				
10	043608P1		1	DESLIZADOR	SLIDER	CURSOR
11	339376X1	13'	4	ARRUELA	WASHER	ARANDELA
		14'				
11	339376X1	16'	6	ARRUELA	WASHER	ARANDELA
		17'				
		19'				
12	390734X1	13'	4	ARRUELA	WASHER	ARANDELA
		14'				
12	390734X1	16'	6	ARRUELA	WASHER	ARANDELA
		17'				
		19'				

Cj. Plataforma De Corte Rígida
 Rigid Cut Platform
 Plataforma De Corte Rígida

Lateral Direita
 Right Lateral
 Lateral Derecha

230-55



13	339401X1	13'	4	PARAFUSO	BOLT	PERNO
13	339401X1	14'	6	PARAFUSO	BOLT	PERNO
14	043616P1	16'	1	DESLIZADOR	SLIDER	CURSO
14	043617P1	17'	1	DESLIZADOR	SLIDER	CURSO
14	043618P1	19'	1	DESLIZADOR	SLIDER	CURSO
14	043619P1	13'	1	DESLIZADOR	SLIDER	CURSO
14	043620P1	14'	1	DESLIZADOR	SLIDER	CURSO
15	339376X1	16'	1	DESLIZADOR	SLIDER	CURSO
15	339376X1	17'	11	ARRUELA	WASHER	ARANDELA
16	390734X1	13'	15	ARRUELA	WASHER	ARANDELA
16	390734X1	14'	11	ARRUELA	WASHER	ARANDELA
17	339401X1	16'	15	ARRUELA	WASHER	ARANDELA
17	339401X1	17'	11	PARAFUSO	BOLT	PERNO
18	056495S1	13'	1	DIVISOR	DIVIDER	DIVISOR
19	339081X1	14'	2	PARAFUSO	BOLT	PERNO
20	390734X1	16'	2	ARRUELA	WASHER	ARANDELA
21	339376X1	17'	2	ARRUELA	WASHER	ARANDELA
22	339402X1	19'	2	PORCA	NUT	TUERCA
23	339451X1	13'	2	PARAFUSO	BOLT	PERNO
24	390809X1	14'	1	PARAFUSO	BOLT	PERNO
25	390734X1	16'	1	ARRUELA	WASHER	ARANDELA
26	339376X1	17'	1	ARRUELA	WASHER	ARANDELA
27	339402X1	19'	1	PORCA	NUT	TUERCA
28	056484S1	13'	1	DESVIADOR	BAFFLE	DESVIADOR
29	339402X1	14'	2	PORCA	NUT	TUERCA
30	339376X1	16'	2	ARRUELA	WASHER	ARANDELA
31	339767X1	17'	2	ARRUELA	WASHER	ARANDELA
32	1442456X1	19'	2	PARAFUSO	BOLT	PERNO
33	112367882700	13'	1	BRAÇO	ARM	BRAZO
34	339169X1	14'	1	PORCA	NUT	TUERCA
35	880009160341	16'	1	PARAFUSO	BOLT	PERNO
36	339590X1	17'	1	CHAVETA	KEY	CLAVE

C0183106D

ZZ33Z002

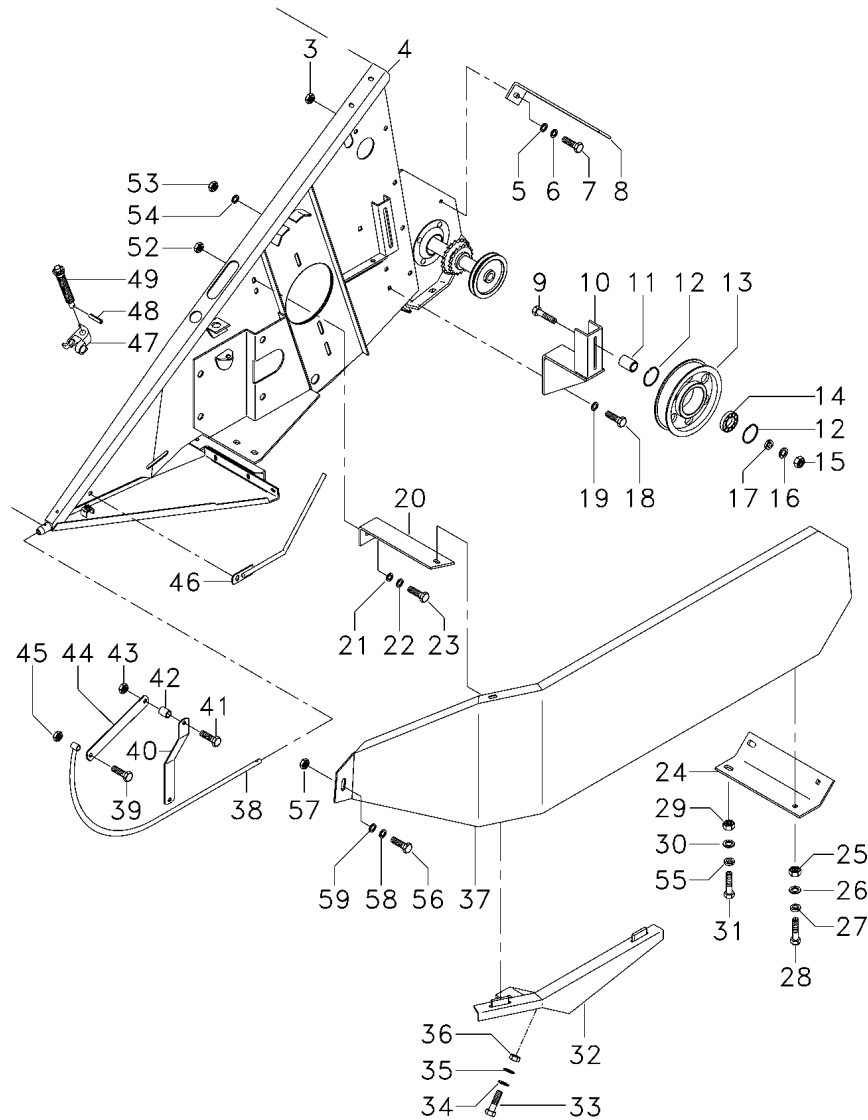
CPCRI01 E05 (1)

03/08 230-55

Cj. Plataforma De Corte Rígida
Rigid Cut Platform
Plataforma De Corte Rígida

Lateral Esquerdo - Proteções
Left Lateral - Guard
Lateral Izquierdo - Protección

230-60



3	339169X1		2	PORCA	NUT	TUERCA
4	056329S1	13'	1	CHASSI	CHASSIS	CHASSIS
4	056330S1	14'	1	CHASSI	CHASSIS	CHASSIS
4	056331S1	16'	1	CHASSI	CHASSIS	CHASSIS
4	056332S1	17'	1	CHASSI	CHASSIS	CHASSIS
4	056333S1	19'	1	CHASSI	CHASSIS	CHASSIS
5	339374X1		2	ARRUELA	WASHER	ARANDELA
6	391166X1		2	ARRUELA	WASHER	ARANDELA
7	3000624X1	M8X20	1	PARAFUSO	BOLT	PERNO
7	1442659X1	M8X25	1	PARAFUSO	BOLT	PERNO
8	058876P1		1	SUPORTE	BRACKET	SOPORTE
9	385386X1		1	PARAFUSO	BOLT	PERNO
10	056475S1		1	SUPORTE	BRACKET	SOPORTE
11	112367519600		1	TUCHO	TAPPET	TAQUET
12	1440479X1		2	ANEL TRAVA	CIRCLIP	CIRCULITO
13	117509100900		1	POLIA	PULLEY	POLEA
14	339583X1		1	ROLAMENTO	BEARING	COJINETE
15	339402X1		1	PORCA	NUT	TUERCA
16	339376X1		1	ARRUELA	WASHER	ARANDELA
17	890007100137		1	ARRUELA	WASHER	ARANDELA
18	1442456X1		2	PARAFUSO	BOLT	PERNO
19	390734X1		2	ARRUELA	WASHER	ARANDELA
20	058875P1		1	SUPORTE	BRACKET	SOPORTE
21	339374X1		2	ARRUELA	WASHER	ARANDELA
22	391166X1		2	ARRUELA	WASHER	ARANDELA
23	3000624X1	M8X20	1	PARAFUSO	BOLT	PERNO
23	3000624X1	M8X25	1	PARAFUSO	BOLT	PERNO
24	058874P1		1	SUPORTE	BRACKET	SOPORTE
25	339402X1		1	PORCA	NUT	TUERCA
26	339376X1		1	ARRUELA	WASHER	ARANDELA
27	390734X1		1	ARRUELA	WASHER	ARANDELA
28	1442456X1		1	PARAFUSO	BOLT	PERNO
29	339169X1		2	PORCA	NUT	TUERCA
30	391166X1		2	ARRUELA	WASHER	ARANDELA
31	1442659X1		2	PARAFUSO	BOLT	PERNO
32	058871S1		1	SUPORTE	BRACKET	SOPORTE
33	1442456X1		1	PARAFUSO	BOLT	PERNO
34	390734X1		1	ARRUELA	WASHER	ARANDELA
35	339376X1		1	ARRUELA	WASHER	ARANDELA
36	339402X1		1	PORCA	NUT	TUERCA
37	058870S1		1	PROTEÇÃO	GUARD	DEFENSA
38	061440S1		1	SEPARADOR	SEPARATOR	SEPARADOR
39	339556X1		2	PARAFUSO	BOLT	PERNO
40	056500P1		4	SUPORTE	BRACKET	SOPORTE
41	339679X1		4	PARAFUSO	BOLT	PERNO
42	112367835300		2	ESPAÇADOR	SPACER	PIEZA DISTANCIA
43	3000121X1		4	PORCA	NUT	TUERCA
44	112367519100		4	SUPORTE	BRACKET	SOPORTE
45	300121X1		2	PORCA	NUT	TUERCA
46	056485S1		1	DESVIADOR	BAFFLE	DESVIADOR

C0183106A1

ZZ35Z001

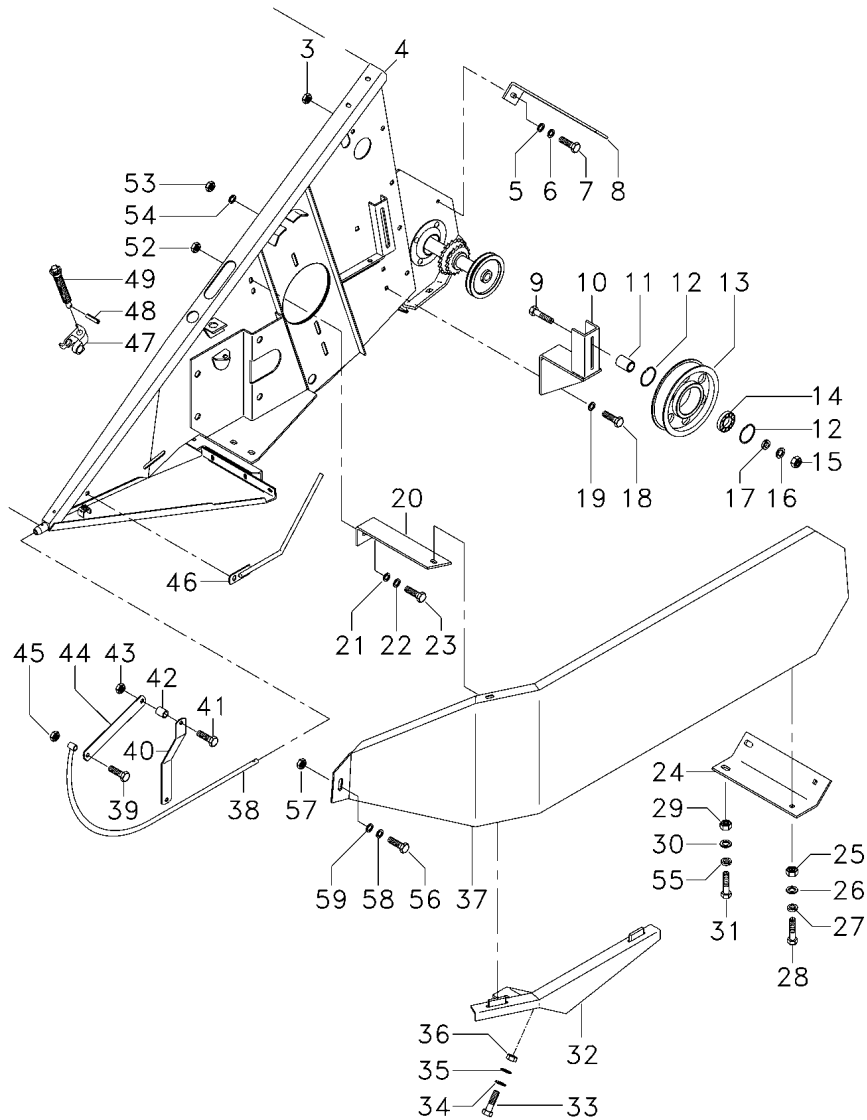
CPCR101 E05 (1)

03/08 230-60

Cj. Plataforma De Corte Rígida
 Rigid Cut Platform
 Plataforma De Corte Rígida

Lateral Esquerdo - Proteções
 Left Lateral - Guard
 Lateral Izquierdo - Protección

230-60



- 47 038192P1
- 48 410366M1
- 49 112367880000
- 52 339169X1
- 53 339402X1
- 54 339376X1
- 55 339374X1
- 56 1442659X1
- 57 339169X1
- 58 339374X1
- 59 391166X1

- 2 POSICIONADOR
- 2 CONTRAPINO
- 2 HASTE
- 2 PORCA
- 2 PORCA
- 2 ARRUELA
- 2 ARRUELA
- 1 PARAFUSO
- 1 PORCA
- 1 ARRUELA
- 1 ARRUELA

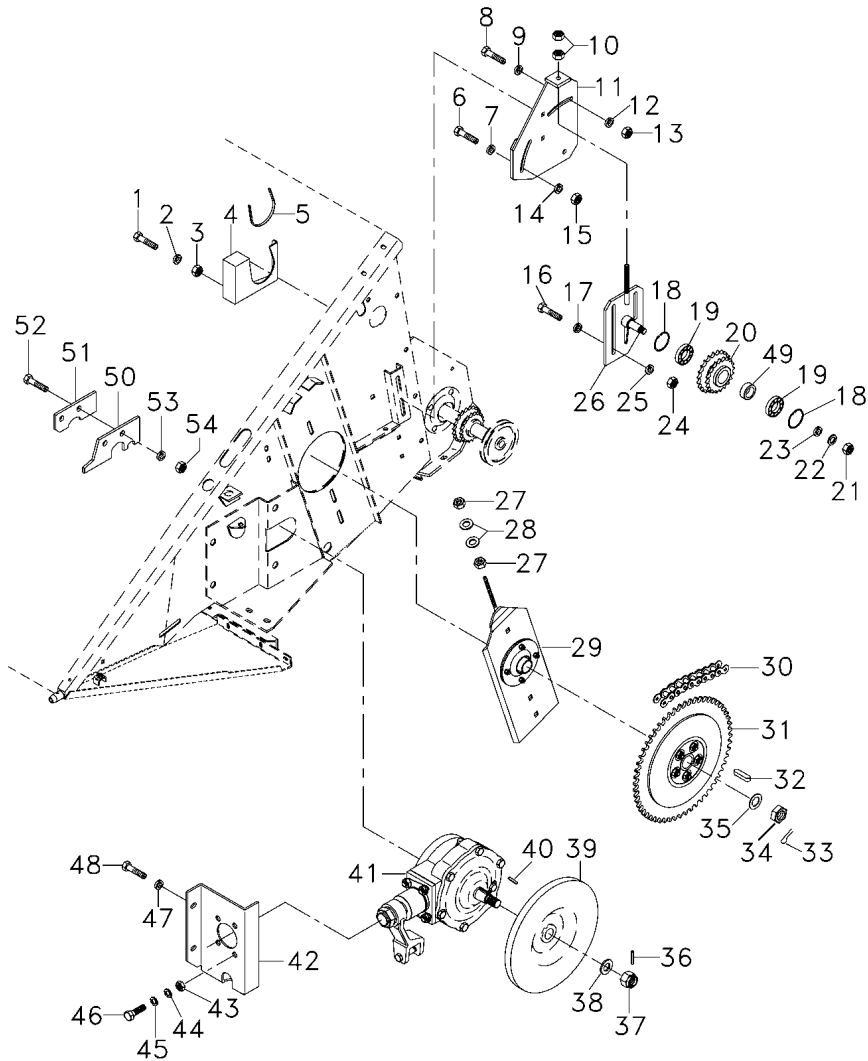
- POSITIONER
- DOWEL
- SPINDLE
- NUT
- NUT
- WASHER
- WASHER
- BOLT
- NUT
- WASHER
- WASHER

- POSICIONADOR
- CENTRAJE
- MANGUETA
- TUERCA
- TUERCA
- ARANDELA
- ARANDELA
- PERNO
- TUERCA
- ARANDELA
- ARANDELA

Cj. Plataforma De Corte Rígida
Rigid Cut Platform
Plataforma De Corte Rígida

Lateral Esquerdo - Acionamento
Left Lateral - Driving
Lateral Izquierdo - Acionamiento

230-65



- 1 339123X1
- 2 339374X1
- 3 339169X1
- 4 066510S1
- 5 057110P1
- 6 385392X1
- 7 390883X1
- 8 390883X1
- 9 390883X1
- 10 339054X1
- 11 057131S1
- 11 6215840M91
- 12 339369X1
- 13 339054X1
- 14 339369X1
- 15 339054X1
- 16 1442456X1
- 17 390734X1
- 18 339199X1
- 19 339599X1
- 20 057130S1
- 21 339034X1
- 22 339377X1
- 23 390346X1
- 23 339574X1
- 24 339402X1
- 25 339376X1
- 26 057156S1
- 26 6215836M91
- 27 339054X1
- 28 890007091124
- 29 112367451100
- 30 057107N1
- 31 112346451900
- 32 1440368X1
- 33 1442718X1
- 34 339046X1
- 35 339752X1
- 36 339037X1
- 37 339046X1
- 38 339752X1
- 39 3470100M2
- 40 1440378X1
- 41 3099414M97
- 42 056709P1
- 43 339054X1
- 44 339369X1

➔ 5S000127
➔ 5S000128

➔ 5S000127
➔ 5S000128

▲ 230-20 No
● 230-25 No
[A] 230-30 No

○ 205MM

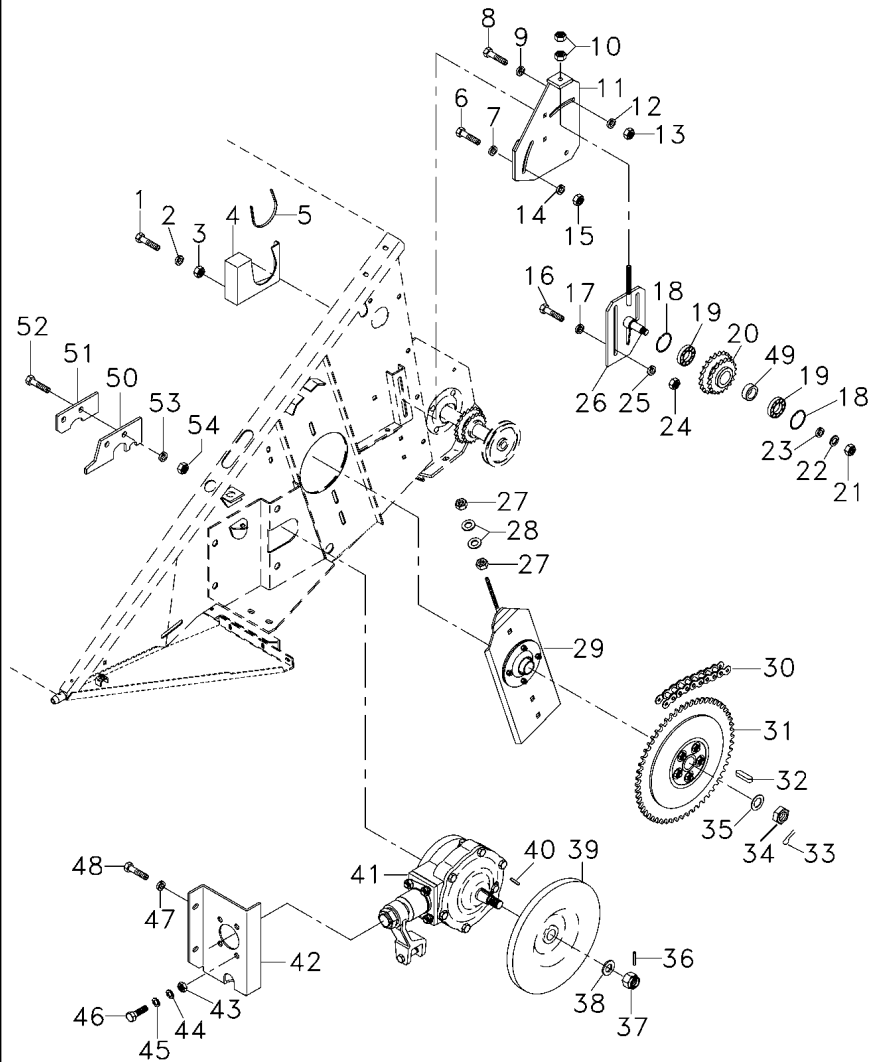
[B] 230-70 No

- 2 PARAFUSO
- 2 ARRUELA
- 2 PORCA
- 1 SUPORTE
- 1 PROTEÇÃO
- 1 PARAFUSO
- 1 ARRUELA
- 1 ARRUELA
- 2 ARRUELA
- 2 PORCA
- 1 BASE
- 1 BASE
- 2 ARRUELA
- 2 PORCA
- 1 ARRUELA
- 1 PORCA
- 1 PARAFUSO
- 1 ARRUELA
- 1 ANEL TRAVA
- 2 ROLAMENTO
- 1 ENGRANAGEM
- 1 PORCA
- 1 ARRUELA
- 1 ARRUELA
- 1 ARRUELA
- 1 PORCA
- 1 ARRUELA
- 1 TENSOR
- 1 SUPORTE
- 2 PORCA
- 2 ARRUELA
- 1 SUPORTE
- 1 CORRENTE
- 1 ENGRANAGEM
- 1 CHAVETA
- 1 PINO
- 1 PORCA
- 1 ARRUELA
- 1 PINO
- 1 PORCA
- 1 ARRUELA
- 1 POLIA
- 1 CHAVETA
- 1 CAIXA
- 1 SUPORTE
- 4 PORCA
- 4 ARRUELA

- BOLT
- WASHER
- NUT
- BRACKET
- GUARD
- BOLT
- WASHER
- WASHER
- WASHER
- NUT
- BOWL
- BOWL
- WASHER
- NUT
- WASHER
- NUT
- BOLT
- WASHER
- CIRCLIP
- BEARING
- GEAR
- NUT
- WASHER
- WASHER
- WASHER
- NUT
- WASHER
- TIGHTENER
- CLEVIS
- NUT
- WASHER
- BRACKET
- CHAIN
- GEAR
- KEY
- PIN
- NUT
- WASHER
- PIN
- NUT
- WASHER
- PULLEY
- KEY
- BOX
- BRACKET
- NUT
- WASHER
- CADENA
- ENGRANAJE
- CLAVE
- PASADOR
- TUERCA
- ARANDELA
- PASADOR
- TUERCA
- ARANDELA
- POLEA
- CLAVE
- CAJA
- SOPORTE
- TUERCA
- ARANDELA

Cj. Plataforma De Corte Rígida
Rigid Cut Platform
Plataforma De Corte Rígida

Lateral Esquero - Acionamento
Left Lateral - Driving
Lateral Izquierdo - Acionamiento 230-65



- 45 390883X1
- 46 3315745M1
- 46 391375X1
- 47 339369X1
- 47 390883X1
- 48 339139X1
- 49 057803P1
- 50 059821P1
- 51 059823P1
- 52 339401X1
- 53 339376X1
- 54 339402X1

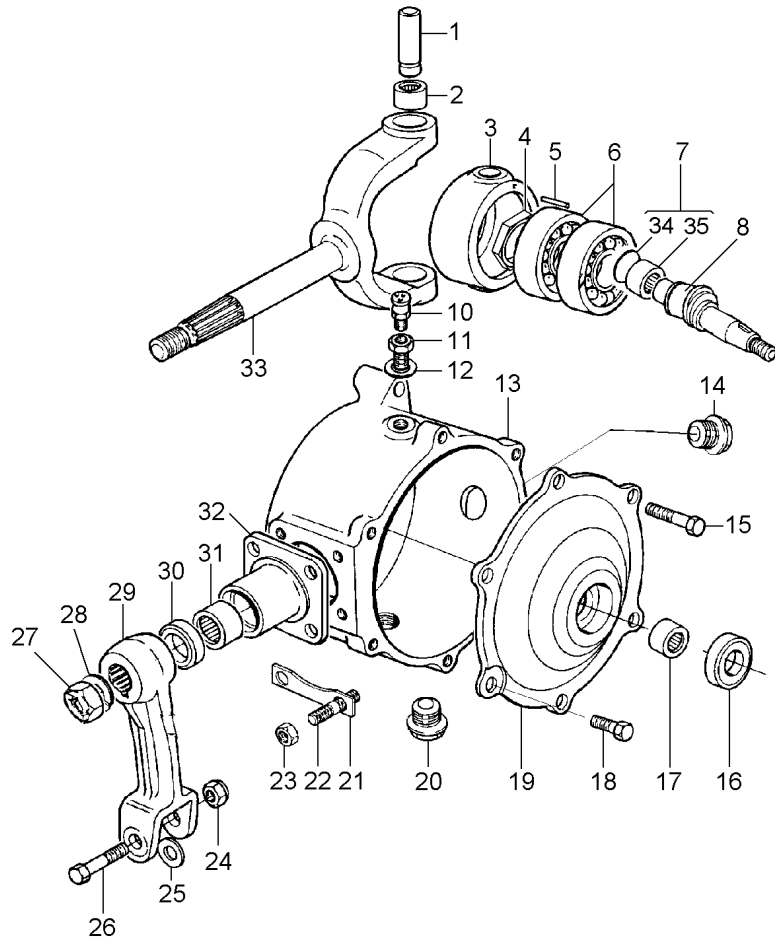
[A] TORQUE
TORQUE
TORQUE

[B] ACIONAMENTO DAS FACAS
KINFE DRIVING
ACIONAMIENTO DE LAS CUCHILLAS

- | | | | |
|---|-----------|---------|-----------------|
| 4 | ARRUELA | WASHER | ARANDELA |
| 2 | PARAFUSO | BOLT | PERNO |
| 2 | PARAFUSO | BOLT | PERNO |
| 2 | ARRUELA | WASHER | ARANDELA |
| 2 | ARRUELA | WASHER | ARANDELA |
| 2 | PARAFUSO | BOLT | PERNO |
| 1 | ESPAÇADOR | SPACER | PIEZA DISTANCIA |
| 1 | VEDAÇÃO | SEALING | VEDACION |
| 1 | CALÇO | SHIM | CALCE |
| 2 | PARAFUSO | BOLT | PERNO |
| 2 | ARRUELA | WASHER | ARANDELA |
| 2 | PORCA | NUT | TUERCA |

Caixa De Acionamento
Drive Box
Caja De Acionamento

230-70



- 1 264423M1
- 2 832389M1
- 3 057190P1
- 4 057191P1
- 5 360993X1
- 6 3008434X1
- 7 3225517M91
- 8 057188P1
- 10 182099M91
- 11 1480556M1
- 12 390202X1
- 13 057189P1
- 14 390816X1
- 15 339401X1
- 16 3226449M1
- 17 843276M1
- 18 339081X1
- 19 3099138M3
- 20 1480557M1
- 21 3315510M1
- 22 3315514M1
- 23 339571X1
- 24 1442877X1
- 25 370662X1
- 26 3099239M1
- 27 3316650M1
- 28 339457X1
- 29 3316648M1
- 30 3226448M1
- 31 831415M1
- 32 3226574M2
- 33 3316649M1
- 34 3225516M1
- 35 831244M1

[A]

[A] ROLETES CÔNICOS
CONICAL ROLLERS
RODILLOS CONICOS

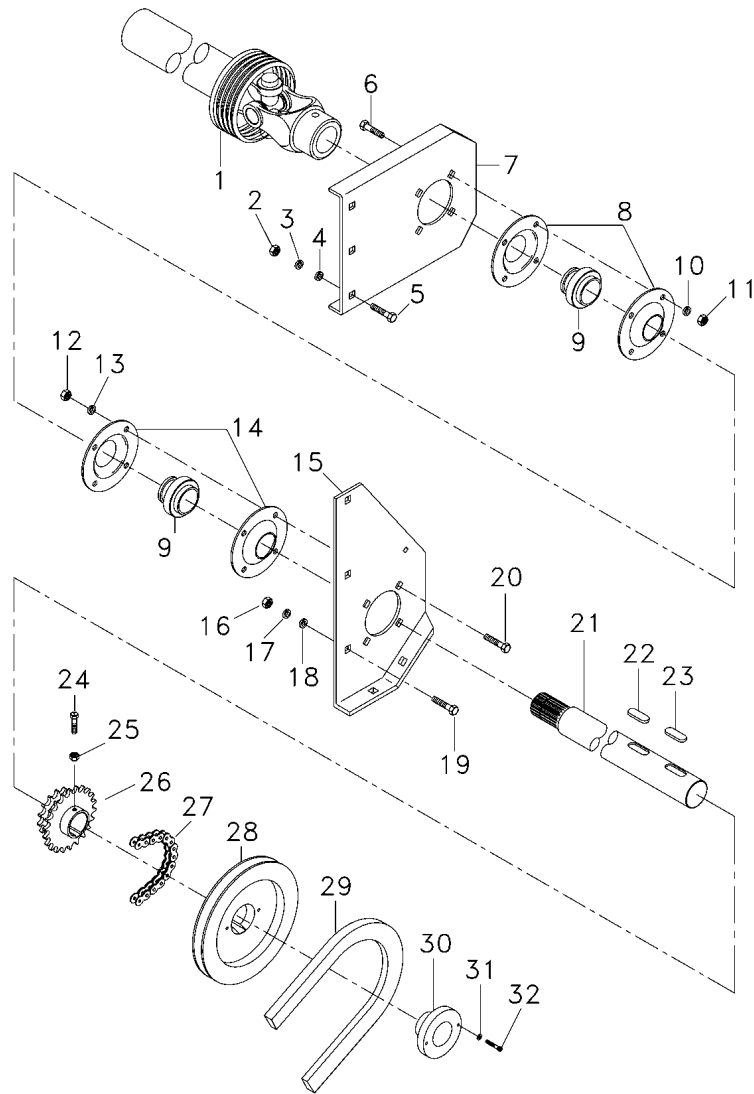
- 2 PINO
- 2 ROLAMENTO
- 1 ALOJAMENTO
- 1 PORCA
- 2 PINO
- 2 ROLAMENTO
- 1 ROLAMENTO
- 1 EIXO
- 1 RESPIRO
- 1 BUJÃO
- 3 ARRUELA
- 1 CARÇAÇA
- 1 BUJÃO
- 5 PARAFUSO
- 1 RETENTOR
- 1 ROLAMENTO
- 1 PARAFUSO
- 1 TAMPA
- 2 BUJÃO
- 2 PLACA
- 4 PRISIONEIRO
- 4 PORCA
- 1 PORCA
- 1 ARRUELA
- 1 PARAFUSO
- 1 PORCA
- 1 ARRUELA
- 1 BRAÇO
- 1 RETENTOR
- 2 ROLAMENTO
- 1 CARÇAÇA
- 1 GARFO
- 1 TAMPA
- 1 ROLAMENTO

- PIN
- BEARING
- ATOMISER BODY
- NUT
- PIN
- BEARING
- BEARING
- SHAFT
- BREATHER
- PLUG
- WASHER
- HOUSING
- PLUG
- BOLT
- SEAL
- BEARING
- BOLT
- COVER
- PLUG
- PLATE
- STUD
- NUT
- NUT
- WASHER
- BOLT
- NUT
- WASHER
- ARM
- SEAL
- BEARING
- HOUSING
- FORK
- COVER
- BEARING

- PASADOR
- COJINETE
- CUERPO ATOMIZ.
- TUERCA
- PASADOR
- COJINETE
- COJINETE
- ARBOL
- RESPIRADERO
- TAPON
- ARANDELA
- ALOJAMIENTO
- TAPON
- PERNO
- RETEN
- COJINETE
- PERNO
- CUBIERTA
- TAPON
- PLATO
- ESPARRAGO
- TUERCA
- TUERCA
- ARANDELA
- PERNO
- TUERCA
- ARANDELA
- BRAZO
- RETEN
- COJINETE
- ALOJAMIENTO
- HORQUILLA
- CUBIERTA
- COJINETE

Cj. Plataforma De Corte Rígida
Rigid Cut Platform
Plataforma De Corte Rígida

Eixo Cardã
Cardan Shaft
Eje Cardan **230-75**



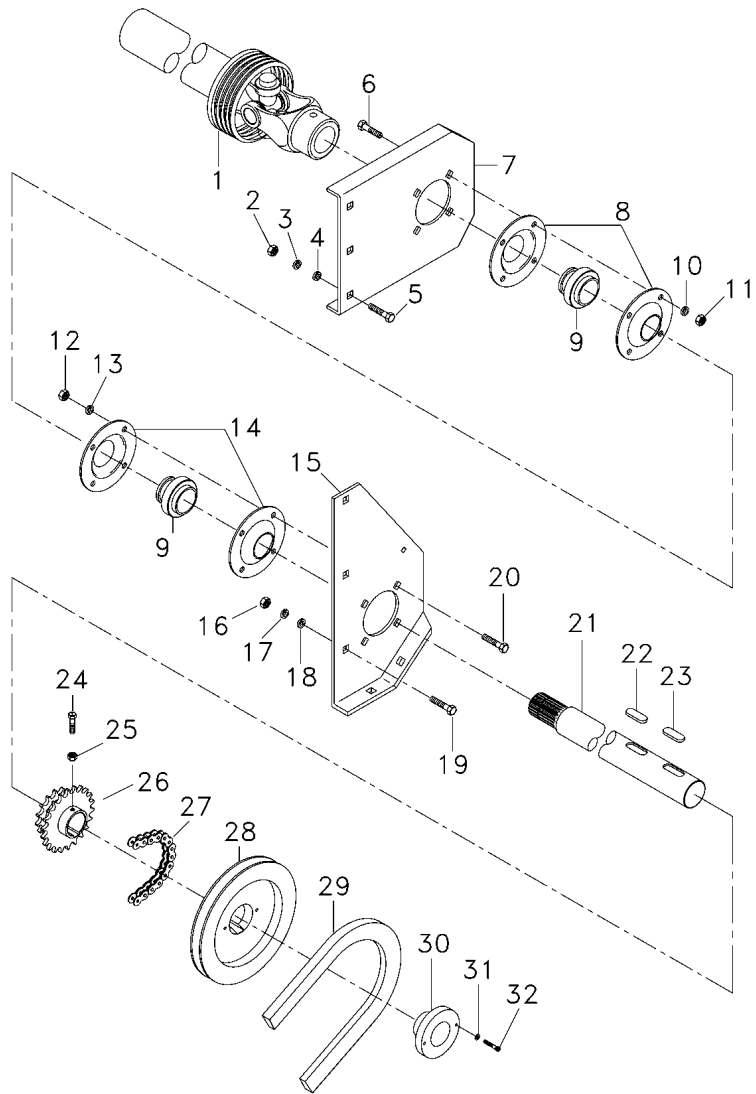
1 054265T1	13'	1 CARDAN	DRIVE SHAFT	EJE DE MANDO
1 056425T1	14'	1 CARDAN	DRIVE SHAFT	EJE DE MANDO
1 054264T1	16'	1 CARDAN	DRIVE SHAFT	EJE DE MANDO
	17'			
1 056424T1	19'	1 CARDAN	DRIVE SHAFT	EJE DE MANDO
	230-255 No			
2 339054X1		3 PORCA	NUT	TUERCA
3 339369X1		3 ARRUELA	WASHER	ARANDELA
4 339026X1		3 ARRUELA	WASHER	ARANDELA
5 390731X1		3 PARAFUSO	BOLT	PERNO
6 390731X1		4 PARAFUSO	BOLT	PERNO
7 6201394M1		1 SUPORTE	CLEVIS	GANCHO SEGUR.
8 890014420040		2 MANCAL	BEARING	COJINETE
9 4170500		2 ROLAMENTO	BEARING	COJINETE
10 339369X1		4 ARRUELA	WASHER	ARANDELA
11 339054X1		4 PORCA	NUT	TUERCA
12 339054X1		4 PORCA	NUT	TUERCA
13 339369X1		4 ARRUELA	WASHER	ARANDELA
14 890014420040		2 MANCAL	BEARING	COJINETE
15 058868P1		1 SUPORTE	BRACKET	SOPORTE
16 339054X1		1 PORCA	NUT	TUERCA
17 339369X1		1 ARRUELA	WASHER	ARANDELA
18 339026X1		1 ARRUELA	WASHER	ARANDELA
19 3315745M1		1 PARAFUSO	BOLT	PERNO
20 390731X1		4 PARAFUSO	BOLT	PERNO
21 054170P1	13'	1 ÁRVORE	AXLE	EJE
	14'			
	16'			
	17'			
	19'			
21 051237P1		1 ÁRVORE	AXLE	EJE
21 051239P1		1 ÁRVORE	AXLE	EJE
22 1441069X1		1 CHAVETA	KEY	CLAVE
23 3006631X1		1 CHAVETA	KEY	CLAVE
24 390174X1		2 PARAFUSO	BOLT	PERNO
25 339169X1		2 PORCA	NUT	TUERCA
26 047238S1		1 ENGRENAGEM	GEAR	ENGRANAJE
27 057132N1	230-50 No	1 CORRENTE	CHAIN	CADENA
28 053821T1		1 POLIA	PULLEY	POLEA
29 6220987M1	[A]	1 CORREIA	BELT	CORREA
29 1483881M1	[B]	1 CORREIA	BELT	CORREA
30 C1MTA215		1 CONE	CONE	CONO
31 339374X1		2 ARRUELA	WASHER	ARANDELA
32 390871X1		2 PARAFUSO	BOLT	PERNO

[A] ACCIONAMIENTO SUPERIOR
DRIVE SUPERIOR
ACCIONAMENTO SUPERIOR

Cj. Plataforma De Corte Rígida
Rigid Cut Platform
Plataforma De Corte Rígida

Eixo Cardã
Cardan Shaft
Eje Cardan

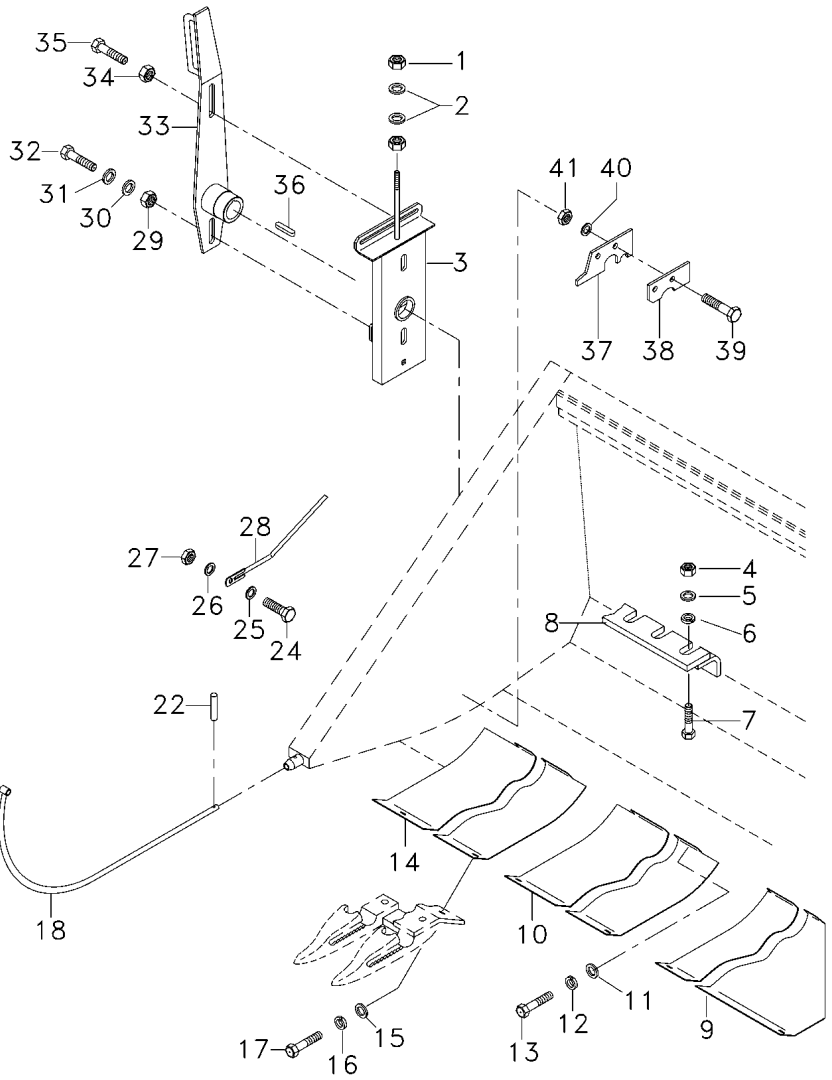
230-75



[B] ACIONAMENTO INFERIOR
DRIVE INFERIOR
ACCIONAMIENTO INFERIOR

Cj. Plataforma De Corte Rígida
 Rigid Cut Platform
 Plataforma De Corte Rígida

Lateral Direita
 Right Lateral
 Lateral Derecha **230-80**

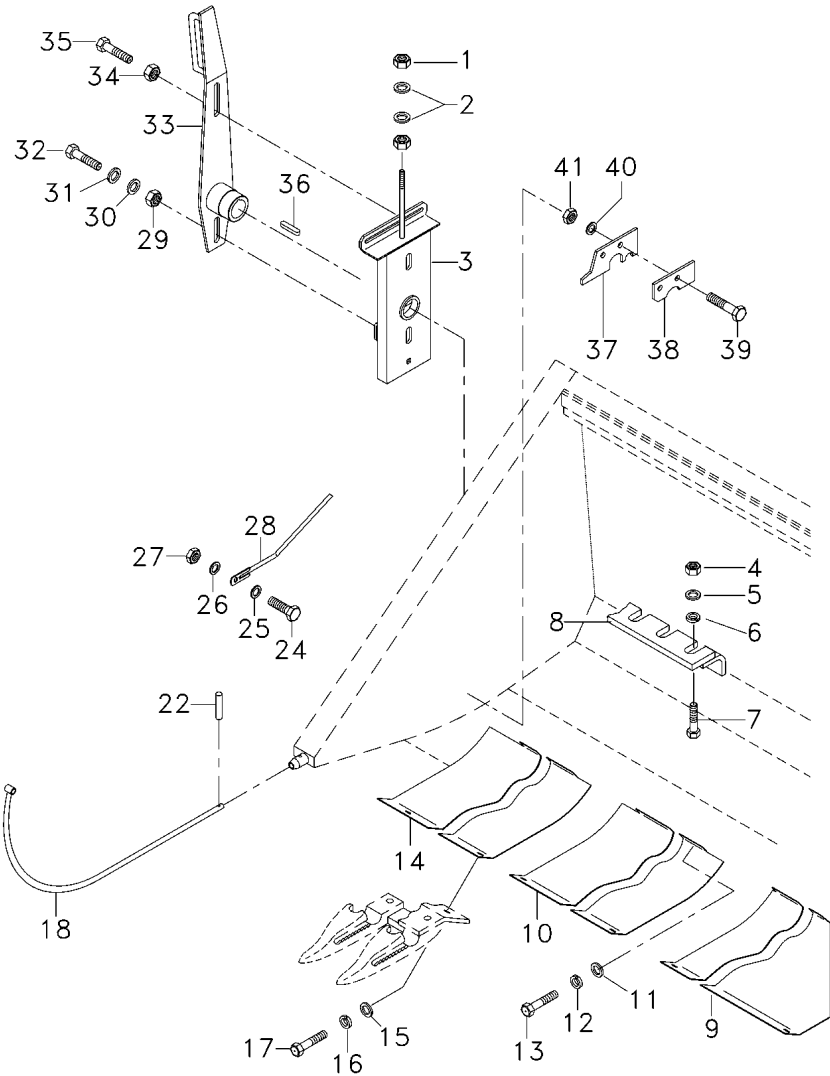


1	339054X1		2	PORCA	NUT	TUERCA
2	890007091124		2	ARRUELA	WASHER	ARANDELA
3	112367882800		1	CANTONEIRA	ANGLE	ANGULO
4	339169X1	13'	10	PORCA	NUT	TUERCA
		14'				
4	339169X1	16'	12	PORCA	NUT	TUERCA
		17'				
4	339169X1	19'	14	PORCA	NUT	TUERCA
5	339374X1	13'	10	ARRUELA	WASHER	ARANDELA
		14'				
5	339374X1	16'	12	ARRUELA	WASHER	ARANDELA
		17'				
5	339374X1	19'	14	ARRUELA	WASHER	ARANDELA
6	391166X1	13'	10	ARRUELA	WASHER	ARANDELA
		14'				
6	391166X1	16'	12	ARRUELA	WASHER	ARANDELA
		17'				
6	391166X1	19'	14	ARRUELA	WASHER	ARANDELA
7	3000624X1	13'	10	PARAFUSO	BOLT	PERNO
		14'				
7	3000624X1	16'	12	PARAFUSO	BOLT	PERNO
		17'				
7	3000624X1	19'	14	PARAFUSO	BOLT	PERNO
8	051249P1	13'	2	RASPADOR	SCRAPER	RASPADOR
8	051250P1	14'	2	RASPADOR	SCRAPER	RASPADOR
8	051251P1	16'	2	RASPADOR	SCRAPER	RASPADOR
8	051252P1	17'	2	RASPADOR	SCRAPER	RASPADOR
8	051253P1	19'	2	RASPADOR	SCRAPER	RASPADOR
9	058885P1	▲	1	DESLIZADOR	SLIDER	CURSOR
		13'				
9	059924P1	▲	1	DESLIZADOR	SLIDER	CURSOR
		14'				
9	059925P1	▲	1	DESLIZADOR	SLIDER	CURSOR
		16'				
9	059926P1	▲	1	DESLIZADOR	SLIDER	CURSOR
		17'				
9	059927P1	▲	1	DESLIZADOR	SLIDER	CURSOR
		19'				
10	058882P1	16'	1	DESLIZADOR	SLIDER	CURSOR
		17'				
10	058883P1	19'	1	DESLIZADOR	SLIDER	CURSOR
11	339376X1	13'	4	ARRUELA	WASHER	ARANDELA
		14'				
11	339376X1	16'	6	ARRUELA	WASHER	ARANDELA
		17'				
		19'				
12	355619X1	13'	4	ARRUELA	WASHER	ARANDELA
		14'				

Cj. Plataforma De Corte Rígida
Rigid Cut Platform
Plataforma De Corte Rígida

Lateral Direita
Right Lateral
Lateral Derecha

230-80



12	355619X1	16'	6	ARRUELA	WASHER	ARANDELA
		17'				
		19'				
13	339401X1	13'	4	PARAFUSO	BOLT	PERNO
		14'				
13	339401X1	16'	6	PARAFUSO	BOLT	PERNO
		17'				
		19'				
14	059933P1	▶	1	DESLIZADOR	SLIDER	CURSOR
14	059934P1	▶	1	DESLIZADOR	SLIDER	CURSOR
14	059935P1	▶	1	DESLIZADOR	SLIDER	CURSOR
14	059936P1	▶	1	DESLIZADOR	SLIDER	CURSOR
14	059937P1	▶	1	DESLIZADOR	SLIDER	CURSOR
		19'				
15	339376X1	13'	6	ARRUELA	WASHER	ARANDELA
		14'				
15	339376X1	16'	10	ARRUELA	WASHER	ARANDELA
		17'				
15	339376X1	19'	16	ARRUELA	WASHER	ARANDELA
16	390734X1	13'	6	ARRUELA	WASHER	ARANDELA
		14'				
16	390734X1	16'	10	ARRUELA	WASHER	ARANDELA
		17'				
16	390734X1	19'	16	ARRUELA	WASHER	ARANDELA
17	339401X1	13'	6	PARAFUSO	BOLT	PERNO
		14'				
17	339401X1	16'	10	PARAFUSO	BOLT	PERNO
		17'				
		19'				
17	339401X1	▶	16	PARAFUSO	BOLT	PERNO
18	061440S1		1	SEPARADOR	SEPARATOR	SEPARADOR
22	1441573X1		2	PINO	PIN	PASADOR
24	390809X1		1	PARAFUSO	BOLT	PERNO
25	390734X1		1	ARRUELA	WASHER	ARANDELA
26	339376X1		1	ARRUELA	WASHER	ARANDELA
27	339402X1		1	PORCA	NUT	TUERCA
28	056484S1	▶	1	DESVIADOR	BAFFLE	DESVIADOR
29	339402X1		2	PORCA	NUT	TUERCA
30	339376X1		2	ARRUELA	WASHER	ARANDELA
31	339767X1		2	ARRUELA	WASHER	ARANDELA
32	1442456X1		2	PARAFUSO	BOLT	PERNO
33	112367882700		1	BRAÇO	ARM	BRAZO
34	339169X1		1	PARCA	NUT	TUERCA
35	880009160341		1	PARAFUSO	BOLT	PERNO
36	339590X1		1	CHAVETA	KEY	CLAVE
37	059822P1	▶	1	VEDAÇÃO	SEALING	VEDACION

C0183106D1

ZZ33Z001

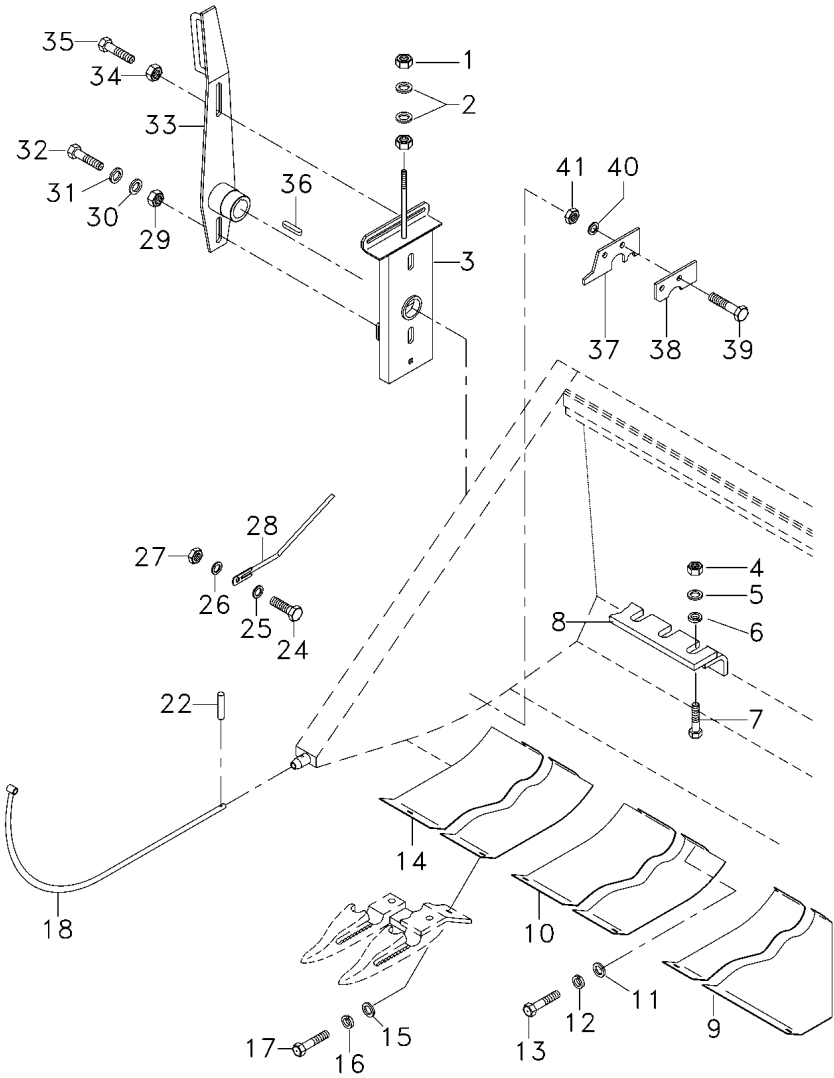
CPCR101 E05 (1)

03/08 230-80

Cj. Plataforma De Corte Rígida
 Rigid Cut Platform
 Plataforma De Corte Rígida

Lateral Direita
 Right Lateral
 Lateral Derecha

230-80



- 38 059823P1
- 39 339401X1
- 40 339376X1
- 41 339402X1

- 1 CALÇO
- 2 PARAFUSO
- 2 ARRUELA
- 2 PORCA

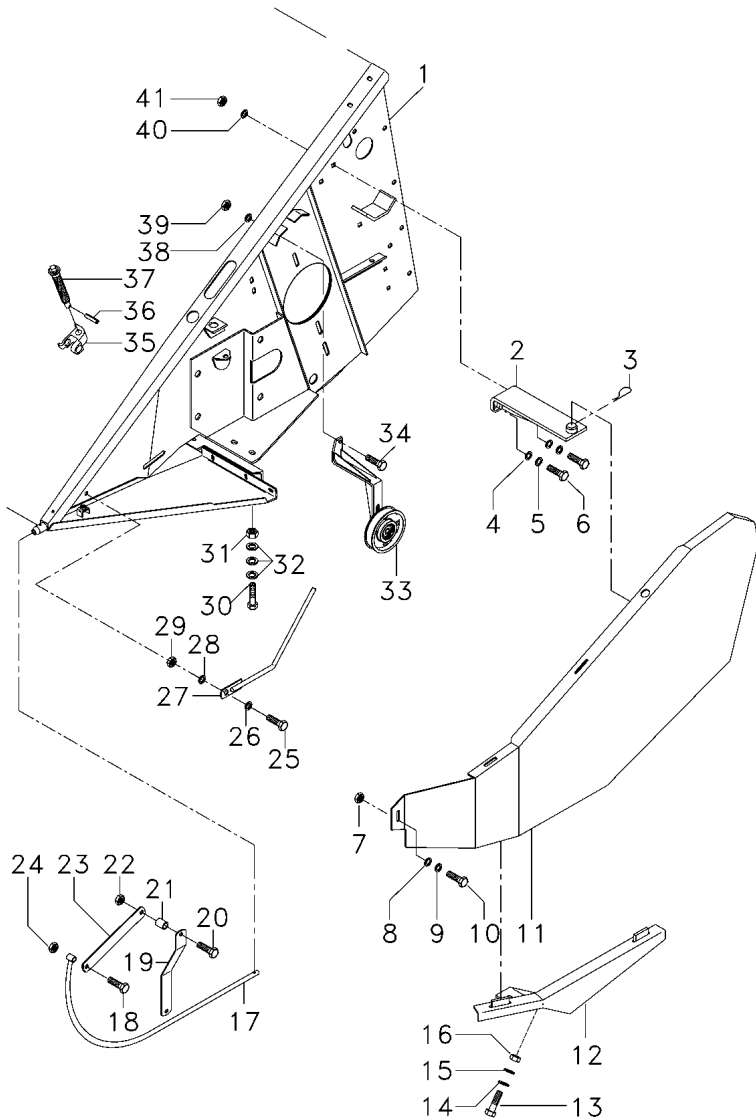
- SHIM
- BOLT
- WASHER
- NUT

- CALCE
- PERNO
- ARANDELA
- TUERCA

Cj. Plataforma Rígida - Acion. Superior
 Rigid Table - Upper Drive
 Plataforma Rígida - Mando Superior

Lateral Esquerdo - Proteções
 Left Lateral - Guard
 Lateral Izquierdo - Protección

230-85



- 1 056329S1
- 1 056330S1
- 1 056331S1
- 1 056332S1
- 1 056333S1
- 2 063937S1
- 3 890009920091
- 4 339376X1
- 5 390734X1
- 6 390809X1
- 7 339402X1
- 8 390734X1
- 9 339376X1
- 10 390809X1
- 11 063923S1
- 12 058871S1
- 13 1442456X1
- 14 355619X1
- 15 339376X1
- 16 339402X1
- 17 061440S1
- 18 339556X1
- 19 056500P1
- 20 339679X1
- 21 112367835300
- 22 3000121X1
- 23 112367519100
- 24 3000121X1
- 25 390809X1
- 26 390734X1
- 27 056485S1
- 28 339376X1
- 29 339402X1
- 30 339451X1
- 30 339814X1
- 31 339402X1
- 32 339734X1
- 32 20400473
- 32 339376X1
- 33 063970N1
- 34 390809X1
- 35 038192P1
- 36 410366M1
- 37 112367880000
- 38 339376X1
- 39 339402X1
- 40 055554X1
- 41 339402X1

- 13'
- 14'
- 16'
- 17'
- 19'



M10X30
M10X35

👁 230-90 No

- | | | |
|----------------|------------|-----------------|
| 1 CHASSI | CHASSIS | CHASSIS |
| 1 CHASSI | CHASSIS | CHASSIS |
| 1 CHASSI | CHASSIS | CHASSIS |
| 1 CHASSI | CHASSIS | CHASSIS |
| 1 CHASSI | CHASSIS | CHASSIS |
| 1 CHASSI | CHASSIS | CHASSIS |
| 1 SUPORTE | BRACKET | SOPORTE |
| 1 CONTRAPINO | DOWEL | CENTRAJE |
| 2 ARRUELA | WASHER | ARANDELA |
| 2 ARRUELA | WASHER | ARANDELA |
| 2 PARAFUSO | BOLT | PERNO |
| 1 PORCA | NUT | TUERCA |
| 1 ARRUELA | WASHER | ARANDELA |
| 1 ARRUELA | WASHER | ARANDELA |
| 1 PARAFUSO | BOLT | PERNO |
| 1 PROTEÇÃO | GUARD | DEFENSA |
| 1 SUPORTE | BRACKET | SOPORTE |
| 1 PARAFUSO | BOLT | PERNO |
| 1 ARRUELA | WASHER | ARANDELA |
| 1 ARRUELA | WASHER | ARANDELA |
| 1 PORCA | NUT | TUERCA |
| 1 SEPARADOR | SEPARATOR | SEPARADOR |
| 2 PARAFUSO | BOLT | PERNO |
| 4 SUPORTE | BRACKET | SOPORTE |
| 4 PARAFUSO | BOLT | PERNO |
| 2 ESPAÇADOR | SPACER | PIEZA DISTANCIA |
| 4 PORCA | NUT | TUERCA |
| 4 SUPORTE | BRACKET | SOPORTE |
| 2 PORCA | NUT | TUERCA |
| 2 PARAFUSO | BOLT | PERNO |
| 1 ARRUELA | WASHER | ARANDELA |
| 1 DESVIADOR | BAFFLE | DESVIADOR |
| 1 ARRUELA | WASHER | ARANDELA |
| 1 PORCA | NUT | TUERCA |
| 2 PARAFUSO | BOLT | PERNO |
| 1 PARAFUSO | BOLT | PERNO |
| 3 PORCA | NUT | TUERCA |
| 1 ARRUELA | WASHER | ARANDELA |
| 3 ARRUELA | WASHER | ARANDELA |
| 3 ARRUELA | WASHER | ARANDELA |
| 1 TENSOR | TIGHTENER | TENSADOR |
| 2 PARAFUSO | BOLT | PERNO |
| 2 POSICIONADOR | POSITIONER | POSICIONADOR |
| 2 CONTRAPINO | DOWEL | CENTRAJE |
| 2 HASTE | SPINDLE | MANGUETA |
| 2 ARRUELA | WASHER | ARANDELA |
| 2 PORCA | NUT | TUERCA |
| 2 ARRUELA | WASHER | ARANDELA |
| 2 PORCA | NUT | TUERCA |

Cj. Tensor
Tightener
Tensor

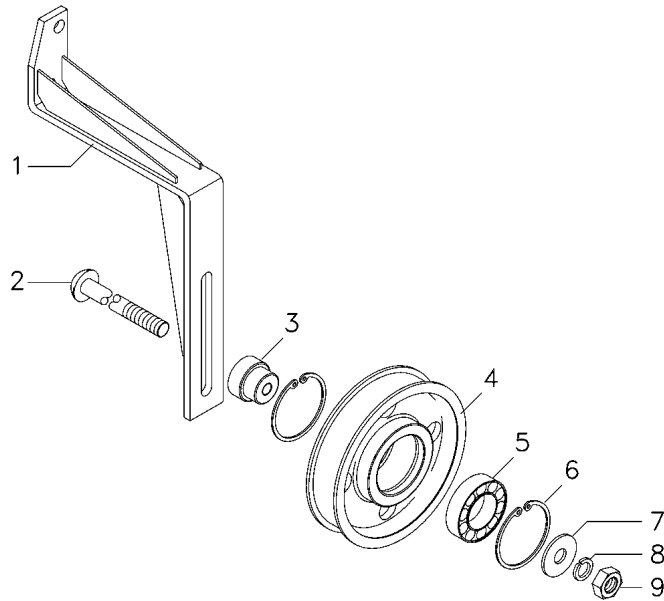
230-90

- 1 063965S1
- 2 385386X1
- 3 112367519600
- 4 117509100900
- 5 339583X1
- 6 1440479X1
- 7 890007100137
- 8 339376X1
- 9 339402X1

- 1 SUPORTE
- 1 PARAFUSO
- 1 TUCHO
- 1 POLIA
- 1 ROLAMENTO
- 2 ANEL TRAVA
- 1 ARRUELA
- 1 ARRUELA
- 1 PORCA

- BRACKET
- BOLT
- TAPPET
- PULLEY
- BEARING
- CIRCLIP
- WASHER
- WASHER
- NUT

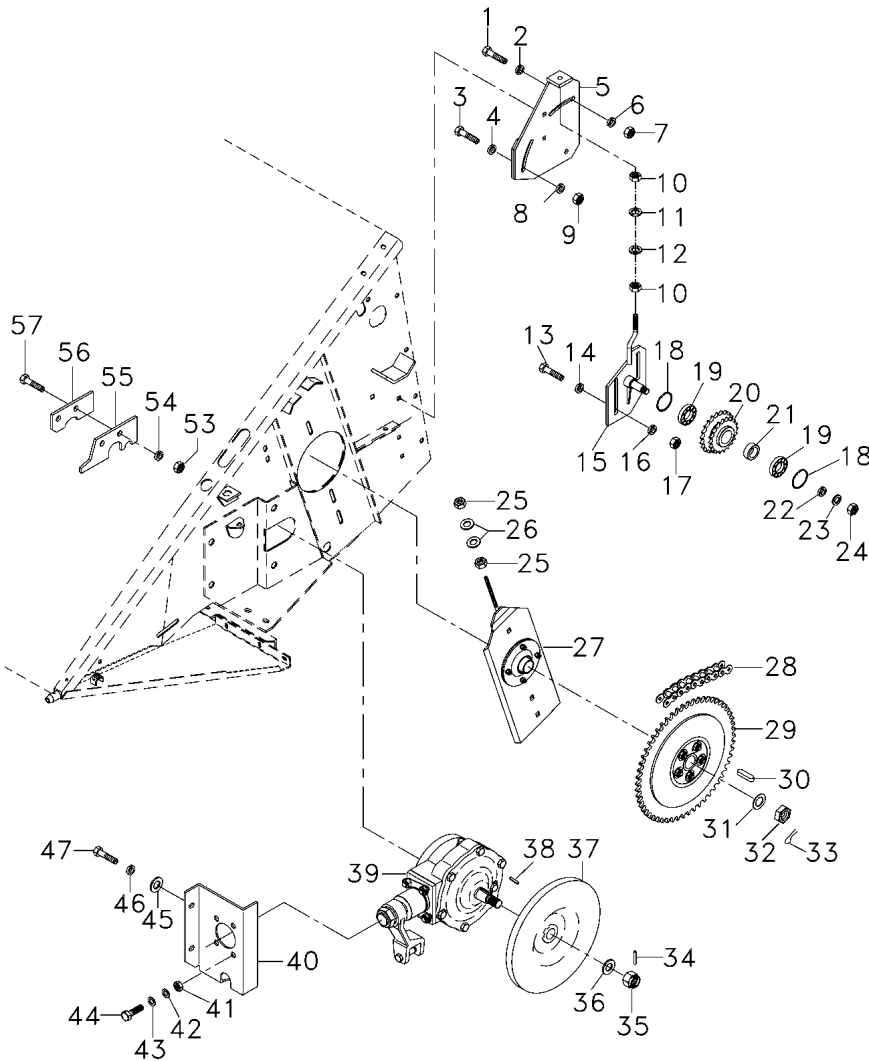
- SOPORTE
- PERNO
- TAQUET
- POLEA
- COJINETE
- CIRCULITO
- ARANDELA
- ARANDELA
- TUERCA



Cj. Plataforma Rígida - Acion. Superior
 Rigid Table - Upper Drive
 Plataforma Rígida - Mando Superior

Lateral Esquerdo - Acionamento
 Left Lateral - Driving
 Lateral Izquierdo - Acionamiento

230-95



- 1 339208X1
- 2 339026X1
- 3 390731X1
- 4 339026X1
- 5 057131S1
- 5 6215840M91
- 6 339369X1
- 7 339054X1
- 8 339369X1
- 9 339054X1
- 10 339054X1
- 11 339369X1
- 12 390883X1
- 13 385392X1
- 13 3315745M1
- 14 390883X1
- 15 063933S1
- 16 339369X1
- 17 339054X1
- 18 339199X1
- 19 339599X1
- 20 057130S1
- 21 057803P1
- 22 390346X1
- 23 339377X1
- 24 339034X1
- 25 339054X1
- 26 890007091124
- 27 112367451100
- 28 063975N1
- 29 112346451900
- 30 1440368X1
- 31 339752X1
- 32 339046X1
- 33 339037X1
- 34 339037X1
- 35 339046X1
- 36 339752X1
- 37 3470100M2
- 38 1440378X1
- 39 3099414M97
- 40 056709P1
- 41 339054X1
- 42 339369X1
- 43 390883X1
- 44 391375X1
- 44 3315745M1
- 45 390883X1

➡ 5S000127
 ➡ 5S000128

M12X30
 M12X35

◀
 👁 230-20 No
 👁 230-100 No
 👁 230-30 No

⊙ 205MM

[B]
 👁 230-70 No

M12X35
 M12X30

- 2 PARAFUSO
- 2 ARRUOLA
- 1 PARAFUSO
- 1 ARRUOLA
- 1 BASE
- 1 BASE
- 2 ARRUOLA
- 2 PORCA
- 1 ARRUOLA
- 1 PORCA
- 2 PORCA
- 2 ARRUOLA
- 2 ARRUOLA
- 1 PARAFUSO
- 1 PARAFUSO
- 2 ARRUOLA
- 1 TENSOR
- 2 ARRUOLA
- 2 PORCA
- 2 ANEL TRAVA
- 2 ROLAMENTO
- 1 ENGRENAGEM
- 1 ESPAÇADOR
- 1 ARRUOLA
- 1 ARRUOLA
- 1 PORCA
- 2 PORCA
- 2 ARRUOLA
- 1 SUPORTE
- 1 CORRENTE
- 1 ENGRENAGEM
- 1 CHAVETA
- 1 ARRUOLA
- 1 PORCA
- 1 PINO
- 1 PINO
- 1 PORCA
- 1 ARRUOLA
- 1 POLIA
- 1 CHAVETA
- 1 CAIXA
- 1 SUPORTE
- 4 PORCA
- 4 ARRUOLA
- 6 ARRUOLA
- 4 PARAFUSO
- 2 PARAFUSO
- 2 ARRUOLA

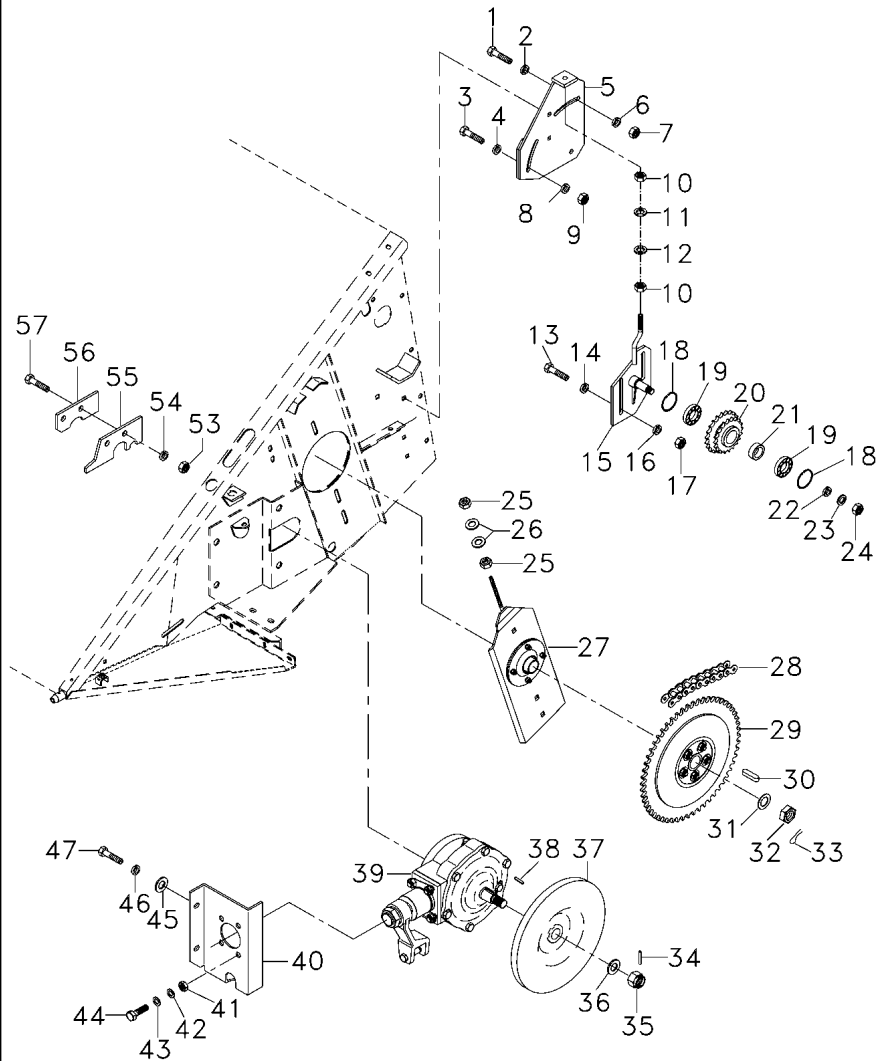
- BOLT
- WASHER
- BOLT
- WASHER
- BOWL
- BOWL
- WASHER
- NUT
- WASHER
- NUT
- NUT
- WASHER
- WASHER
- BOLT
- BOLT
- WASHER
- TIGHTENER
- WASHER
- NUT
- CIRCLIP
- BEARING
- GEAR
- SPACER
- WASHER
- WASHER
- NUT
- NUT
- WASHER
- BRACKET
- CHAIN
- GEAR
- KEY
- WASHER
- NUT
- PIN
- PIN
- NUT
- WASHER
- PULLEY
- KEY
- BOX
- BRACKET
- NUT
- WASHER
- WASHER
- BOLT
- BOLT
- WASHER

- PERNO
- ARANDELA
- PERNO
- ARANDELA
- TAZA
- TAZA
- ARANDELA
- TUERCA
- ARANDELA
- TUERCA
- TUERCA
- ARANDELA
- ARANDELA
- PERNO
- PERNO
- ARANDELA
- TENSADOR
- ARANDELA
- TUERCA
- CIRCULITO
- COJINETE
- ENGRANAJE
- PIEZA DISTANCIA
- ARANDELA
- ARANDELA
- TUERCA
- TUERCA
- ARANDELA
- SOPORTE
- CADENA
- ENGRANAJE
- CLAVE
- ARANDELA
- TUERCA
- PASADOR
- PASADOR
- TUERCA
- ARANDELA
- POLEA
- CLAVE
- CAJA
- SOPORTE
- TUERCA
- ARANDELA
- ARANDELA
- PERNO
- PERNO
- ARANDELA

Cj. Plataforma Rígida - Acion. Superior
 Rigid Table - Upper Drive
 Plataforma Rígida - Mando Superior

Lateral Esquerdo - Acionamento
 Left Lateral - Driving
 Lateral Izquierdo - Acionamiento

230-95



- 46 339369X1
- 47 339139X1
- 53 339402X1
- 54 339376X1
- 55 059821P1
- 56 059823P1
- 57 339401X1

- 2 ARRUELA
- 2 PARAFUSO
- 2 PORCA
- 2 ARRUELA
- 1 VEDAÇÃO
- 1 CALÇO
- 2 PARAFUSO

- WASHER
- BOLT
- NUT
- WASHER
- SEALING
- SHIM
- BOLT

- ARANDELA
- PERNO
- TUERCA
- ARANDELA
- VEDACION
- CALCE
- PERNO

[B] ACIONAMENTO DAS FACAS
 KINFE DRIVING
 ACIONAMIENTO DE LAS CUCHILLAS

Cj. Corrente
Chain
Cadena

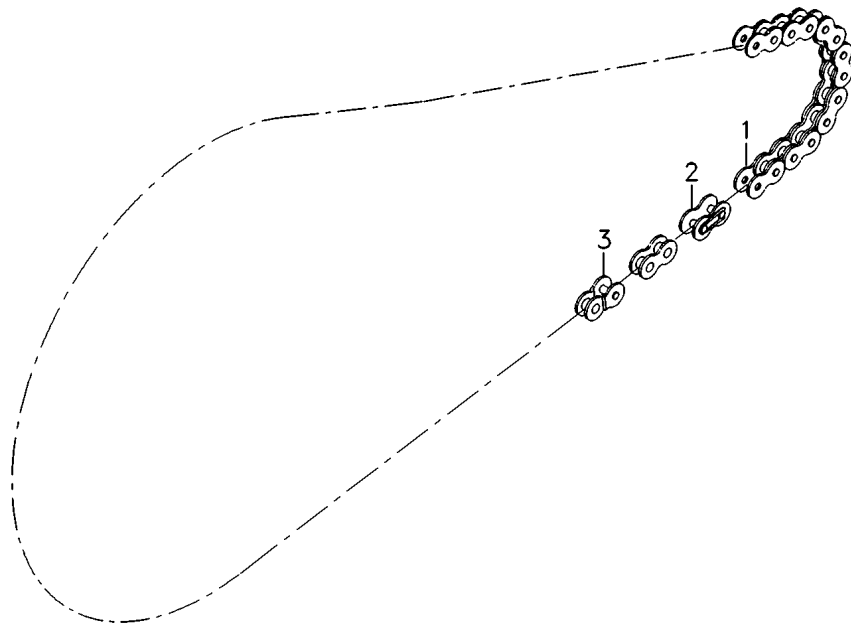
230-100

- 1 063976T1
- 2 850009990195
- 3 329266M91

- 1 CORRENTE
- 1 EMENDA
- 1 UNIÃO

- CHAIN
- CHAIN LINK
- LINK

- CADENA
- ESLABON D CADENA
- UNION



063975N1

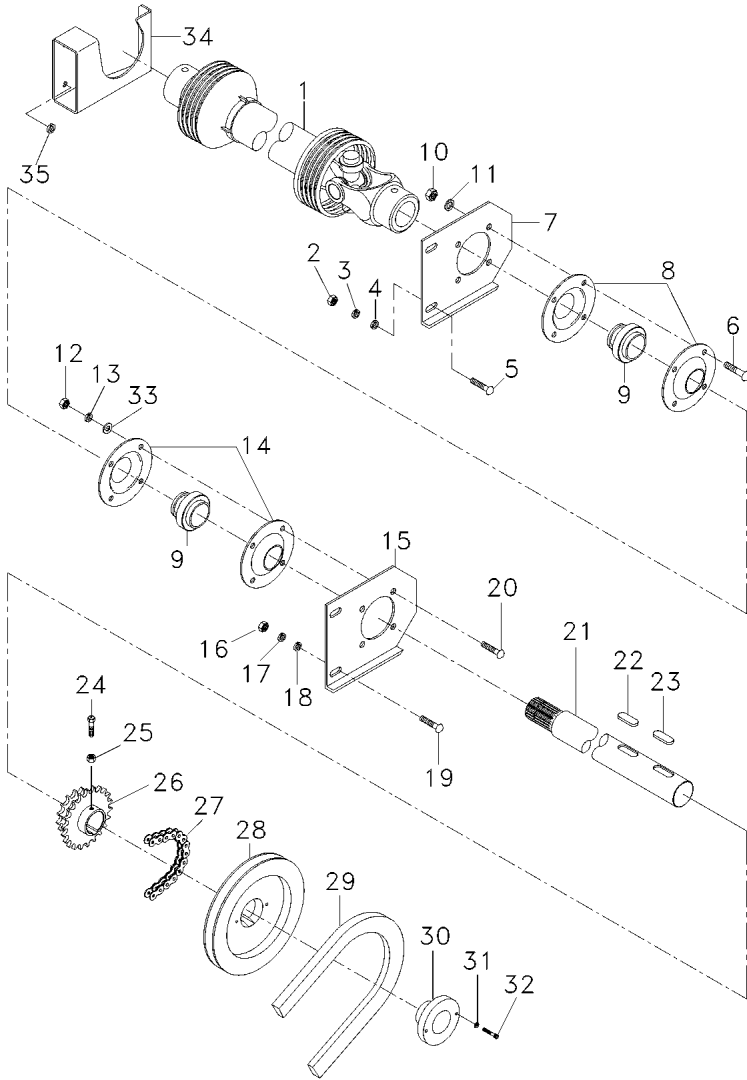
ZZ75Z002

CPCR101 E05 (1)

03/08 230-100

Cj. Plataforma Rígida - Acion. Superior
 Rigid Table - Upper Drive
 Plataforma Rígida - Mando Superior

230-105



- 1 6224137M91
- 2 339054X1
- 3 339369X1
- 4 390883X1
- 5 390731X1
- 6 390731X1
- 7 6201394M1
- 8 890014420040
- 9 41705500
- 10 339369X1
- 11 339054X1
- 12 339054X1
- 13 339369X1
- 14 890014420040
- 15 065185T1
- 16 339054X1
- 17 339369X1
- 18 390883X1
- 19 3315745M1
- 20 339299X1
- 21 063916P1
- 21 063917P1
- 21 063918P1
- 21 063919P1
- 21 063920P1
- 22 3006631X1
- 23 3006631X1
- 24 390174X1
- 25 339169X1
- 26 047238S1
- 27 063973N1
- 28 053821P1
- 29 6220987M1
- 30 C1MTA215
- 31 339374X1
- 32 390871X1
- 33 3099786M1
- 34 057088S1
- 35 339169X1

- 13'
- 14'
- 16'
- 17'
- 19'

230-110 No

HC

- | | | | |
|---|------------|-------------|---------------|
| 1 | CARDAN | DRIVE SHAFT | EJE DE MANDO |
| 2 | PORCA | NUT | TUERCA |
| 2 | ARRUELA | WASHER | ARANDELA |
| 2 | ARRUELA | WASHER | ARANDELA |
| 2 | PARAFUSO | BOLT | PERNO |
| 4 | PARAFUSO | BOLT | PERNO |
| 1 | SUPORTE | CLEVIS | GANCHO SEGUR. |
| 2 | MANCAL | BEARING | COJINETE |
| 2 | ROLAMENTO | BEARING | COJINETE |
| 4 | ARRUELA | WASHER | ARANDELA |
| 4 | PORCA | NUT | TUERCA |
| 4 | PORCA | NUT | TUERCA |
| 4 | ARRUELA | WASHER | ARANDELA |
| 2 | MANCAL | BEARING | COJINETE |
| 1 | SUPORTE | BRACKET | SOPORTE |
| 2 | PORCA | NUT | TUERCA |
| 2 | ARRUELA | WASHER | ARANDELA |
| 2 | ARRUELA | WASHER | ARANDELA |
| 2 | PARAFUSO | BOLT | PERNO |
| 4 | PARAFUSO | BOLT | PERNO |
| 1 | EIXO | SHAFT | ARBOL |
| 1 | EIXO | SHAFT | ARBOL |
| 1 | EIXO | SHAFT | ARBOL |
| 1 | EIXO | SHAFT | ARBOL |
| 1 | EIXO | SHAFT | ARBOL |
| 1 | CHAVETA | KEY | CLAVE |
| 1 | CHAVETA | KEY | CLAVE |
| 2 | PARAFUSO | BOLT | PERNO |
| 2 | PORCA | NUT | TUERCA |
| 1 | ENGRENAGEM | GEAR | ENGRANAJE |
| 1 | CORRENTE | CHAIN | CADENA |
| 1 | POLIA | PULLEY | POLEA |
| 1 | CORREIA | BELT | CORREA |
| 1 | CONE | CONE | CONO |
| 2 | ARRUELA | WASHER | ARANDELA |
| 2 | PARAFUSO | BOLT | PERNO |
| 1 | PORCA | NUT | TUERCA |
| 1 | SUPORTE | BRACKET | SOPORTE |
| 1 | PORCA | NUT | TUERCA |

Cj. Corrente
Chain
Cadena

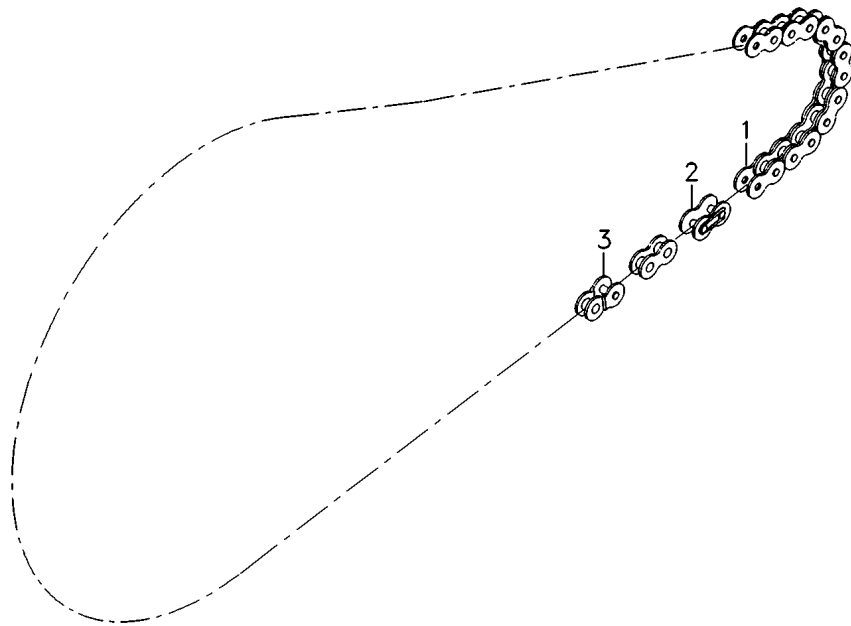
230-110

- 1 063974T1
- 2 850009990195
- 3 329266M91

- 1 CORRENTE
- 1 EMENDA
- 4 UNIÃO

- CHAIN
- CHAIN LINK
- LINK

- CADENA
- ESLABON D CADENA
- UNION



063973N1

ZZ75Z001

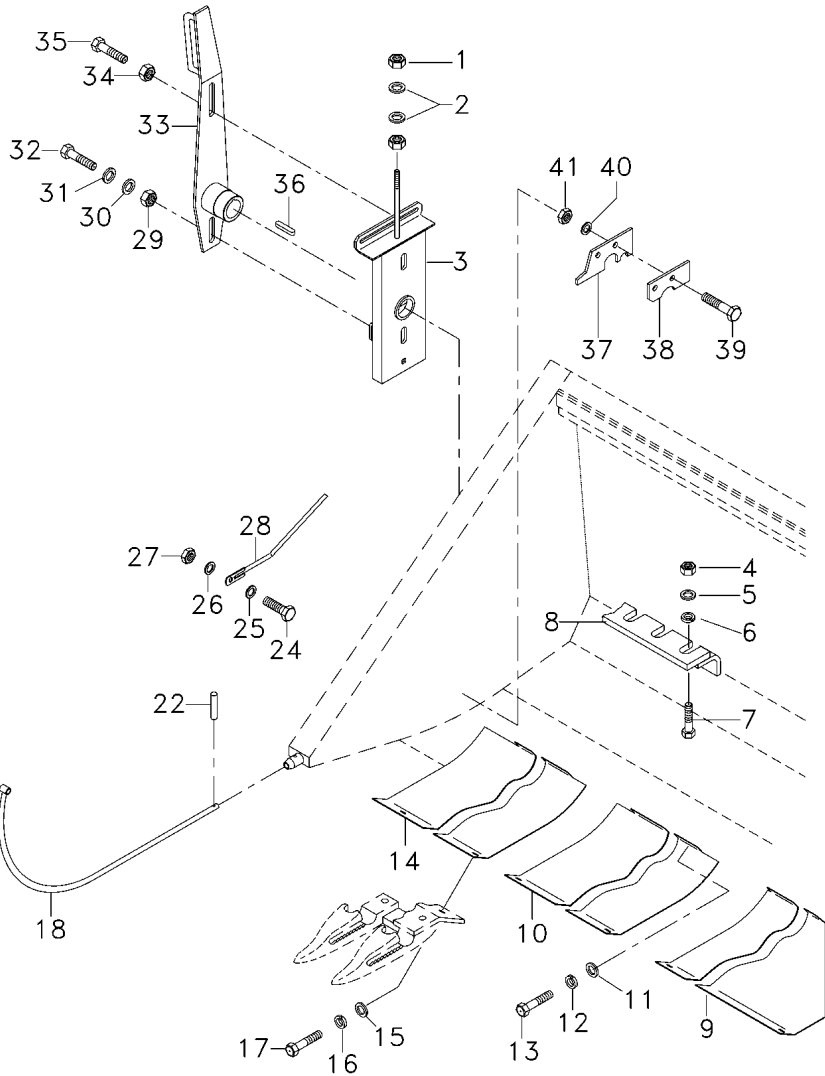
CPCR101 E05 (1)

03/08 230-110

Cj. Plataforma Rígida - Acion. Superior
 Rigid Table - Upper Drive
 Plataforma Rígida - Mando Superior

Lateral Direita
 Right Lateral
 Lateral Derecha

230-115

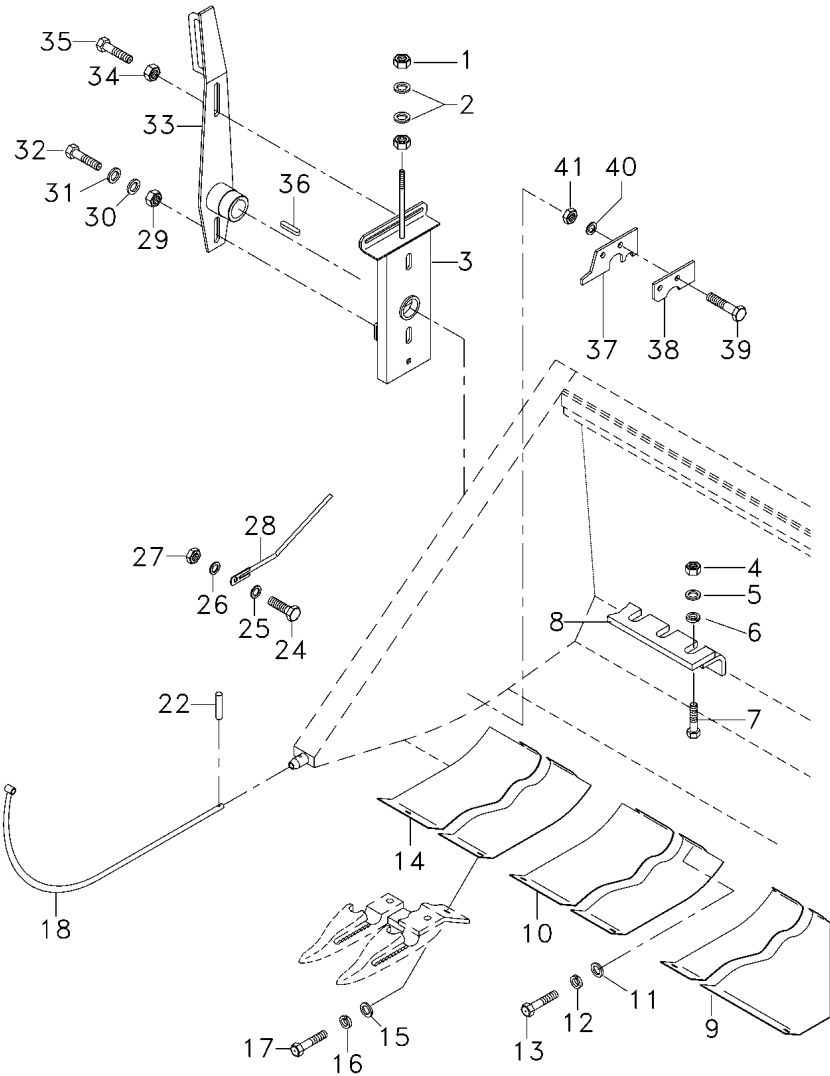


1	339054X1		2	PORCA	NUT	TUERCA
2	890007091124		2	ARRUELA	WASHER	ARANDELA
3	112367882800		1	CANTONEIRA	ANGLE	ANGULO
4	339169X1	13'	10	PORCA	NUT	TUERCA
		14'				
4	339169X1	16'	12	PORCA	NUT	TUERCA
		17'				
4	339169X1	19'	14	PORCA	NUT	TUERCA
5	339374X1	13'	10	ARRUELA	WASHER	ARANDELA
		14'				
5	339374X1	16'	12	ARRUELA	WASHER	ARANDELA
		17'				
5	339374X1	19'	14	ARRUELA	WASHER	ARANDELA
6	391166X1	13'	10	ARRUELA	WASHER	ARANDELA
		14'				
6	391166X1	16'	12	ARRUELA	WASHER	ARANDELA
		17'				
6	391166X1	19'	14	ARRUELA	WASHER	ARANDELA
7	3000624X1	13'	10	PARAFUSO	BOLT	PERNO
		14'				
7	3000624X1	16'	12	PARAFUSO	BOLT	PERNO
		17'				
7	3000624X1	19'	14	PARAFUSO	BOLT	PERNO
8	051249P1	13'	2	RASPADOR	SCRAPER	RASPADOR
8	051250P1	14'	2	RASPADOR	SCRAPER	RASPADOR
8	051251P1	16'	2	RASPADOR	SCRAPER	RASPADOR
8	051252P1	17'	2	RASPADOR	SCRAPER	RASPADOR
8	051253P1	19'	2	RASPADOR	SCRAPER	RASPADOR
9	058885P1	▲	1	DESLIZADOR	SLIDER	CURSOR
		13'				
9	059924P1	▲	1	DESLIZADOR	SLIDER	CURSOR
		14'				
9	059925P1	▲	1	DESLIZADOR	SLIDER	CURSOR
		16'				
9	059926P1	▲	1	DESLIZADOR	SLIDER	CURSOR
		17'				
9	059927P1	▲	1	DESLIZADOR	SLIDER	CURSOR
		19'				
10	058882P1	16'	1	DESLIZADOR	SLIDER	CURSOR
		17'				
10	058883P1	19'	1	DESLIZADOR	SLIDER	CURSOR
11	339376X1	13'	4	ARRUELA	WASHER	ARANDELA
		14'				
11	339376X1	16'	6	ARRUELA	WASHER	ARANDELA
		17'				
		19'				
12	355619X1	13'	4	ARRUELA	WASHER	ARANDELA
		14'				

Cj. Plataforma Rígida - Acion. Superior
 Rigid Table - Upper Drive
 Plataforma Rígida - Mando Superior

Lateral Direita
 Right Lateral
 Lateral Derecha

230-115



12	355619X1	16'	6	ARRUELA	WASHER	ARANDELA
		17'				
		19'				
13	339401X1	13'	4	PARAFUSO	BOLT	PERNO
		14'				
13	339401X1	16'	6	PARAFUSO	BOLT	PERNO
		17'				
		19'				
14	059933P1	▶	1	DESLIZADOR	SLIDER	CURSOR
		13'				
14	059934P1	▶	1	DESLIZADOR	SLIDER	CURSOR
		14'				
14	059935P1	▶	1	DESLIZADOR	SLIDER	CURSOR
		16'				
14	059936P1	▶	1	DESLIZADOR	SLIDER	CURSOR
		17'				
14	059937P1	▶	1	DESLIZADOR	SLIDER	CURSOR
		19'				
15	339376X1	13'	6	ARRUELA	WASHER	ARANDELA
		14'				
15	339376X1	16'	10	ARRUELA	WASHER	ARANDELA
		17'				
15	339376X1	19'	16	ARRUELA	WASHER	ARANDELA
16	390734X1	13'	6	ARRUELA	WASHER	ARANDELA
		14'				
16	390734X1	16'	10	ARRUELA	WASHER	ARANDELA
		17'				
16	390734X1	19'	16	ARRUELA	WASHER	ARANDELA
17	339401X1	13'	6	PARAFUSO	BOLT	PERNO
		14'				
17	339401X1	16'	10	PARAFUSO	BOLT	PERNO
		17'				
		19'				
17	339401X1	▶	16	PARAFUSO	BOLT	PERNO
18	061440S1		1	SEPARADOR	SEPARATOR	SEPARADOR
22	1441573X1		2	PINO	PIN	PASADOR
24	390809X1		1	PARAFUSO	BOLT	PERNO
25	390734X1		1	ARRUELA	WASHER	ARANDELA
26	339376X1		1	ARRUELA	WASHER	ARANDELA
27	339402X1		1	PORCA	NUT	TUERCA
28	056484S1	▶	1	DESVIADOR	BAFFLE	DESVIADOR
29	339402X1		2	PORCA	NUT	TUERCA
30	339376X1		2	ARRUELA	WASHER	ARANDELA
31	1440287X1		2	ARRUELA	WASHER	ARANDELA
32	1442456X1		2	PARAFUSO	BOLT	PERNO
33	112367882700		1	BRAÇO	ARM	BRAZO
34	339169X1		1	PARCA	NUT	TUERCA
35	880009160341		1	PARAFUSO	BOLT	PERNO
36	339590X1		1	CHAVETA	KEY	CLAVE
37	059822P1	▶	1	VEDAÇÃO	SEALING	VEDACION

C0183132D

ZZ36Z001

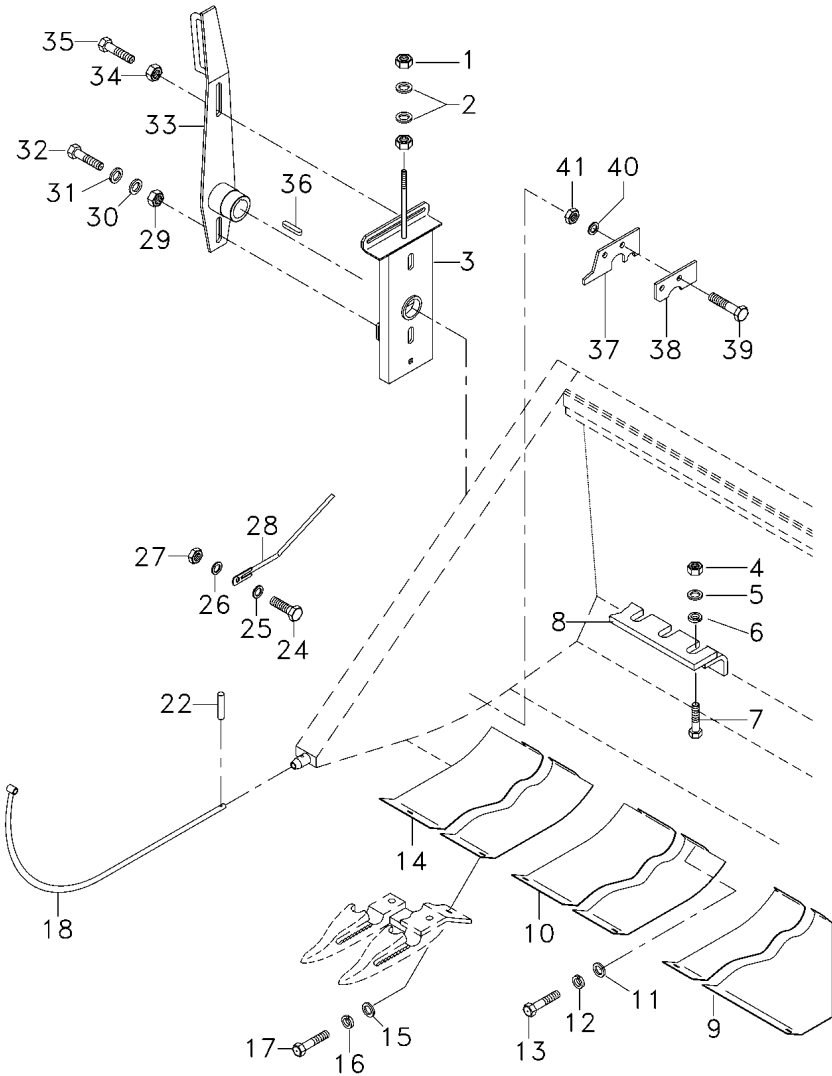
CPCR101 E05 (1)

03/08 230-115

Cj. Plataforma Rígida - Acion. Superior
 Rigid Table - Upper Drive
 Plataforma Rígida - Mando Superior

Lateral Direita
 Right Lateral
 Lateral Derecha

230-115



- 38 059823P1
- 39 339401X1
- 40 339376X1
- 41 339402X1

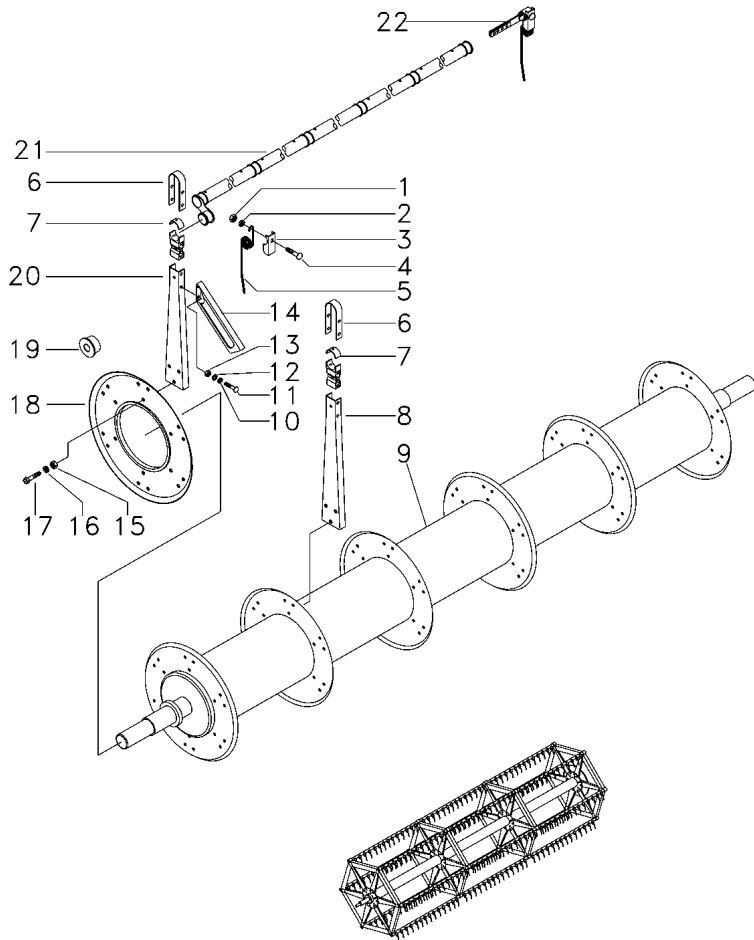
- 1 CALÇO
- 2 PARAFUSO
- 2 ARRUELA
- 2 PORCA

- SHIM
- BOLT
- WASHER
- NUT

- CALCE
- PERNO
- ARANDELA
- TUERCA

Molinete
Reel
Molinete

230-120



1	339169X1	13'	189	PORCA	NUT	TUERCA
1	339169X1	14'	207	PORCA	NUT	TUERCA
1	339169X1	16'	234	PORCA	NUT	TUERCA
1	339169X1	17'	252	PORCA	NUT	TUERCA
1	339169X1	19'	288	PORCA	NUT	TUERCA
1	339169X1	23"	345	PORCA	NUT	TUERCA
2	339374X1	13'	189	ARRUELA	WASHER	ARANDELA
2	339374X1	14'	207	ARRUELA	WASHER	ARANDELA
2	339374X1	16'	234	ARRUELA	WASHER	ARANDELA
2	339374X1	17'	252	ARRUELA	WASHER	ARANDELA
2	339374X1	19'	288	ARRUELA	WASHER	ARANDELA
2	339374X1	23"	345	ARRUELA	WASHER	ARANDELA
3	112367434500	13'	189	SUPORTE	BRACKET	SOPORTE
3	112367434500	14'	207	SUPORTE	BRACKET	SOPORTE
3	112367434500	16'	234	SUPORTE	BRACKET	SOPORTE
3	112367434500	17'	252	SUPORTE	BRACKET	SOPORTE
3	112367434500	19'	288	SUPORTE	BRACKET	SOPORTE
3	112367434500	23"	345	SUPORTE	BRACKET	SOPORTE
4	339127X1	13'	189	PARAFUSO	BOLT	PERNO
4	339127X1	14'	207	PARAFUSO	BOLT	PERNO
4	339127X1	16'	234	PARAFUSO	BOLT	PERNO
4	339127X1	17'	252	PARAFUSO	BOLT	PERNO
4	339127X1	19'	288	PARAFUSO	BOLT	PERNO
4	339127X1	23"	345	PARAFUSO	BOLT	PERNO
5	112367434600	13'	189	DEDO	FINGER	DEDO
5	112367434600	14'	207	DEDO	FINGER	DEDO
5	112367434600	16'	234	DEDO	FINGER	DEDO
5	112367434600	17'	252	DEDO	FINGER	DEDO
5	112367434600	19'	288	DEDO	FINGER	DEDO
5	112367434600	23"	345	DEDO	FINGER	DEDO
6	112367435000	[A]	30	BRAÇADEIRA	CLAMP	ABRAZADERA
6	112367435000	19'	36	BRAÇADEIRA	CLAMP	ABRAZADERA
6	112367435000	23"	42	BRAÇADEIRA	CLAMP	ABRAZADERA
7	112367434700	[A]	30	MANCAL	BEARING	COJINETE
7	112367434700	19'	36	MANCAL	BEARING	COJINETE
7	112367434700	23"	42	MANCAL	BEARING	COJINETE
8	047021R1	[A]	24	HASTE	RAIL	RIEL
8	047021R1	19'	30	HASTE	RAIL	RIEL
8	047021R1	23"	36	HASTE	RAIL	RIEL
9	112367381300	13'	1	ÁRVORE	AXLE	EJE
9	112367486700	14'	1	ÁRVORE	AXLE	EJE
9	112367581200	16'	1	ÁRVORE	AXLE	EJE
9	112367681200	17'	1	ÁRVORE	AXLE	EJE
9	112367781200	19'	1	ÁRVORE	AXLE	EJE
9	047020R1	23"	1	ÁRVORE	AXLE	EJE
10	339375X1	[A]	60	ARRUELA	WASHER	ARANDELA
10	339375X1	19'	72	ARRUELA	WASHER	ARANDELA
10	339375X1	23"	84	ARRUELA	WASHER	ARANDELA
11	3009337X1	[A]	60	PARAFUSO	BOLT	PERNO

047024T1

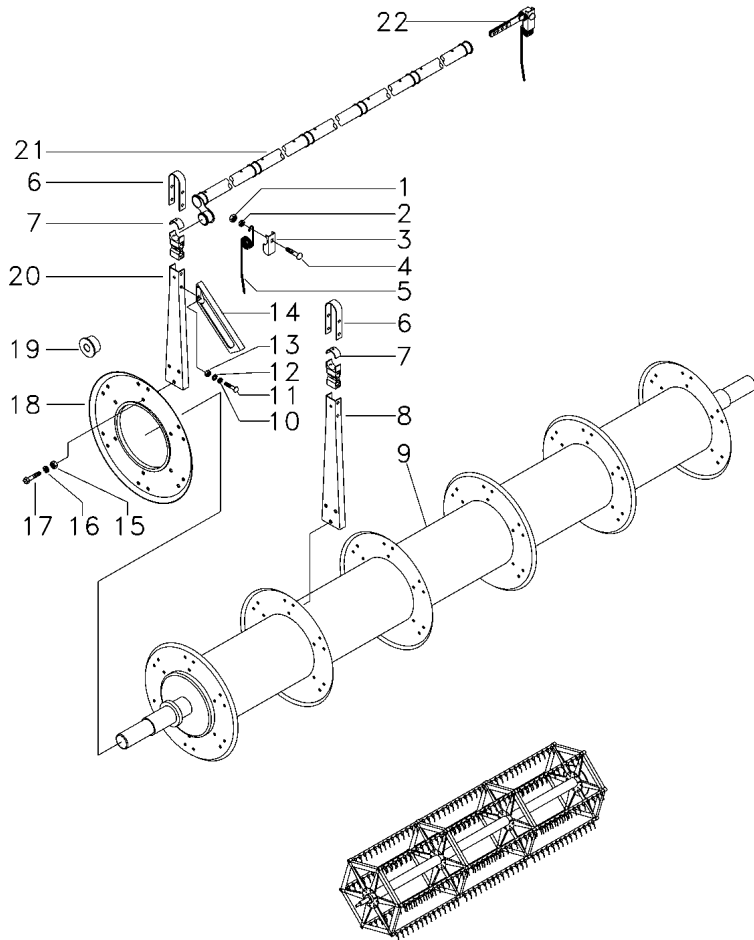
EA00Z004

CPCRI01 E05 (1)

03/08 230-120

Molinete
Reel
Molinete

230-120



11	3009337X1	19'	72	PARAFUSO	BOLT	PERNO
11	3009337X1	23"	84	PARAFUSO	BOLT	PERNO
12	339588X1	[A]	60	ARRUELA	WASHER	ARANDELA
12	339588X1	19'	72	ARRUELA	WASHER	ARANDELA
12	339588X1		84	ARRUELA	WASHER	ARANDELA
13	339030X1	[A]	60	PORCA	NUT	TUERCA
13	339030X1	19'	72	PORCA	NUT	TUERCA
13	339030X1	23"	84	PORCA	NUT	TUERCA
14	112367435100	[A]	30	PLACA	PLATE	PLATO
14	112367435100	19'	36	PLACA	PLATE	PLATO
14	112367435100	23"	42	PLACA	PLATE	PLATO
15	339169X1	[A]	90	PORCA	NUT	TUERCA
15	339169X1	19'	108	PORCA	NUT	TUERCA
15	339169X1	23"	126	PORCA	NUT	TUERCA
16	339374X1	[A]	90	ARRUELA	WASHER	ARANDELA
16	339374X1	19'	108	ARRUELA	WASHER	ARANDELA
16	339374X1	23"	126	ARRUELA	WASHER	ARANDELA
17	339124X1	[A]	90	PARAFUSO	BOLT	PERNO
17	339124X1	19'	108	PARAFUSO	BOLT	PERNO
17	339124X1	23"	126	PARAFUSO	BOLT	PERNO
18	112367435200		1	DISCO	DISC	DISCO
19	112367434800		3	ROLDANA	RUNNER	RUEDA GIRATORIA
20	047022R1		6	HASTE	RAIL	RIEL
21	112367381200	13"	3	TUBO	PIPE	CANO
21	112367381400	13"	3	TUBO	PIPE	CANO
21	112367486800	14"	3	TUBO	PIPE	CANO
21	112367486900	14"	3	TUBO	PIPE	CANO
21	112367581300	16"	3	TUBO	PIPE	CANO
21	112367581400	16"	3	TUBO	PIPE	CANO
21	112367681300	17"	3	TUBO	PIPE	CANO
21	112367681400	17"	3	TUBO	PIPE	CANO
21	112367781300	19"	3	TUBO	PIPE	CANO
21	112367781400	19"	3	TUBO	PIPE	CANO
21	047018R1	23"	3	TUBO	PIPE	CANO
21	047019R1	23"	3	TUBO	PIPE	CANO
22	3604033M91	[B]	6	DEDO	FINGER	DEDO
22	3604033M91	▶▶	3	DEDO	FINGER	DEDO
22	3604033M91	▶▶	3	DEDO	FINGER	DEDO
		14'				
		▶▶				
		14'				
[A]	13/ 14/ 16/ 17'					
	13/ 14/ 16/ 17'					
	13/ 14/ 16/ 17'					
[B]	13/ 16/ 17/ 19'					
	13/ 16/ 17/ 19'					
	13/ 16/ 17/ 19'					

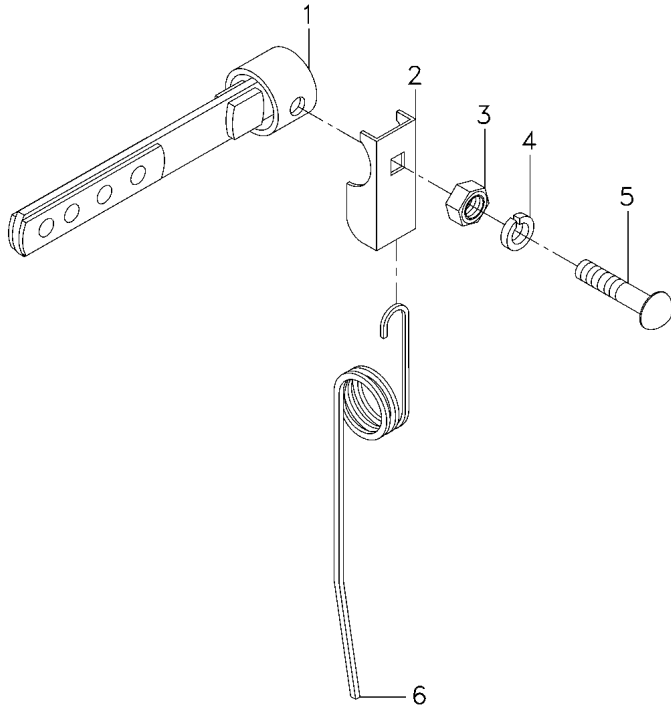
Cj. Dedo
Snout
Puntera

230-125

- 1 060159R1 [A]
- 1 060160R1
- 2 112367434500
- 3 339169X1
- 4 339374X1
- 5 339127X1
- 6 112367434600

- | | | |
|------------|---------|----------|
| 1 SUPORTE | BRACKET | SOPORTE |
| 1 SUPORTE | BRACKET | SOPORTE |
| 1 SUPORTE | BRACKET | SOPORTE |
| 1 PORCA | NUT | TUERCA |
| 1 ARRUELA | WASHER | ARANDELA |
| 1 PARAFUSO | BOLT | PERNO |
| 1 DEDO | FINGER | DEDO |

[A] SOMENTE PARA 14'
ONLY TO 14'
SOLAMENTE PARA 14'



Engrenagem
Gear
Engrenaje

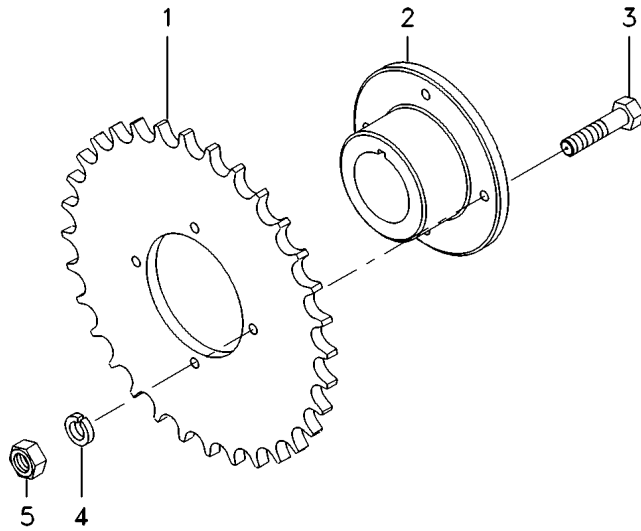
230-130

- 1 112368410300
- 2 112368400300
- 3 339337X1
- 4 339374X1
- 5 339169X1

- 1 ENGRANAGEM
- 1 CUBO
- 4 PARAFUSO
- 4 ARRUELA
- 4 PORCA

- GEAR
- HUB
- BOLT
- WASHER
- NUT

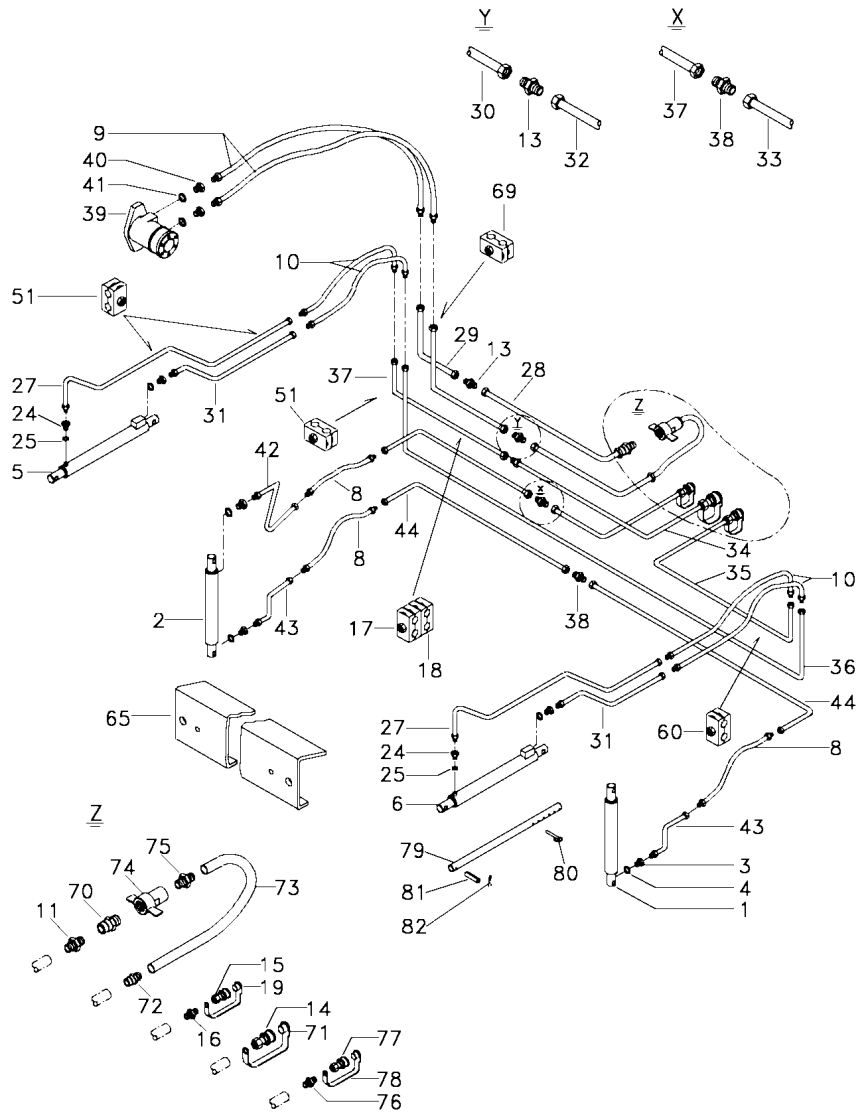
- ENGRANAJE
- CUBO
- PERNO
- ARANDELA
- TUERCA



Instalação Hidráulica Do Molinete
 Reel Hydraulic Circuit
 Circuito Hidráulico Del Molin

D.H.M.M
 D.H.M.M
 D.H.M.M

230-135

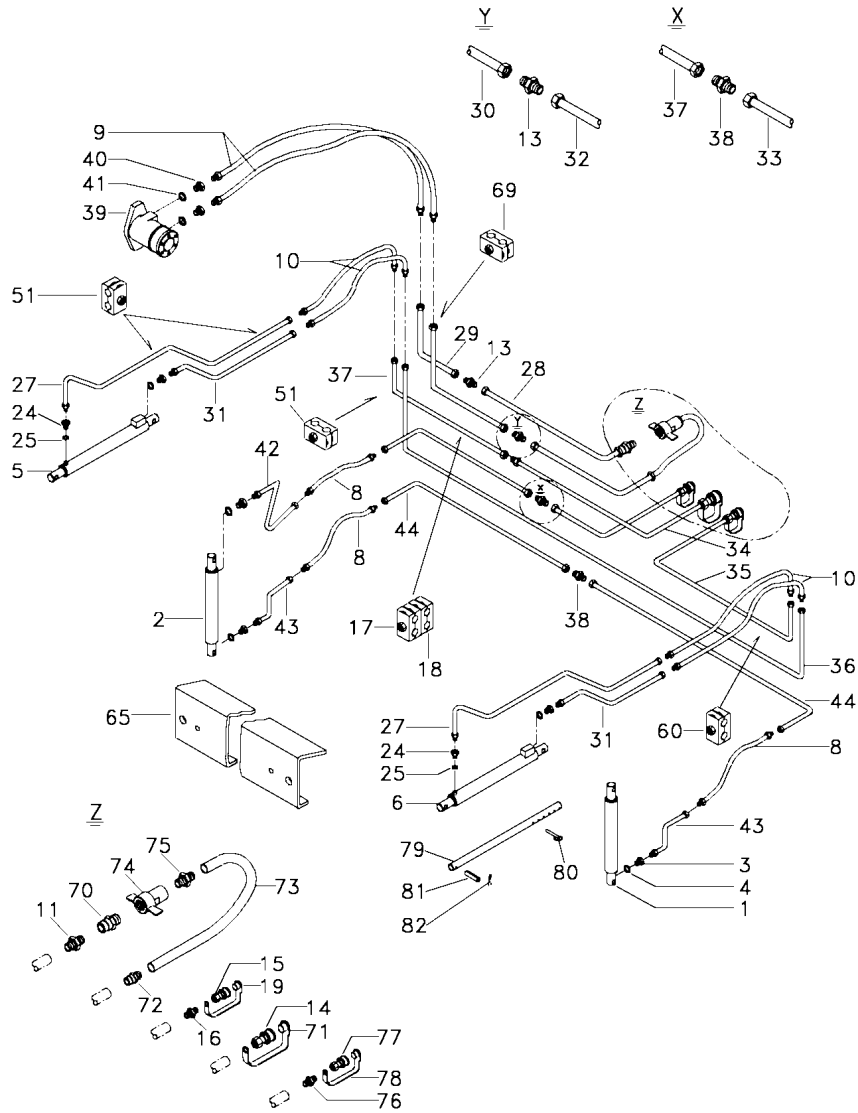


1	117522558800	▲	1	CILINDRO	CYLINDER	CILINDRO
2	117522556900	●	1	CILINDRO	CYLINDER	CILINDRO
3	6223295M1	●	3	UNIÃO	LINK	UNION
4	890035271221		3	JUNTA	GASKET	EMPAQUETADURA.
5	038418T2	[EG]	1	CILINDRO	CYLINDER	CILINDRO
6	038419T2	▲	1	CILINDRO	CYLINDER	CILINDRO
8	043332T1	●	3	MANGUEIRA	HOSE	FLEXIBLE
9	117522551400	●	2	MANGUEIRA	HOSE	FLEXIBLE
10	043332T1	[EG]	4	MANGUEIRA	HOSE	FLEXIBLE
11	71365883		1	ACOPLADOR	COUPLING	ACOPLAMIENTO
13	6223288M1		2	UNIÃO	LINK	UNION
14	45138900	[EG]	2	CONEXÃO	CONNECTION	CONEXION
15	71328361		1	ACOPLADOR	COUPLER	ACOPLADOR
16	052172P1		1	CONEXÃO	CONNECTION	CONEXION
17	01126974		7	PARAFUSO	BOLT	PERNO
17	117522000500		14	BRAÇADEIRA	CLAMP	ABRAZADERA
17	339030X1		7	PORCA	NUT	TUERCA
17	339375X1		7	ARRUELA	WASHER	ARANDELA
17	390971X1		7	ARRUELA	WASHER	ARANDELA
18	117022000100		14	BRAÇADEIRA	CLAMP	ABRAZADERA
19	71328365		1	TAMPÃO	PAD	ALMOHADILLA
24	6223294M1	[EG]	4	UNIÃO	LINK	UNION
25	890035271221	[EG]	4	JUNTA	GASKET	EMPAQUETADURA.
27	044448N1	[D]	2	TUBO	PIPE	CANO
28	051797N1		1	TUBO	PIPE	CANO
28	051798N1		1	TUBO	PIPE	CANO
28	051799N1		1	TUBO	PIPE	CANO
28	051800N1		1	TUBO	PIPE	CANO
28	051801N1	[A]	1	TUBO	PIPE	CANO
29	051764N1	[A]	1	TUBO	PIPE	CANO
30	051770N1	[A]	1	TUBO	PIPE	CANO
31	044446N1	[D]	2	TUBO	PIPE	CANO
32	051808N1	[A]	1	TUBO	PIPE	CANO
32	051809N1	[A]	1	TUBO	PIPE	CANO
32	051810N1	[A]	1	TUBO	PIPE	CANO
32	051811N1	[A]	1	TUBO	PIPE	CANO
32	051812N1	[A]	1	TUBO	PIPE	CANO

Instalação Hidráulica Do Molinete
 Reel Hydraulic Circuit
 Circuito Hidráulico Del Molin

D.H.M.M
 D.H.M.M
 D.H.M.M

230-135

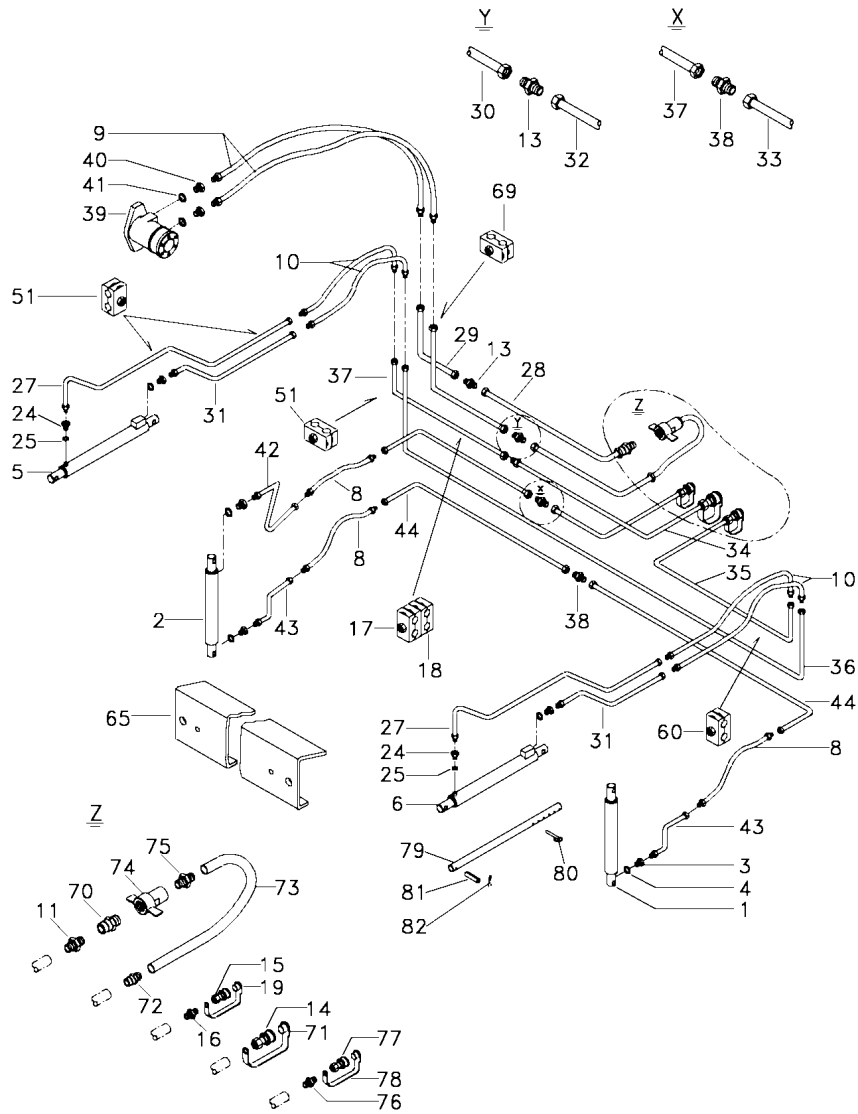


33	051856N1	[B]	13'	1	TUBO	PIPE	CANO
33	051857N1	[B]	14'	1	TUBO	PIPE	CANO
33	051858N1	[B]	16'	1	TUBO	PIPE	CANO
33	051859N1	[B]	17'	1	TUBO	PIPE	CANO
33	051860N1	[B]	19'	1	TUBO	PIPE	CANO
34	051843N1	[C]	▶	1	TUBO	PIPE	CANO
34	051844N1	[C]	13'	1	TUBO	PIPE	CANO
34	051845N1	[C]	14'	1	TUBO	PIPE	CANO
34	051846N1	[C]	▶	1	TUBO	PIPE	CANO
34	051847N1	[C]	16'	1	TUBO	PIPE	CANO
34	051847N1	[C]	17'	1	TUBO	PIPE	CANO
34	051847N1	[C]	▶	1	TUBO	PIPE	CANO
35	051788N1	[C]	19'	1	TUBO	PIPE	CANO
35	051789N1	[C]	▶	1	TUBO	PIPE	CANO
35	051789N1	[C]	13'	1	TUBO	PIPE	CANO
35	051790N1	[C]	▶	1	TUBO	PIPE	CANO
35	051790N1	[C]	14'	1	TUBO	PIPE	CANO
35	051791N1	[C]	▶	1	TUBO	PIPE	CANO
35	051791N1	[C]	16'	1	TUBO	PIPE	CANO
35	051792N1	[C]	▶	1	TUBO	PIPE	CANO
35	051792N1	[C]	17'	1	TUBO	PIPE	CANO
35	051792N1	[C]	▶	1	TUBO	PIPE	CANO
36	051872N1	[C]	19'	1	TUBO	PIPE	CANO
36	051873N1	[C]	▶	1	TUBO	PIPE	CANO
36	051873N1	[C]	17'	1	TUBO	PIPE	CANO
36	051873N1	[C]	▶	1	TUBO	PIPE	CANO
37	051885N1	[C]	19'	2	TUBO	PIPE	CANO
37	051885N1	[C]	▶	2	TUBO	PIPE	CANO
37	051885N1	[C]	17'	2	TUBO	PIPE	CANO

Instalação Hidráulica Do Molinete
 Reel Hydraulic Circuit
 Circuito Hidráulico Del Molin

D.H.M.M
 D.H.M.M
 D.H.M.M

230-135



37	051886N1	[C]	2	TUBO	PIPE	CANO
		▶				
		19'				
		👁			230-160 No	
38	6223290M1		2	UNIÃO	LINK	UNION
39	045436T1		1	MOTOR	ENGINE	MOTOR
40	890035081282		2	CONEXÃO	CONNECTION	CONEXION
41	890007890180		2	ANEL	RING	ARO
42	044442N1	[D]	1	TUBO	PIPE	CANO
43	053457N1	[D]	2	TUBO	PIPE	CANO
44	117522086600	[B]	1	TUBO	PIPE	CANO
		13'				
44	117522086700	[B]	1	TUBO	PIPE	CANO
		14'				
44	117522086800	[B]	1	TUBO	PIPE	CANO
		16'				
44	117522086900	[B]	1	TUBO	PIPE	CANO
		17'				
44	051779N1	[B]	2	TUBO	PIPE	CANO
		19'				
51	117522000400		10	BRAÇADEIRA	CLAMP	ABRAZADERA
51	339030X1		5	PORCA	NUT	TUERCA
51	339229X1		5	PARAFUSO	BOLT	PERNO
51	339375X1		5	ARRUELA	WASHER	ARANDELA
51	390971X1		5	ARRUELA	WASHER	ARANDELA
60	117522000200		8	BRAÇADEIRA	CLAMP	ABRAZADERA
60	339030X1		4	PORCA	NUT	TUERCA
60	339229X1		4	PARAFUSO	BOLT	PERNO
60	339375X1		4	ARRUELA	WASHER	ARANDELA
60	390971X1		4	ARRUELA	WASHER	ARANDELA
65	051741P1		1	PROTEÇÃO	GUARD	DEFENSA
69	117522000100		2	BRAÇADEIRA	CLAMP	ABRAZADERA
69	339229X1		1	PARAFUSO	BOLT	PERNO
69	339375X1		1	ARRUELA	WASHER	ARANDELA
69	390971X1		1	ARRUELA	WASHER	ARANDELA
70	052171P1		1	CONEXÃO	CONNECTION	CONEXION
71	45148000	[EGH]	1	TAMPÃO	PAD	ALMOHADILLA
72	053946P1		1	CONEXÃO	CONNECTION	CONEXION
73	71364835		1	MANGUEIRA	HOSE	FLEXIBLE
74	71358564		1	ACOPLADOR	COUPLER	ACOPLADOR
75	70919472		1	CONEXÃO	CONNECTION	CONEXION
76	054153P1	[EG]	2	CONEXÃO	CONNECTION	CONEXION
77	45138800	[EG]	1	CONEXÃO	CONNECTION	CONEXION
78	45147700	[EGJ]	1	CAPA	BOOT	PROTECCION
79	112367812200	[F]	2	EXTENSÃO	EXTENSION	EXTENSION
80	070710P1	[F]	2	ALÇA	STRAP	FAJA
81	880014810498	[F]	2	PINO	PIN	PASADOR
82	410366X1	[F]	1	CLIFE	CLIP	CRAPA RETEN

[A] TUBO P/ MOTOR HIDRÁULICO
 HYDRAULIC MOTOR PIPE
 CANO PARA MOTOR HIDRAULICO

C0183043

EI05Z001

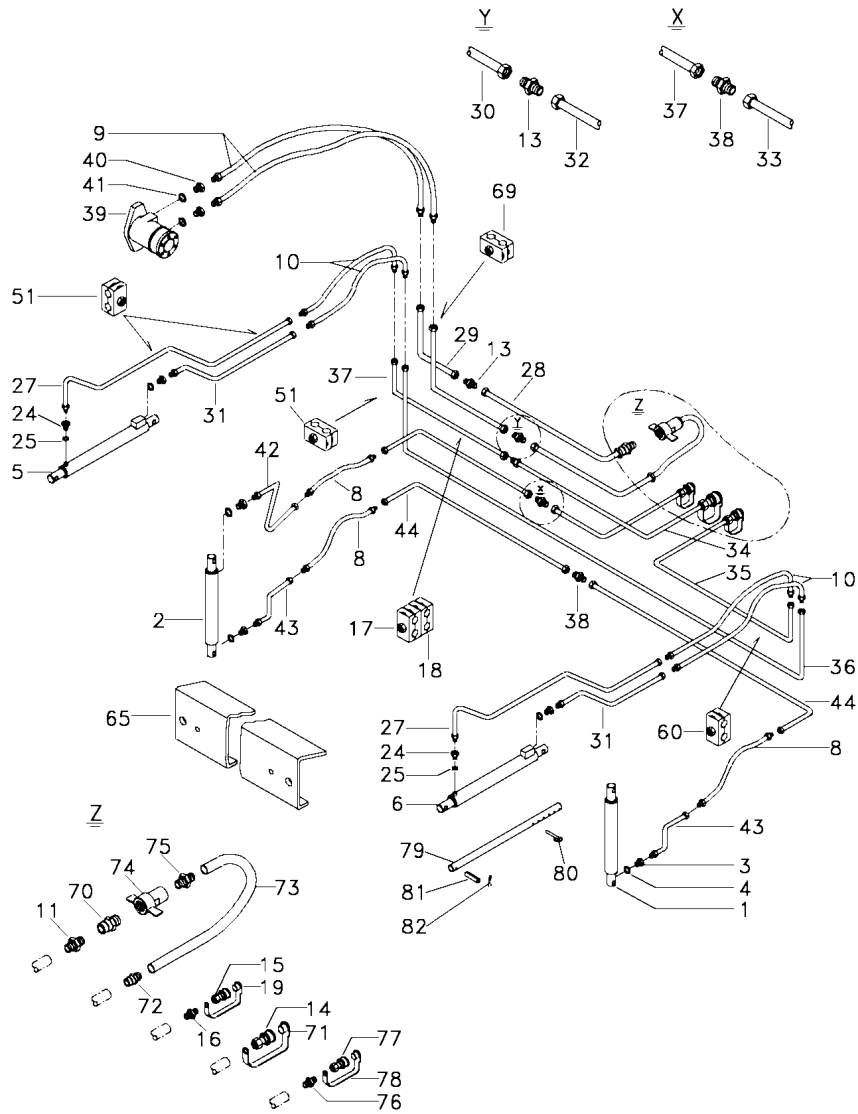
CPCRI01 E05 (1)

03/08 230-135

Instalação Hidráulica Do Molinete
 Reel Hydraulic Circuit
 Circuito Hidráulico Del Molin

D.H.M.M
 D.H.M.M
 D.H.M.M

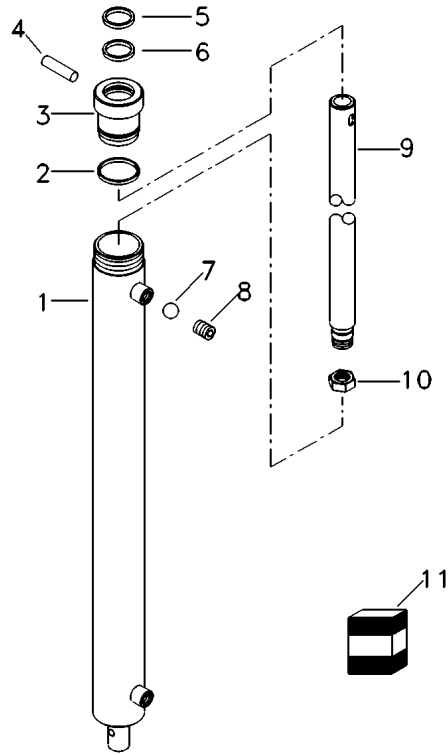
230-135



- [B] TUBO P/ LEVANTE DO MOLINETE
 REEL UPRISING PIPE
 CAÑO PARA LEVANTE DEL MOLIN
- [C] TUBO P/ DESLOC. HORIZ. HIDR. DO MOLINETE
 REEL ADVANCE HYDRAULIC PIPE
 CAÑO PARA AVANÇO HORIZ. HIDR. DEL MOLIN
- [D] TUBO REBITADO
 RIVET PIPE
 CAÑO REMACHE
- [E] COM DESLC. HORIZ. HIDRÁULICO DO MOLINETE
 WITH REEL ADVANCE HYDRAULIC
 CON AVANÇO HORIZ. HIDR. DEL MOLIN.
- [F] COM DESLOC. HORIZ. MECÂNICO DO MOLINETE
 WITH REEL ADVANCE MECHANIC
 CON AVANÇO HORIZ. MECÂNICO DEL MOLIN
- [G] 17/19'
 17/19'
 17/19'
- [H] AZUL
 BLUE
 AZUL
- [J] VERMELHO
 RED
 ROJO

Cilindro Hidráulico
Hydraulic Cylinder
Cilindro Hidráulico

230-140



1 049061R1
2
3 049052R1
4 049053R1
5
6
7 049059R1
8 049062R1
9 049057R1
10 049060R1
11 048875R1

11
11
11

1 CAMISA
1 ANEL "O"
1 GUIA
1 PINO
1 RASPADOR
1 VEDAÇÃO
1 ESFERA
1 PARAFUSO
1 HASTE
1 PORCA
1 JG. REPARO

LINER
O RING
GUIDE
PIN
SCRAPER
SEALING
BALL
BOLT
SPINDLE
NUT
KIT, REPAIR

CAMISA
JUNTA TORICA
GUIA
PASADOR
RASPADOR
VEDACION
BOLA
PERNO
MANGUETA
TUERCA
JUEGO REPARACION

Cilindro Hidráulico
Hydraulic Cylinder
Cilindro Hidráulico

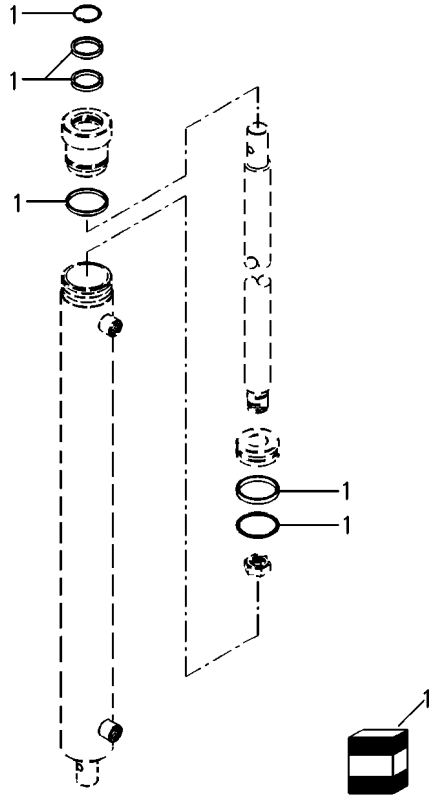
230-145

1 6212427M91

1 JG. REPARO

KIT, REPAIR

JUEGO REPARACION



Cilindro Hidráulico
Hydraulic Cylinder
Cilindro Hidráulico

Lado Esquerd
Left Hand
Lado Izquierdo

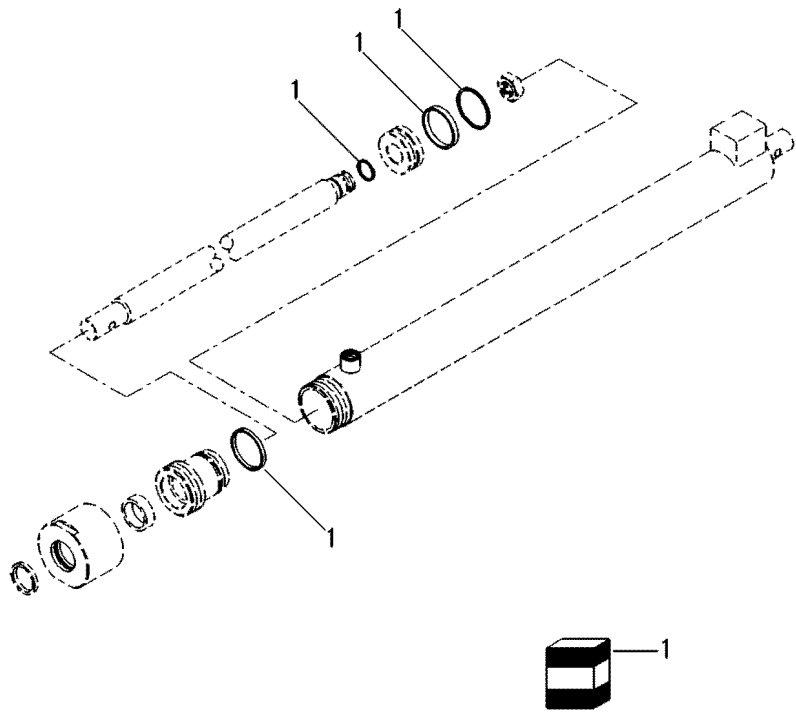
230-150

1 6212495M91

1 JG. REPARO

KIT, REPAIR

JUEGO REPARACION



038418T2

N024Z002

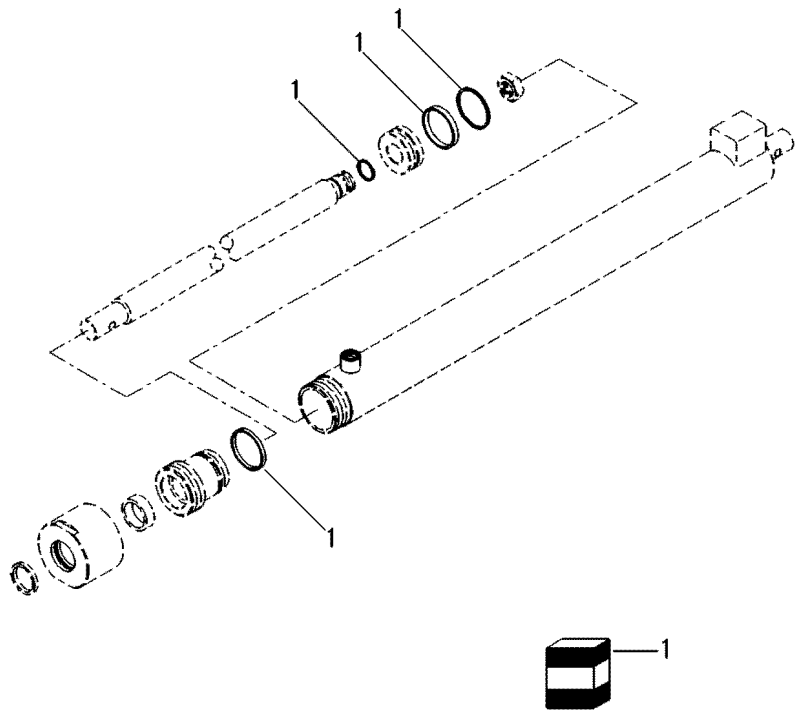
CPCR101 E05 (1)

03/08 230-150

Cilindro Hidráulico
Hydraulic Cylinder
Cilindro Hidráulico

Lado Direito
Right Hand
Lado Derecho

230-155



1		1 HASTE	RAIL	RIEL
1	13	1 ANEL "O"	O RING	JUNTA TORICA
1	13	1 ÊMBOLO	PLUNGER	EMBOLO
1	13	1 ANEL	RING	ARO
1	13	1 ANEL "O"	O RING	JUNTA TORICA
1		1 PORCA	NUT	TUERCA
1	13	1 RASPADOR	SCRAPER	RASPADOR
1		1 PORCA	NUT	TUERCA
1		1 GAXETA	GASKET	GAXETA
1		1 GUIA	GUIDE	GUIA
1	13	1 ANEL "O"	O RING	JUNTA TORICA
1		1 CAMISA	LINER	CAMISA
1		1 JG. REPARO	KIT, REPAIR	JUEGO REPARACION
1	040375R2			

Motor Hidráulico
Hydraulic Motor
Motor Hidraulico

230-160

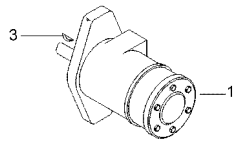
1 850001300002
1 850001300003
2 3603796M91
2 038296R1
3 70905126

TRW
EATON
TRW
EATON

1 MOTOR HIDRÁULICO
1 MOTOR HIDRÁULICO
1 JG. REPARO
1 JG. REPARO
1 CHAVETA

HYDRAULIC MOTOR
HYDRAULIC MOTOR
KIT, REPAIR
KIT, REPAIR
KEY

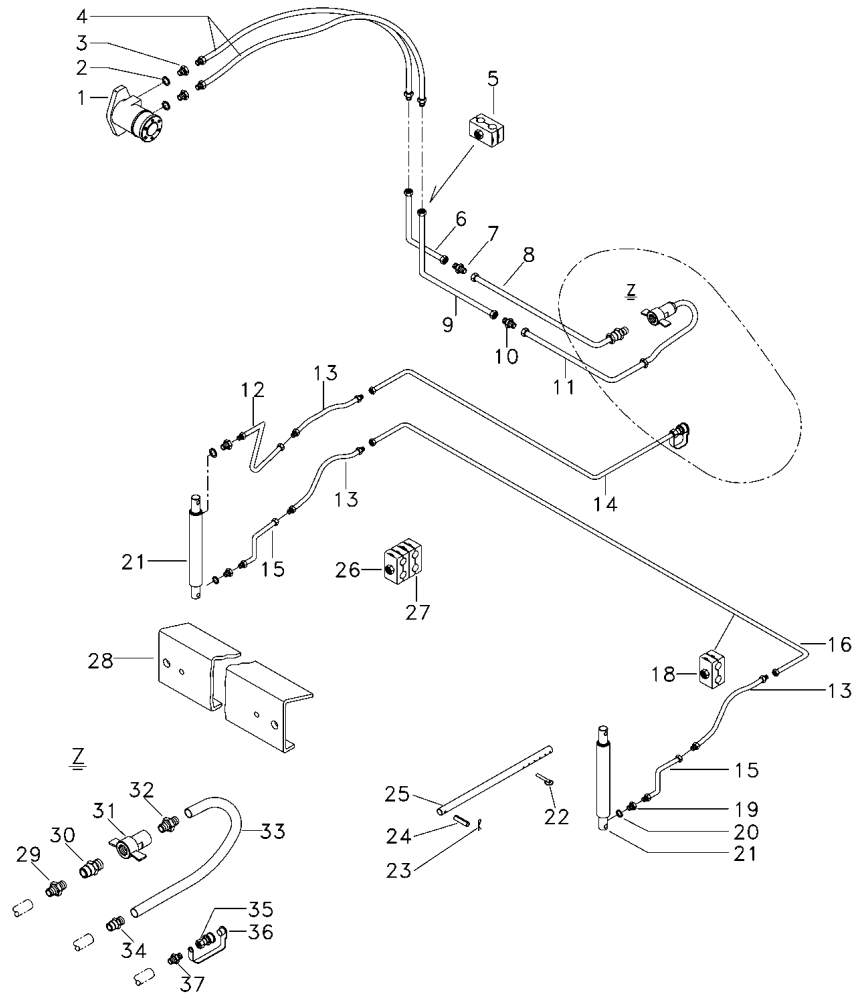
MOTOR HIDRAULICO
MOTOR HIDRAULICO
JUEGO REPARACION
JUEGO REPARACION
CLAVE



Instalação Hidráulica Do Molinete
Reel Hydraulic Circuit
Circuit Hidráulico Del Molin

D.H.M.M
D.H.M.M
D.H.M.M

230-165



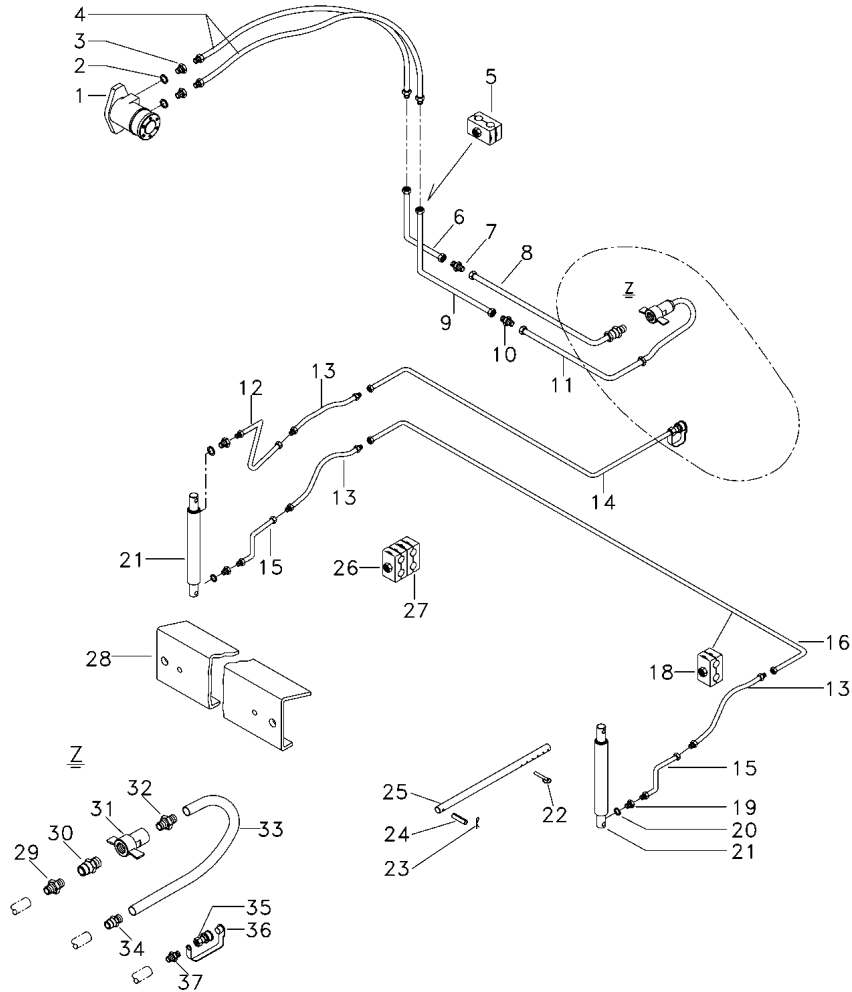
👁 230-160 No

1	045436T1		1	MOTOR	ENGINE	MOTOR
2	890007890180		2	ANEL	RING	ARO
3	890007890180		2	ANEL	RING	ARO
4	117522551400		2	MANGUEIRA	HOSE	FLEXIBLE
5	117522000100		2	BRAÇADEIRA	CLAMP	ABRAZADERA
5	339229X1		1	PARAFUSO	BOLT	PERNO
5	390971X1		1	ARRUELA	WASHER	ARANDELA
5	339375X1		1	ARRUELA	WASHER	ARANDELA
6	057390N1	[A]	1	TUBO	PIPE	CANO
7	6223288M1		1	UNIÃO	LINK	UNION
8	063992N1		1	TUBO	PIPE	CANO
8	063993N1	[A] 13'	1	TUBO	PIPE	CANO
8	063994N1	[A] 14' 16'	1	TUBO	PIPE	CANO
8	063992N1	[A] 17'	1	TUBO	PIPE	CANO
8	065141N1	[A] 17'	1	TUBO	PIPE	CANO
8	065142N1	[A] 19'	1	TUBO	PIPE	CANO
9	057392N1	[A]	1	TUBO	PIPE	CANO
10	6223288M1		1	UNIÃO	LINK	UNION
11	063979N1	[A] 13' 14'	1	TUBO	PIPE	CANO
11	063979N1	[A] 14'	1	TUBO	PIPE	CANO
11	063981N1	[A] 16'	1	TUBO	PIPE	CANO
11	063982N1	[A] 17'	1	TUBO	PIPE	CANO
11	6214268M91	[A] 19'	1	TUBO	PIPE	CANO
12	044442N1		1	TUBO	PIPE	CANO
13	043332T1		3	MANGUEIRA	HOSE	FLEXIBLE
14	065151N1	[B] 13'	1	TUBO	PIPE	CANO
14	065152N1	[B] 14'	1	TUBO	PIPE	CANO
14	065153N1	[B] 16'	1	TUBO	PIPE	CANO
14	065154N1	[B] 17'	1	TUBO	PIPE	CANO
14	065155N1	[B]	1	TUBO	PIPE	CANO
15	053457N1		2	TUBO	PIPE	CANO
16	117522086600	[B] 13'	1	TUBO	PIPE	CANO

Instalação Hidráulica Do Molinete
 Reel Hydraulic Circuit
 Circuito Hidráulico Del Molin

D.H.M.M
 D.H.M.M
 D.H.M.M

230-165



16	117522086700	[B] 14'	1	TUBO	PIPE	CANO
16	117522086800	[B] 16'	1	TUBO	PIPE	CANO
16	117522086900	[B] 17'	1	TUBO	PIPE	CANO
16	117522087000	[B] 19'	1	TUBO	PIPE	CANO
18	117522000200	13' 14'	4	BRAÇADEIRA	CLAMP	ABRAZADERA
18	339229X1	13' 14'	2	PARAFUSO	BOLT	PERNO
18	390971X1	13' 14'	2	ARRUELA	WASHER	ARANDELA
18	339375X1	13' 14'	2	ARRUELA	WASHER	ARANDELA
18	339030X1	13' 14'	2	PORCA	NUT	TUERCA
18	117522000200	16' 17'	6	BRAÇADEIRA	CLAMP	ABRAZADERA
18	339229X1	16' 17'	3	PARAFUSO	BOLT	PERNO
18	390971X1	16' 17'	3	ARRUELA	WASHER	ARANDELA
18	339375X1	16' 17'	3	ARRUELA	WASHER	ARANDELA
18	339030X1	16' 17'	3	PORCA	NUT	TUERCA
18	117522000200	19'	8	BRAÇADEIRA	CLAMP	ABRAZADERA
18	339229X1	19'	4	PARAFUSO	BOLT	PERNO
18	390971X1	19'	4	ARRUELA	WASHER	ARANDELA
18	339375X1	19'	4	ARRUELA	WASHER	ARANDELA
18	339030X1	19'	4	PORCA	NUT	TUERCA
19	6223295M1		3	UNIÃO	LINK	UNION
20	890035271221		3	JUNTA	GASKET	EMPAQUETADURA.
21	117522558800		1	CILINDRO	CYLINDER	CILINDRO
21	117522556900		1	CILINDRO	CYLINDER	CILINDRO
22	117522022700		2	ALÇA	STRAP	FAJA
23	410366X1		2	CLIQUE	CLIP	CRAPA RETEN
24	880014810498		2	PINO	PIN	PASADOR
25	112367812200		2	EXTENSÃO	EXTENSION	EXTENSION
26	390971X1	13' 14'	5	ARRUELA	WASHER	ARANDELA
26	339375X1	13' 14'	5	ARRUELA	WASHER	ARANDELA
26	339030X1	13' 14'	5	PORCA	NUT	TUERCA

C0183137

ZZ74Z001

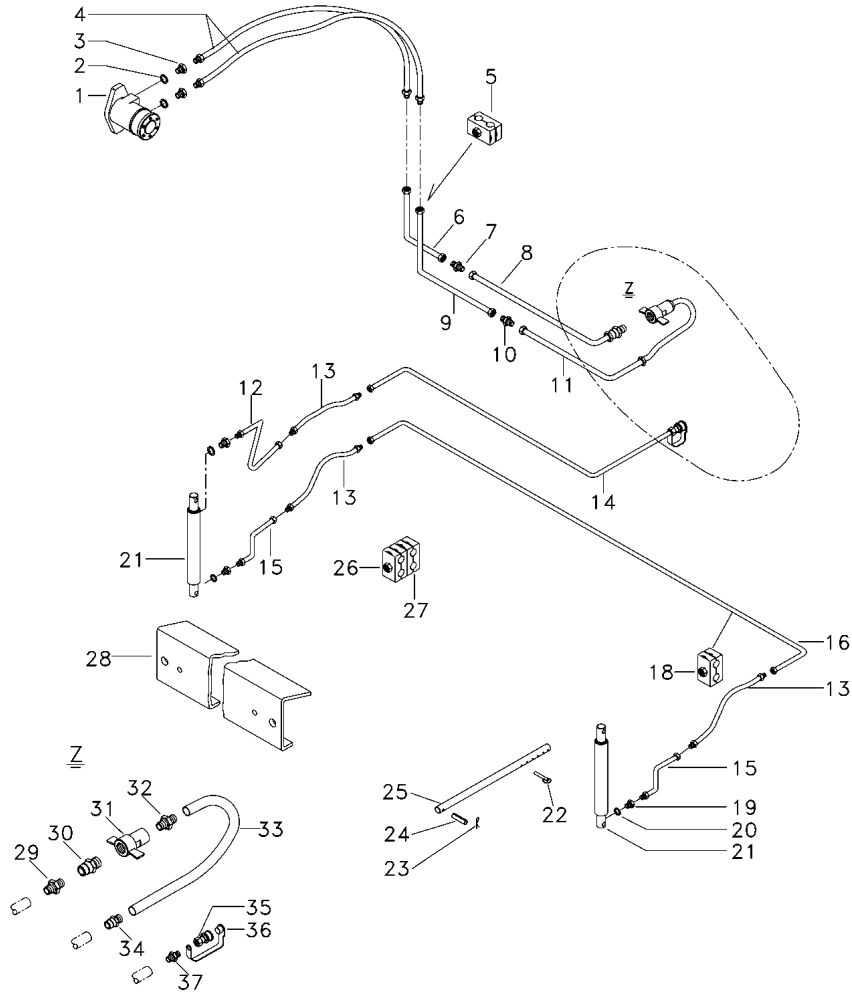
CPCRI01 E05 (1)

03/08 230-165

Instalação Hidráulica Do Molinete
Reel Hydraulic Circuit
Circuit Hidráulico Del Molin

D.H.M.M
D.H.M.M
D.H.M.M

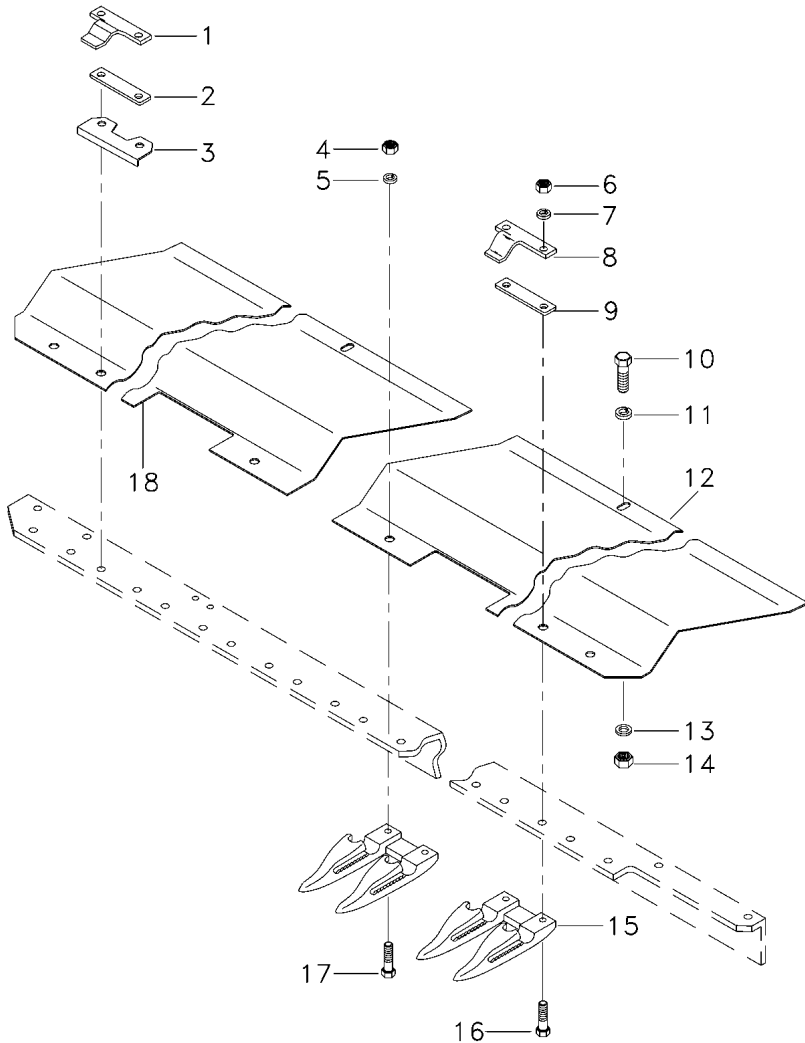
230-165



26	01126974	13'	5	PARAFUSO	BOLT	PERNO
26	390971X1	14'				
26	390971X1	16'	6	ARRUELA	WASHER	ARANDELA
26	01126974	17'				
26	01126974	16'	6	PARAFUSO	BOLT	PERNO
26	339375X1	17'				
26	339375X1	16'	6	ARRUELA	WASHER	ARANDELA
26	339375X1	17'				
26	339030X1	16'	6	PORCA	NUT	TUERCA
26	339030X1	17'				
26	390971X1	19'	7	ARRUELA	WASHER	ARANDELA
26	339375X1	19'	7	ARRUELA	WASHER	ARANDELA
26	339030X1	19'	7	PORCA	NUT	TUERCA
26	01126974	19'	7	PARAFUSO	BOLT	PERNO
27	117022000100	13'	10	BRAÇADEIRA	CLAMP	ABRAZADERA
27	117522000400	14'				
27	117522000400	13'	10	BRAÇADEIRA	CLAMP	ABRAZADERA
27	117022000100	14'				
27	117022000100	16'	12	BRAÇADEIRA	CLAMP	ABRAZADERA
27	117522000400	17'				
27	117522000400	16'	12	BRAÇADEIRA	CLAMP	ABRAZADERA
27	117522000400	17'				
27	117022000100	19'	14	BRAÇADEIRA	CLAMP	ABRAZADERA
27	117522000400	19'	14	BRAÇADEIRA	CLAMP	ABRAZADERA
28	051741P1		1	PROTEÇÃO	GUARD	DEFENSA
29	71365883		1	ACOPLAMENTO	COUPLING	ACOPAMIENTO
30	052171P1		1	CONEXÃO	CONNECTION	CONEXION
31	71358564		1	ACOPLADOR	COUPLER	ACOPLADOR
32	70919472		1	CONEXÃO	CONNECTION	CONEXION
33	71364835		1	MANGUEIRA	HOSE	FLEXIBLE
34	053946P1		1	CONEXÃO	CONNECTION	CONEXION
35	45138800		1	CONEXÃO	CONNECTION	CONEXION
36	45147900		1	CAPA	BOOT	PROTECCION
37	054153P1		1	CONEXÃO	CONNECTION	CONEXION
[A]	TUBO P/ MOTOR HIDRÁULICO					
	HYDRAULIC MOTOR PIPE					
	CAÑO PARA MOTOR HIDRAULICO					
[B]	TUBO P/ LEVANTE DO MOLINETE					
	REEL UPRISING PIPE					
	CAÑO PARA LEVANTE DEL MOLIN					

Conjunto Pente
Rake Assy.
Conjunto Rastrillo

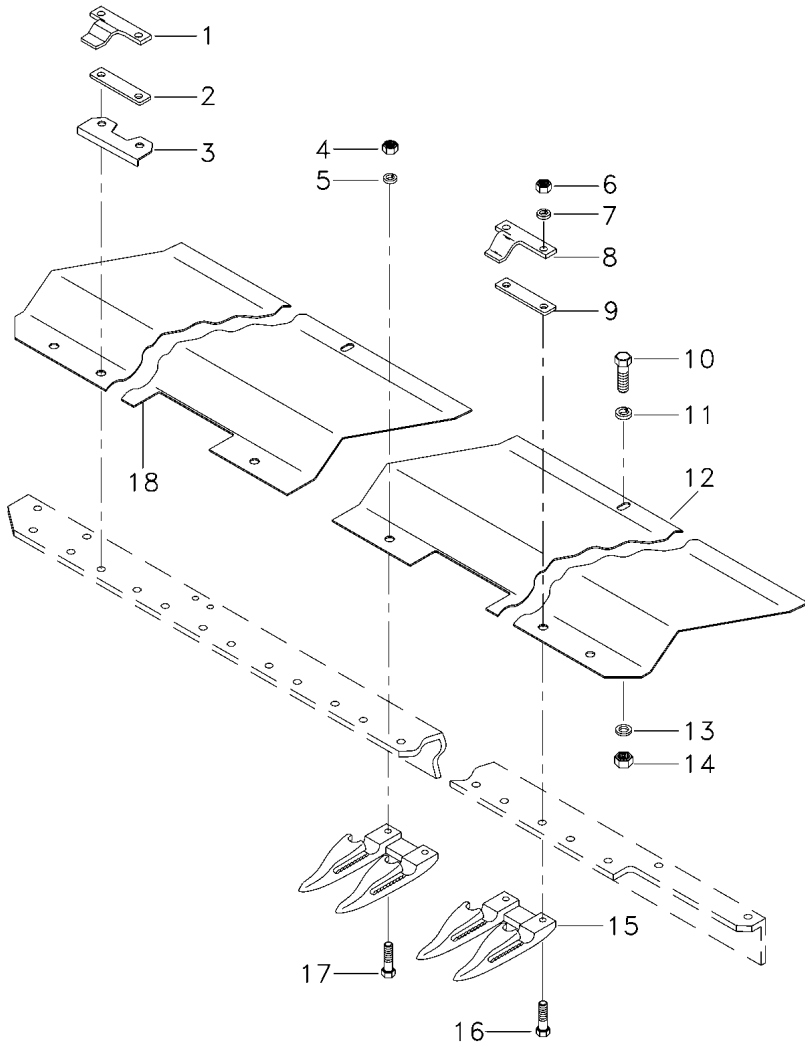
230-170



1	055657P1	13'	11	GUIA	GUIDE	GUIA
1	055657P1	14'	12	GUIA	GUIDE	GUIA
1	055657P1	16'	14	GUIA	GUIDE	GUIA
1	055657P1	17'	15	GUIA	GUIDE	GUIA
1	055657P1	19'	18	GUIA	GUIDE	GUIA
2	055663P1	13'	11	CALÇO	SHIM	CALCE
2	055663P1	14'	12	CALÇO	SHIM	CALCE
2	055663P1	16'	14	CALÇO	SHIM	CALCE
2	055663P1	17'	15	CALÇO	SHIM	CALCE
2	055663P1	19'	18	CALÇO	SHIM	CALCE
3	850009990168	13'	12	GUIA	GUIDE	GUIA
3	850009990168	14'	13	GUIA	GUIDE	GUIA
3	850009990168	16'	15	GUIA	GUIDE	GUIA
3	850009990168	17'	16	GUIA	GUIDE	GUIA
3	850009990168	19'	19	GUIA	GUIDE	GUIA
4	339402X1	13'	28	PORCA	NUT	TUERCA
4	339402X1	14'	30	PORCA	NUT	TUERCA
4	339402X1	16'	34	PORCA	NUT	TUERCA
4	339402X1	17'	36	PORCA	NUT	TUERCA
4	339402X1	19'	40	PORCA	NUT	TUERCA
5	339376X1	13'	28	ARRUELA	WASHER	ARANDELA
5	339376X1	14'	30	ARRUELA	WASHER	ARANDELA
5	339376X1	16'	34	ARRUELA	WASHER	ARANDELA
5	339376X1	17'	36	ARRUELA	WASHER	ARANDELA
5	339376X1	19'	40	ARRUELA	WASHER	ARANDELA
6	339402X1	13'	24	PORCA	NUT	TUERCA
6	339402X1	14'	26	PORCA	NUT	TUERCA
6	339402X1	16'	30	PORCA	NUT	TUERCA
6	339402X1	17'	32	PORCA	NUT	TUERCA
6	339402X1	19'	38	PORCA	NUT	TUERCA
7	339376X1	13'	24	ARRUELA	WASHER	ARANDELA
7	339376X1	14'	26	ARRUELA	WASHER	ARANDELA
7	339376X1	16'	30	ARRUELA	WASHER	ARANDELA
7	339376X1	17'	32	ARRUELA	WASHER	ARANDELA
7	339376X1	19'	38	ARRUELA	WASHER	ARANDELA
8	055658P1		1	GUIA	GUIDE	GUIA
9	055663P1		1	CALÇO	SHIM	CALCE
10	385368X1	13'	8	PARAFUSO	BOLT	PERNO
		14'				
		16'				
10	385368X1	17'	12	PARAFUSO	BOLT	PERNO
		19'				

Conjunto Pente
 Rake Assy.
 Conjunto Rastrillo

230-170



11	355802X1	13'	8	ARRUELA	WASHER	ARANDELA
		14'				
		16'				
11	355802X1	17'	12	ARRUELA	WASHER	ARANDELA
		19'				
12	056455P1	13'	1	PROTEÇÃO	GUARD	DEFENSA
		▲				
12	056456P1	14'	1	PROTEÇÃO	GUARD	DEFENSA
		▲				
12	056457P1	16'	1	PROTEÇÃO	GUARD	DEFENSA
		▲				
12	056458P1	17'	1	PROTEÇÃO	GUARD	DEFENSA
		▲				
12	056459P1	19'	1	PROTEÇÃO	GUARD	DEFENSA
		▲				
12	061467P1	13'	1	PROTEÇÃO	GUARD	DEFENSA
		▲				
12	061468P1	14'	1	PROTEÇÃO	GUARD	DEFENSA
		▲				
12	061469P1	16'	1	PROTEÇÃO	GUARD	DEFENSA
		▲				
12	061470P1	17'	1	PROTEÇÃO	GUARD	DEFENSA
		▲				
12	061471P1	19'	1	PROTEÇÃO	GUARD	DEFENSA
		▲				
13	339374X1	13'	8	ARRUELA	WASHER	ARANDELA
		14'				
		16'				
13	339374X1	17'	12	ARRUELA	WASHER	ARANDELA
		19'				
14	339169X1	13'	8	PORCA	NUT	TUERCA
		14'				
		16'				
14	339169X1	17'	12	PORCA	NUT	TUERCA
		19'				
15	112367850000	13'	26	DEDO	FINGER	DEDO
		👁 230-175 No				
15	112367850000	14'	28	DEDO	FINGER	DEDO
		👁 230-175 No				
15	112367850000	16'	32	DEDO	FINGER	DEDO
		👁 230-175 No				
15	112367850000	17'	34	DEDO	FINGER	DEDO
		👁 230-175 No				
15	112367850000	19'	39	DEDO	FINGER	DEDO
		👁 230-175 No				
16	3009495X1	13'	24	PARAFUSO	BOLT	PERNO
16	3009495X1	14'	26	PARAFUSO	BOLT	PERNO
16	3009495X1	16'	30	PARAFUSO	BOLT	PERNO
16	3009495X1	17'	32	PARAFUSO	BOLT	PERNO

C0183101

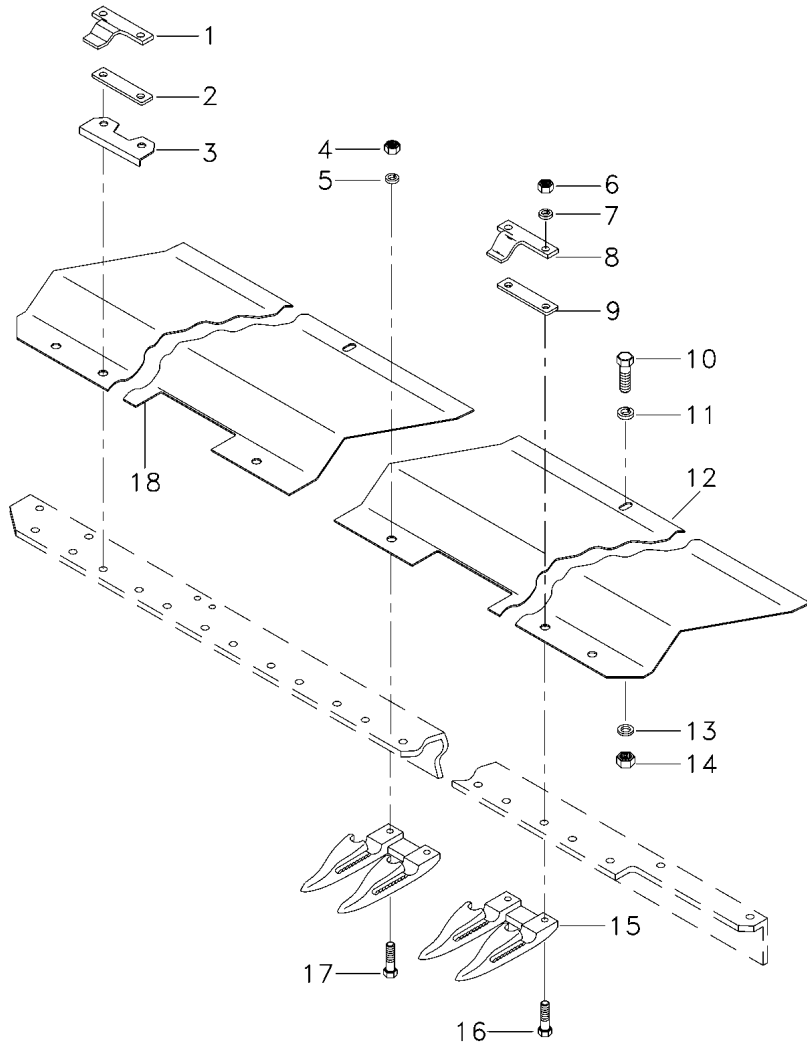
EG53Z002

CPCR101 E05 (1)

03/08 230-170

Conjunto Pente
 Rake Assy.
 Conjunto Rastrillo

230-170



16	3009495X1	19'	38	PARAFUSO	BOLT	PERNO
17	339451X1	13'	28	PARAFUSO	BOLT	PERNO
17	339451X1	14'	30	PARAFUSO	BOLT	PERNO
17	339451X1	16'	34	PARAFUSO	BOLT	PERNO
17	339451X1	17'	36	PARAFUSO	BOLT	PERNO
17	339451X1	19'	40	PARAFUSO	BOLT	PERNO
18	056461P1	13'	1	PROTEÇÃO	GUARD	DEFENSA
18	056462P1	14'	1	PROTEÇÃO	GUARD	DEFENSA
18	056463P1	16'	1	PROTEÇÃO	GUARD	DEFENSA
18	056464P1	17'	1	PROTEÇÃO	GUARD	DEFENSA
18	056465P1	19'	1	PROTEÇÃO	GUARD	DEFENSA
18	061461P1	13'	1	PROTEÇÃO	GUARD	DEFENSA
18	061462P1	14'	1	PROTEÇÃO	GUARD	DEFENSA
18	061463P1	16'	1	PROTEÇÃO	GUARD	DEFENSA
18	061464P1	17'	1	PROTEÇÃO	GUARD	DEFENSA
18	061465P1	19'	1	PROTEÇÃO	GUARD	DEFENSA

Dedo Duplo
Snout
Puntera

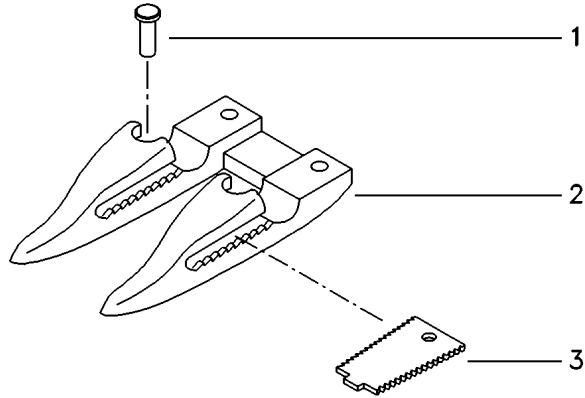
230-175

1 112367810000
2 112367800100
3 112367810100

2 REBITE
1 CORPO
2 FACA

RIVET
BODY
KNIFE

REMACHE
CUERPO
CUCHILLA



Conjunto Barra
Bar Assembly
Conjunto Barra

230-180

Para Plataformas Rígida 13"
For Headers Rigid 13"
Para Cabezal Rígida 13"

- 1 833261M1
- 2 3225569M1
- 3 831225M1
- 4 3469524M2
- 5 339003X1
- 6 3099334M2
- 7 065786N1
- 8 29140X
- 9 29142X

[A]

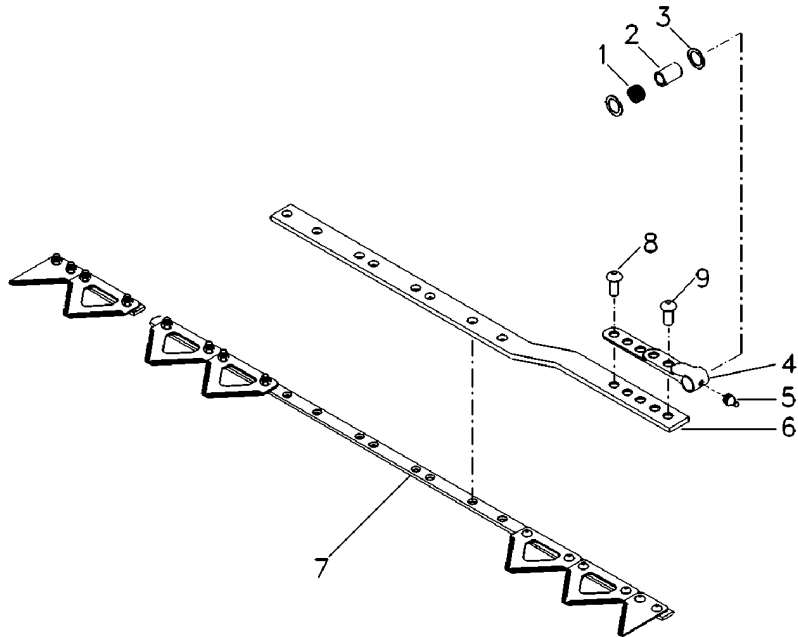
[B]

👁 230-205 No

- 1 ROLAMENTO
- 1 BUCHA
- 2 RETENTOR
- 1 BRAÇO
- 1 GRAXEIRA
- 1 BRAÇO
- 1 BARRA
- 3 REBITE
- 2 REBITE

- BEARING
- BUSH
- SEAL
- ARM
- GREASER
- ARM
- BAR
- RIVET
- RIVET

- COJINETE
- CASQUILLO
- RETEN
- BRAZO
- ENGRASADOR
- BRAZO
- BARRA
- REMACHE
- REMACHE



[A] MENOR
MINOR
MENOR

[B] MAIOR
MAJOR
MAYOR

Conjunto Barra
Bar Assembly
Conjunto Barra

230-185

Para Plataformas Rígida 14"
For Headers Rigid 14"
Para Cabezal Rígida 14"

- 1 833261M1
- 2 3225569M1
- 3 831225M1
- 4 3469524M2
- 5 339003X1
- 6 3099334M2
- 7 065787N1
- 8 29140X
- 9 29142X

[A]

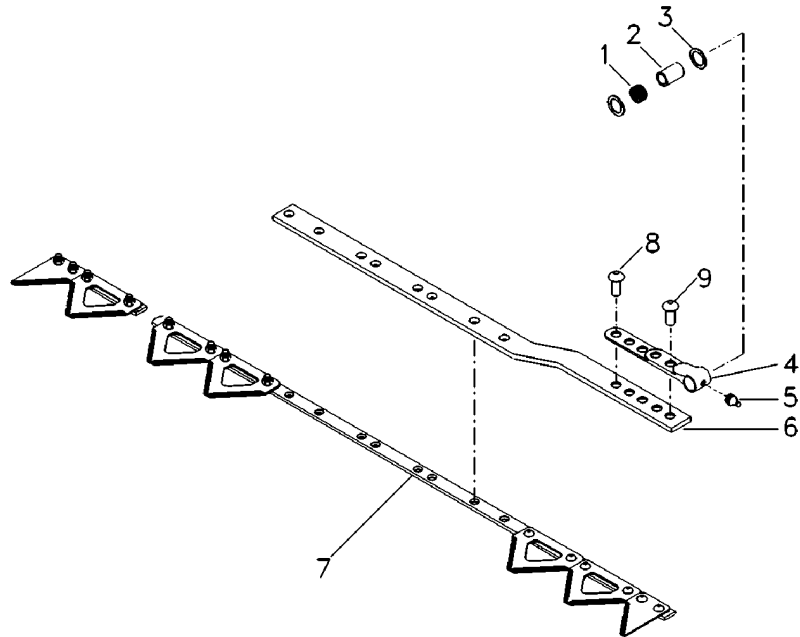
[B]

👁 230-210 No

- 1 ROLAMENTO
- 1 BUCHA
- 2 RETENTOR
- 1 BRAÇO
- 1 GRAXEIRA
- 1 BRAÇO
- 1 BARRA
- 3 REBITE
- 2 REBITE

- BEARING
- BUSH
- SEAL
- ARM
- GREASER
- ARM
- BAR
- RIVET
- RIVET

- COJINETE
- CASQUILLO
- RETEN
- BRAZO
- ENGRASADOR
- BRAZO
- BARRA
- REMACHE
- REMACHE



[A] MENOR
MINOR
MENOR

[B] MAIOR
MAJOR
MAYOR

Conjunto Barra
Bar Assembly
Conjunto Barra

230-190

Para Plataformas Rígida 16"
For Headers Rigid 16"
Para Cabezal Rígida 16"

- 1 833261M1
- 2 3225569M1
- 3 831225M1
- 4 3469524M2
- 5 339003X1
- 6 3099334M2
- 7 065788N1
- 8 29140X
- 9 29142X

[A]

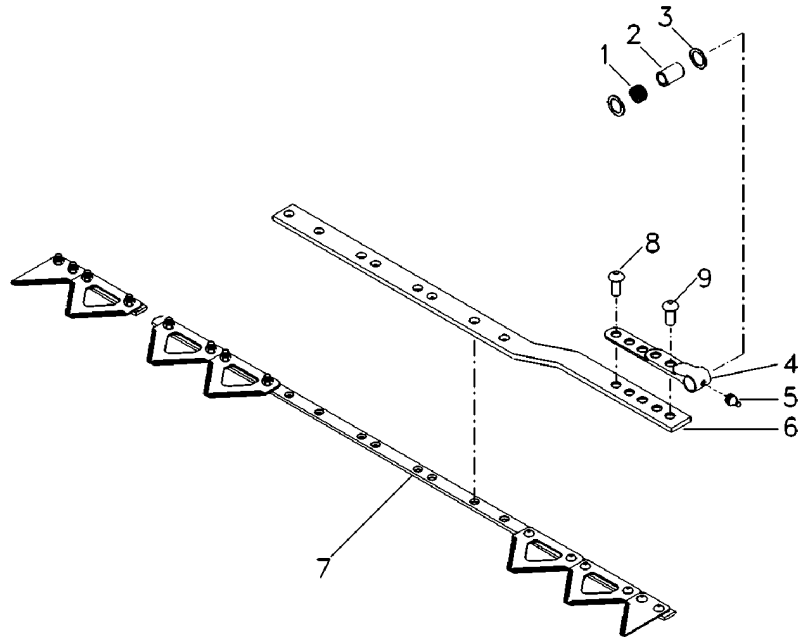
[B]

👁 230-215 No

- 1 ROLAMENTO
- 1 BUCHA
- 2 RETENTOR
- 1 BRAÇO
- 1 GRAXEIRA
- 1 BRAÇO
- 1 BARRA
- 3 REBITE
- 2 REBITE

- BEARING
- BUSH
- SEAL
- ARM
- GREASER
- ARM
- BAR
- RIVET
- RIVET

- COJINETE
- CASQUILLO
- RETEN
- BRAZO
- ENGRASADOR
- BRAZO
- BARRA
- REMACHE
- REMACHE



[A] MENOR
MINOR
MENOR

[B] MAIOR
MAJOR
MAYOR

Conjunto Barra
Bar Assembly
Conjunto Barra

230-195

Para Plataformas Rígida 17"
For Headers Rigid 17"
Para Cabezal Rígida 17"

- 1 833261M1
- 2 3225569M1
- 3 831225M1
- 4 3469524M2
- 5 339003X1
- 6 3099334M2
- 7 065789N1
- 8 29140X
- 9 29142X

[A]

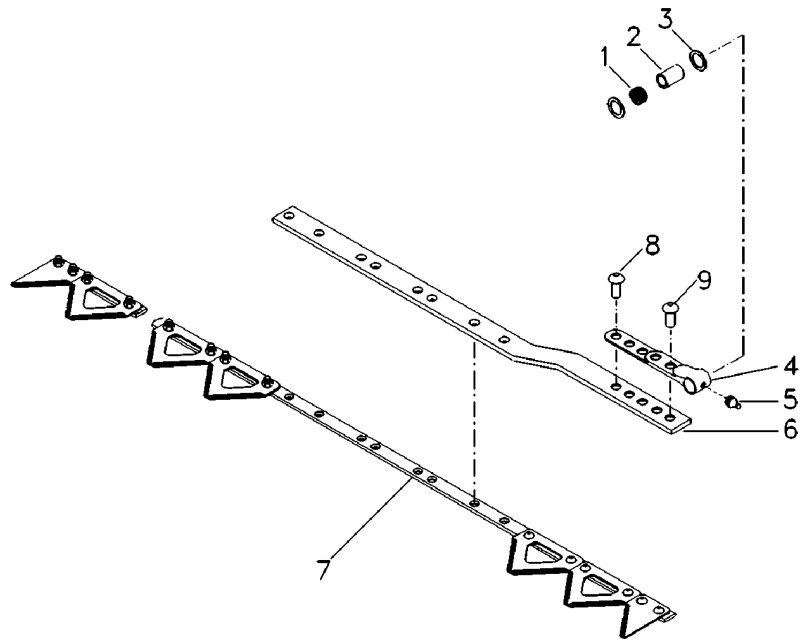
[B]

👁 230-220 No

- 1 ROLAMENTO
- 1 BUCHA
- 2 RETENTOR
- 1 BRAÇO
- 1 GRAXEIRA
- 1 BRAÇO
- 1 BARRA
- 3 REBITE
- 2 REBITE

- BEARING
- BUSH
- SEAL
- ARM
- GREASER
- ARM
- BAR
- RIVET
- RIVET

- COJINETE
- CASQUILLO
- RETEN
- BRAZO
- ENGRASADOR
- BRAZO
- BARRA
- REMACHE
- REMACHE



[A] MENOR
MINOR
MENOR

[B] MAIOR
MAJOR
MAYOR

Conjunto Barra
Bar Assembly
Conjunto Barra

230-200

Para Plataformas Rígida 19"
For Headers Rigid 19"
Para Cabezal Rígida 19"

- 1 833261M1
- 2 3225569M1
- 3 831225M1
- 4 3469524M2
- 5 339003X1
- 6 3099334M2
- 7 065790N1
- 8 29140X
- 9 29142X

[A]

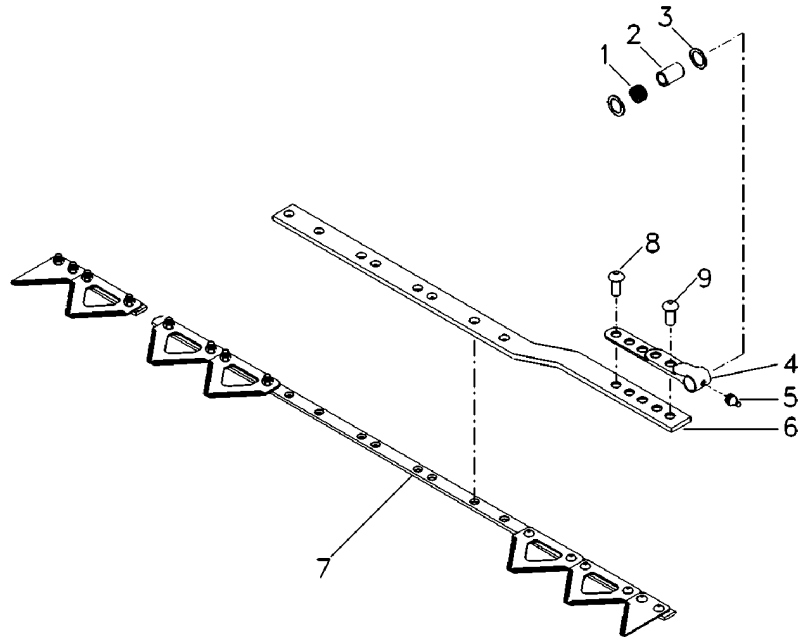
[B]

👁 230-225 No

- 1 ROLAMENTO
- 1 BUCHA
- 2 RETENTOR
- 1 BRAÇO
- 1 GRAXEIRA
- 1 BRAÇO
- 1 BARRA
- 3 REBITE
- 2 REBITE

- BEARING
- BUSH
- SEAL
- ARM
- GREASER
- ARM
- BAR
- RIVET
- RIVET

- COJINETE
- CASQUILLO
- RETEN
- BRAZO
- ENGRASADOR
- BRAZO
- BARRA
- REMACHE
- REMACHE



[A] MENOR
MINOR
MENOR

[B] MAIOR
MAJOR
MAYOR

Barra
Bar
Barra

230-205

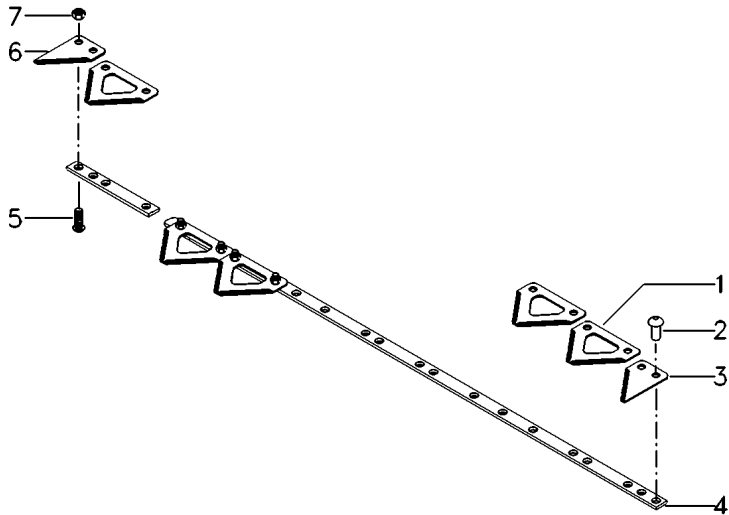
Para Plataformas Rígida 13"
For Headers Rigid 13"
Para Cabezal Rígida 13"

- 1 058602T1
- 2 880006600662
- 3 112356422700 ◀
- 4 050514P1
- 5 055744T1
- 6 112356422600 ▶
- 7 055743T1

- 51 FACA
- 7 REBITE
- 1 FACA
- 1 BARRA
- 94 PARAFUSO
- 1 FACA
- 94 PORCA

- KNIFE
- RIVET
- KNIFE
- BAR
- BOLT
- KNIFE
- NUT

- CUCHILLA
- REMACHE
- CUCHILLA
- BARRA
- PERNO
- CUCHILLA
- TUERCA



Barra
Bar
Barra

230-210

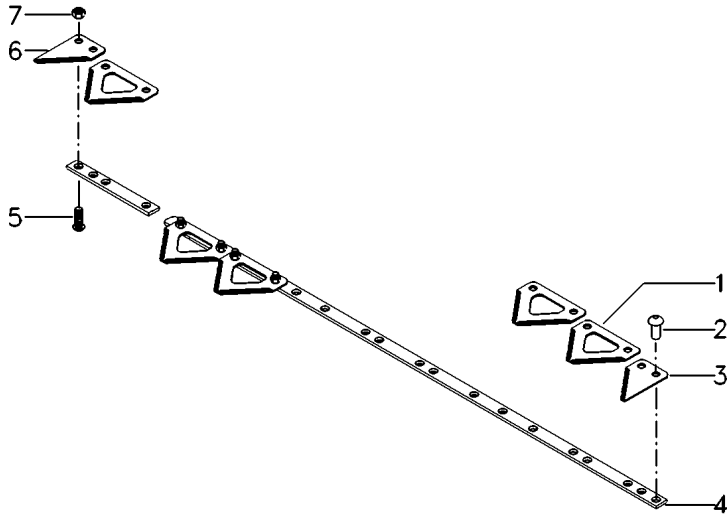
Para Plataformas Rígida 14"
For Headers Rigid 14"
Para Cabezal Rígida 14"

- 1 058602T1
- 2 880006600662
- 3 112356422700 ◀
- 4 050515P1
- 5 055744T1
- 6 112356422600 ▶
- 7 055743T1

- 55 FACA
- 7 REBITE
- 1 FACA
- 1 BARRA
- 99 PARAFUSO
- 1 FACA
- 99 PORCA

- KNIFE
- RIVET
- KNIFE
- BAR
- BOLT
- KNIFE
- NUT

- CUCHILLA
- REMACHE
- CUCHILLA
- BARRA
- PERNO
- CUCHILLA
- TUERCA



Barra
Bar
Barra

230-215

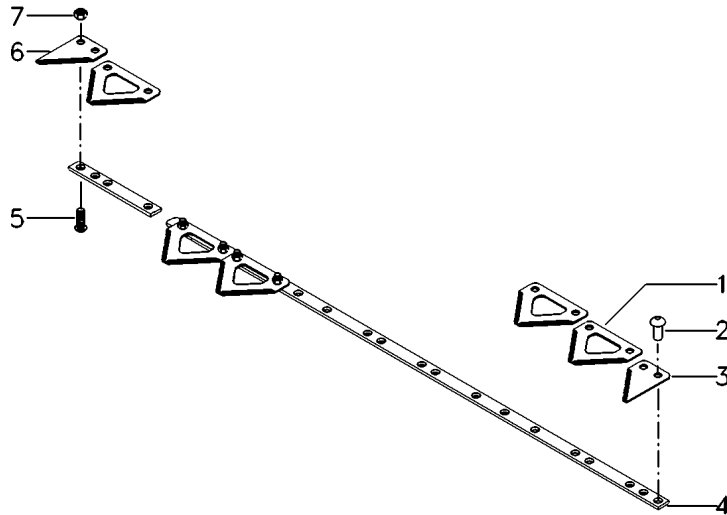
Para Plataformas Rígida 16"
For Headers Rigid 16"
Para Cabezal Rígida 16"

- 1 058602T1
- 2 880006600662
- 3 112356422700 ◀
- 4 050516P1
- 5 055744T1
- 6 112356422600 ▶
- 7 055743T1

- 63 FACA
- 7 REBITE
- 1 FACA
- 1 BARRA
- 105 PARAFUSO
- 1 FACA
- 105 PORCA

- KNIFE
- RIVET
- KNIFE
- BAR
- BOLT
- KNIFE
- NUT

- CUCHILLA
- REMACHE
- CUCHILLA
- BARRA
- PERNO
- CUCHILLA
- TUERCA



Barra
Bar
Barra

230-220

Para Plataformas Rígida 17"
For Headers Rigid 17"
Para Cabezal Rígida 17"

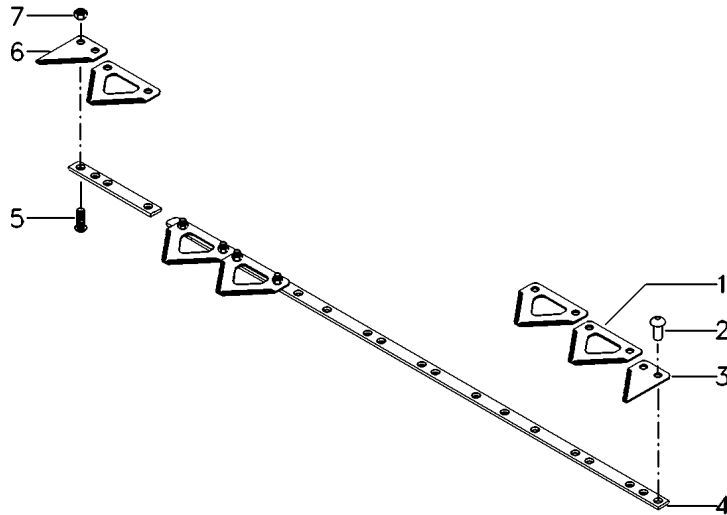
- 1 058602T1
- 2 880006600662
- 3 112356422700
- 4 050517P1
- 5 055744T1
- 6 112356422600
- 7 055743T1



- 67 FACA
- 7 REBITE
- 1 FACA
- 1 BARRA
- 123 PARAFUSO
- 1 FACA
- 123 PORCA

- KNIFE
- RIVET
- KNIFE
- BAR
- BOLT
- KNIFE
- NUT

- CUCHILLA
- REMACHE
- CUCHILLA
- BARRA
- PERNO
- CUCHILLA
- TUERCA



Barra
Bar
Barra

230-225

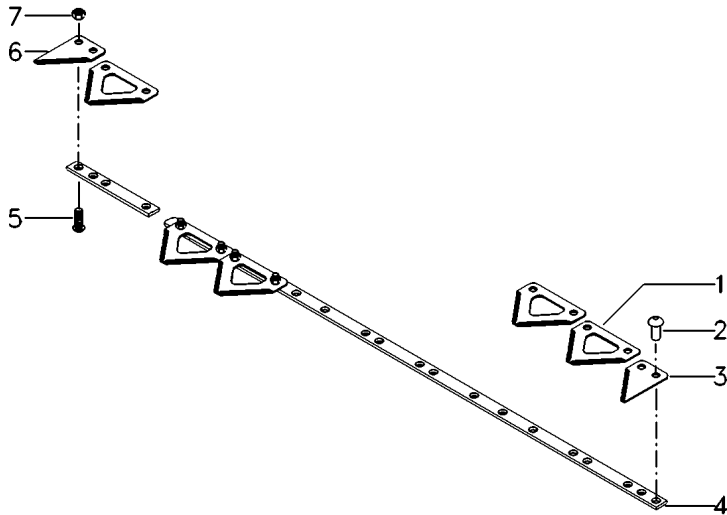
Para Plataformas Rígida 19"
For Headers Rigid 19"
Para Cabezal Rígida 19"

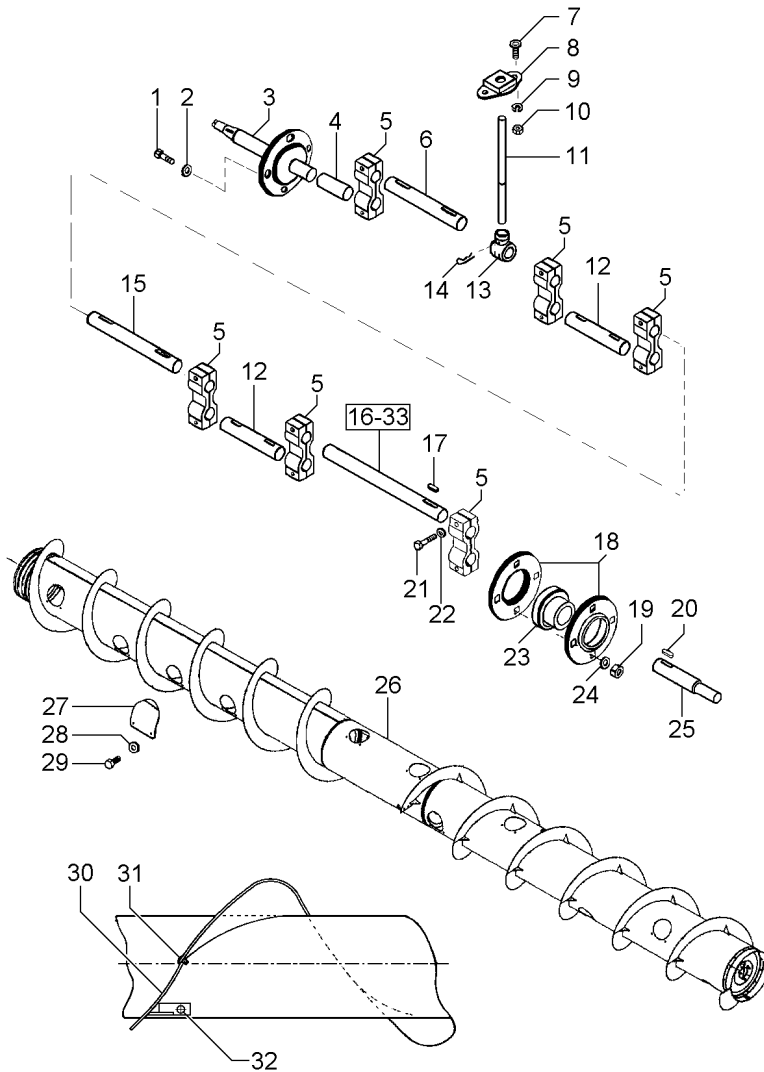
- 1 058602T1
- 2 880006600662
- 3 112356422700 ◀
- 4 050518P1
- 5 055744T1
- 6 112356422600 ▶
- 7 055743T1

- 77 FACA
- 7 REBITE
- 1 FACA
- 1 BARRA
- 143 PARAFUSO
- 1 FACA
- 143 PORCA

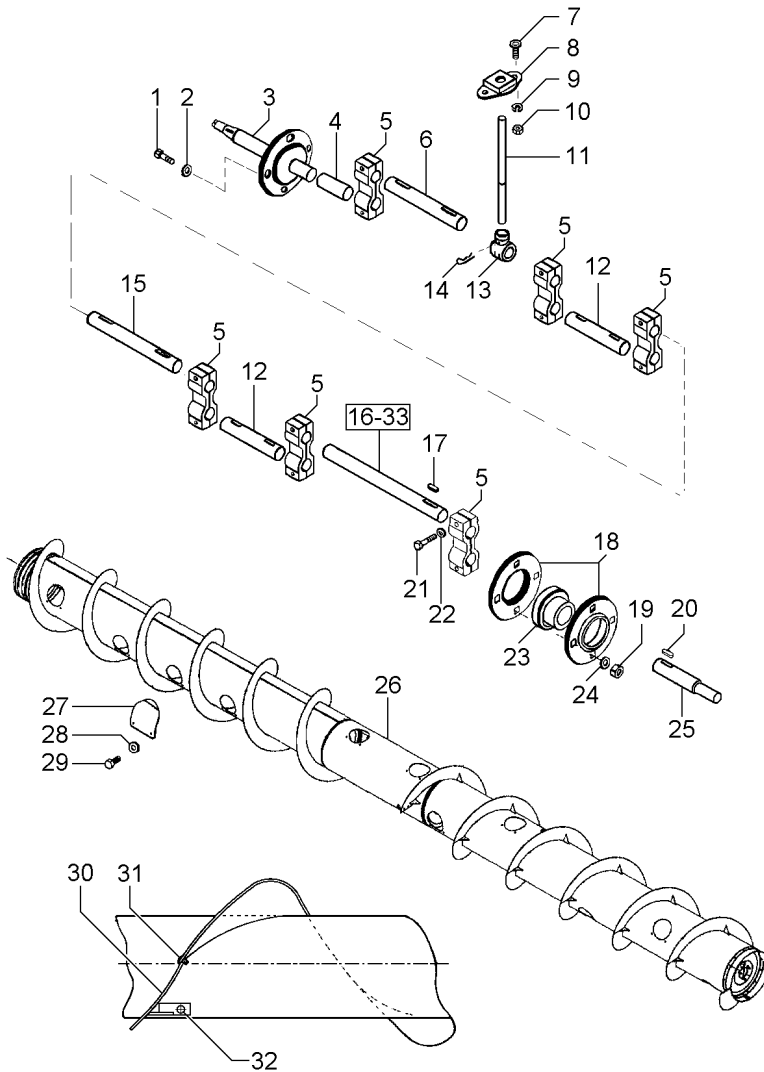
- KNIFE
- RIVET
- KNIFE
- BAR
- BOLT
- KNIFE
- NUT

- CUCHILLA
- REMACHE
- CUCHILLA
- BARRA
- PERNO
- CUCHILLA
- TUERCA





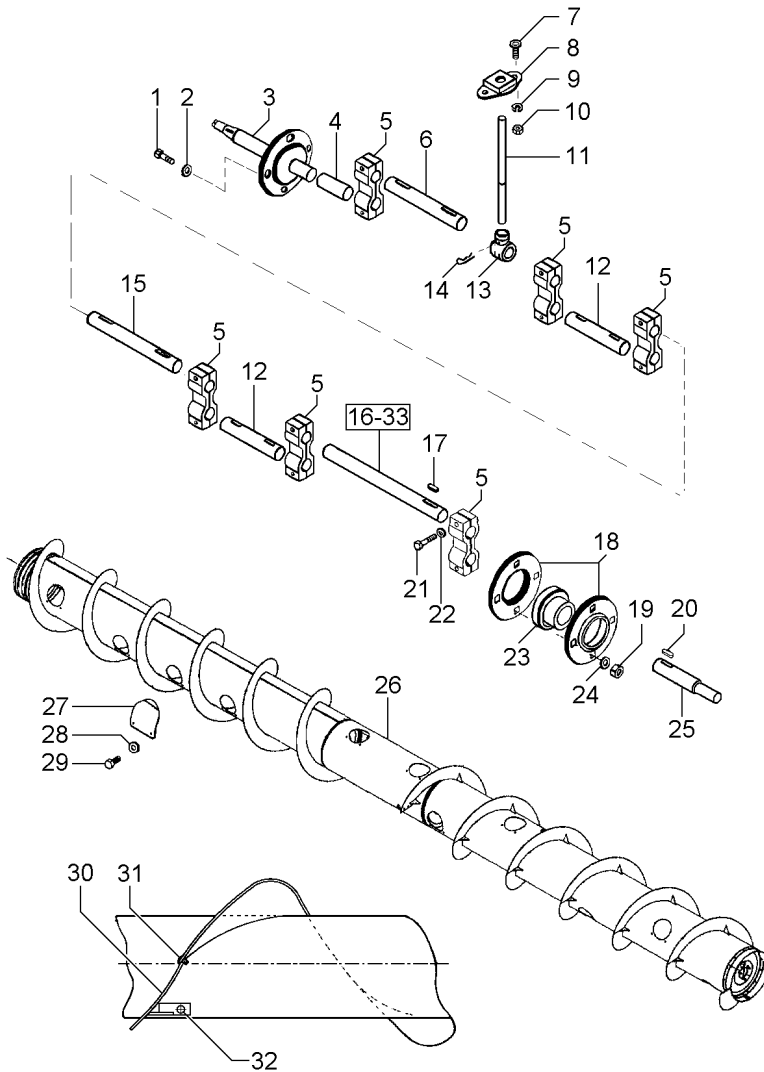
1	339401X1		4	PARAFUSO	BOLT	PERNO
2	339376X1		4	ARRUELA	WASHER	ARANDELA
3	040822S1		1	ÁRVORE	AXLE	EJE
4	112366439100	▲	1	ÁRVORE	AXLE	EJE
5	112366402100		6	BIELA	CONROD	BIELA
5	112366402100	19'	6	BIELA	CONROD	BIELA
5	112366402100	19'	10	BIELA	CONROD	BIELA
6	112367310400	13'	1	ÁRVORE	AXLE	EJE
6	112367410400	14'	1	ÁRVORE	AXLE	EJE
6	112367510400	16'	1	ÁRVORE	AXLE	EJE
6	112367610400	17'	1	ÁRVORE	AXLE	EJE
6	112367710400	19'	1	ÁRVORE	AXLE	EJE
6	052612P1	19'	1	ÁRVORE	AXLE	EJE
7	385368X1	13'	48	PARAFUSO	BOLT	PERNO
7	385368X1	14'	52	PARAFUSO	BOLT	PERNO
7	385368X1	16'	56	PARAFUSO	BOLT	PERNO
7	385368X1	17'	60	PARAFUSO	BOLT	PERNO
7	385368X1	19'	64	PARAFUSO	BOLT	PERNO
8	112346410100	13'	24	GUIA	GUIDE	GUIA
8	112346410100	14'	26	GUIA	GUIDE	GUIA
8	112346410100	16'	28	GUIA	GUIDE	GUIA
8	112346410100	17'	30	GUIA	GUIDE	GUIA
8	112346410100	19'	32	GUIA	GUIDE	GUIA
9	339374X1	13'	48	ARRUELA	WASHER	ARANDELA
9	339374X1	14'	52	ARRUELA	WASHER	ARANDELA
9	339374X1	16'	56	ARRUELA	WASHER	ARANDELA
9	339374X1	17'	60	ARRUELA	WASHER	ARANDELA
9	339374X1	19'	64	ARRUELA	WASHER	ARANDELA
10	339169X1	13'	48	PORCA	NUT	TUERCA
10	339169X1	14'	52	PORCA	NUT	TUERCA
10	339169X1	16'	56	PORCA	NUT	TUERCA
10	339169X1	17'	60	PORCA	NUT	TUERCA
10	339169X1	19'	64	PORCA	NUT	TUERCA
11	3319934M1	13'	24	DEDO	FINGER	DEDO
11	3319934M1	14'	26	DEDO	FINGER	DEDO
11	3319934M1	16'	28	DEDO	FINGER	DEDO
11	3319934M1	17'	30	DEDO	FINGER	DEDO
11	3319934M1	19'	32	DEDO	FINGER	DEDO
12	112366439200		2	ÁRVORE	AXLE	EJE
12	112366439200	19'	2	ÁRVORE	AXLE	EJE
12	112366439200	19'	2	ÁRVORE	AXLE	EJE
13	3319938M2	13'	24	UNIÃO	UNION	RACOR
13	3319938M2	14'	26	UNIÃO	UNION	RACOR



13	3319938M2	16'	28	UNIÃO	UNION	RACOR
13	3319938M2	17'	30	UNIÃO	UNION	RACOR
13	3319938M2	19'	32	UNIÃO	UNION	RACOR
14	3591119M1	13'	24	GRAMPO	CRAMP	PASADOR
14	3591119M1	14'	26	GRAMPO	CRAMP	PASADOR
14	3591119M1	16'	28	GRAMPO	CRAMP	PASADOR
14	3591119M1	17'	30	GRAMPO	CRAMP	PASADOR
14	3591119M1	19'	32	GRAMPO	CRAMP	PASADOR
15	112366438900		1	ÁRVORE	AXLE	EJE
16	112367310500	13'	1	ÁRVORE	AXLE	EJE
		▶				
16	112367410500	14'	1	ÁRVORE	AXLE	EJE
		▶				
16	112367510500	16'	1	ÁRVORE	AXLE	EJE
		▶				
16	112367610500	17'	1	ÁRVORE	AXLE	EJE
		▶				
16	112367710500	19'	1	ÁRVORE	AXLE	EJE
		▶				
17	390868X1		10	CHAVETA	KEY	CLAVE
17	390868X1	19'	10	CHAVETA	KEY	CLAVE
17	390868X1	19'	10	CHAVETA	KEY	CLAVE
18	890014420030		8	FLANGE	FLANGE	PLETINA
18	890014420030	19'	8	FLANGE	FLANGE	PLETINA
18	890014420030	19'	12	FLANGE	FLANGE	PLETINA
19	339402X1		12	PORCA	NUT	TUERCA
19	339402X1	19'	12	PORCA	NUT	TUERCA
19	339402X1	19'	12	PORCA	NUT	TUERCA
20	339590X1		1	CHAVETA	KEY	CLAVE
21	391561X1		12	PARAFUSO	BOLT	PERNO
21	391561X1	19'	12	PARAFUSO	BOLT	PERNO
21	391561X1	19'	12	PARAFUSO	BOLT	PERNO
22	339376X1		12	ARRUELA	WASHER	ARANDELA
22	339376X1		12	ARRUELA	WASHER	ARANDELA
22	339376X1	19'	12	ARRUELA	WASHER	ARANDELA
23	408625M1		4	ROLAMENTO	BEARING	COJINETE
23	408625M1	19'	4	ROLAMENTO	BEARING	COJINETE
23	408625M1	19'	4	ROLAMENTO	BEARING	COJINETE
24	339376X1		12	ARRUELA	WASHER	ARANDELA
24	339376X1	19'	12	ARRUELA	WASHER	ARANDELA
24	339376X1	19'	12	ARRUELA	WASHER	ARANDELA
25	112366439300	▶	1	ÁRVORE	AXLE	EJE
26	113046380100	13'	1	SEM-FIM	AUGER	SINFIN
26	113046380100	14'	1	SEM-FIM	AUGER	SINFIN
26	113046380100	16'	1	SEM-FIM	AUGER	SINFIN
26	113046380100	17'	1	SEM-FIM	AUGER	SINFIN
26	113046380100	19'	1	SEM-FIM	AUGER	SINFIN
26	059783S1	19'	1	SEM-FIM	AUGER	SINFIN

Caracol
Auger
Sifin

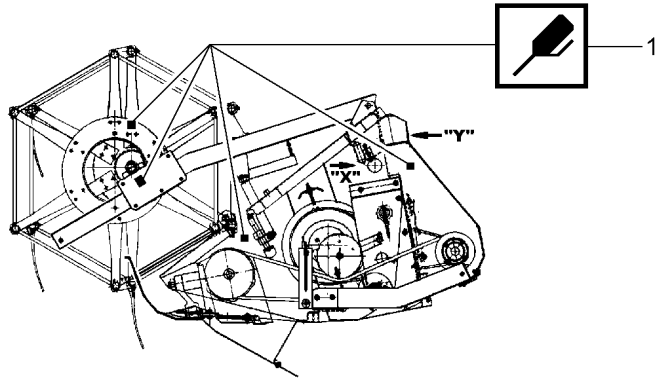
230-230



27	112346411600	13'	7	TAMPA	COVER	CUBIERTA
27	112346411600	14'				
27	112346411600	16'	9	TAMPA	COVER	CUBIERTA
27	112346411600	17'				
27	112346411600	19'	10	TAMPA	COVER	CUBIERTA
28	339374X1	13'	14	ARRUELA	WASHER	ARANDELA
28	339374X1	14'				
28	339374X1	16'	18	ARRUELA	WASHER	ARANDELA
28	339374X1	17'				
28	339374X1	19'	20	ARRUELA	WASHER	ARANDELA
29	339124X1	13'	14	PARAFUSO	BOLT	PERNO
29	339124X1	14'				
29	339124X1	16'	18	PARAFUSO	BOLT	PERNO
29	339124X1	17'				
29	339124X1	19'	20	PARAFUSO	BOLT	PERNO
30	050203S1	▶	1	EXTENSÃO	EXTENSION	EXTENSION
30	050204S1	▶	1	EXTENSÃO	EXTENSION	EXTENSION
31	391485X1		4	PARAFUSO	BOLT	PERNO
31	3000193X1		4	PORCA	NUT	TUERCA
31	391166X1		4	ARRUELA	WASHER	ARANDELA
32	3000624X1		2	PARAFUSO	BOLT	PERNO
32	3000193X1		2	PORCA	NUT	TUERCA
32	391166X1		2	ARRUELA	WASHER	ARANDELA
33	059515P1	19'	2	EIXO	SHAFT	ARBOL

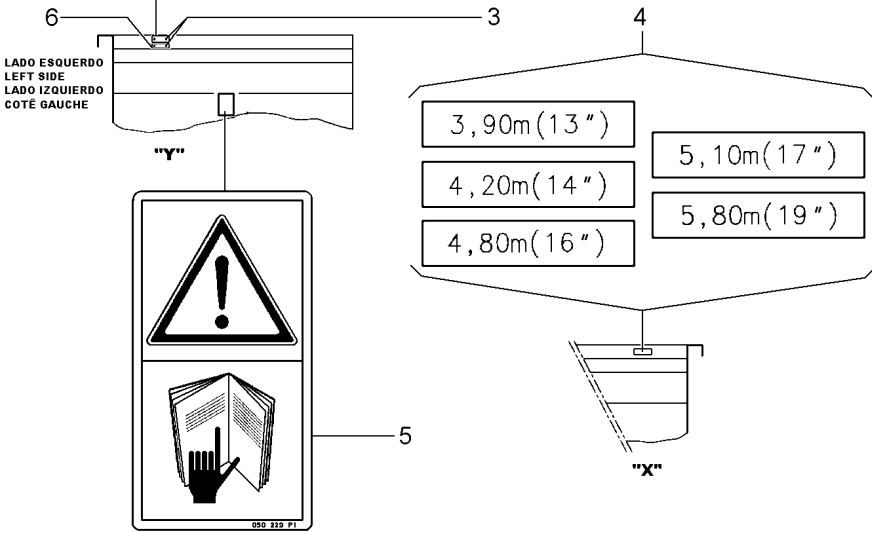
Decalcomania
Decal
Calcomania

230-235



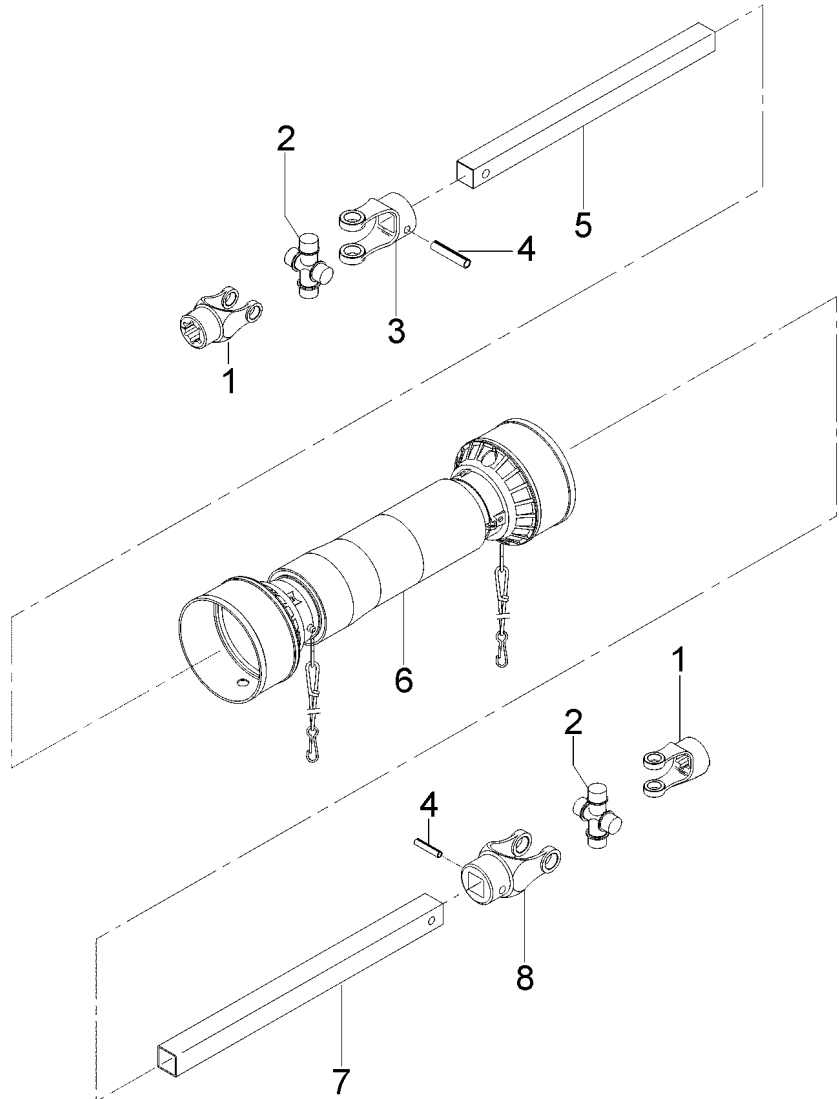
- 1 890016200033
- 2 037469P1
- 3 391354X1
- 4 890016200073 13'
- 4 890016200216 14'
- 4 890016200219 16'
- 4 890016200220 17'
- 4 890016200221 19'
- 5 050229P1
- 6 036880P1

- | | | | |
|---|--------|-------|------------|
| 3 | DECAL | DECAL | CALCOMANIA |
| 1 | PLACA | PLATE | PLATO |
| 4 | REBITE | RIVET | REMACHE |
| 1 | DECAL | DECAL | CALCOMANIA |
| 1 | DECAL | DECAL | CALCOMANIA |
| 1 | DECAL | DECAL | CALCOMANIA |
| 1 | DECAL | DECAL | CALCOMANIA |
| 1 | DECAL | DECAL | CALCOMANIA |
| 1 | PLACA | PLATE | PLATO |



Eixo Cardan
Drive Shaft
Eje De Mando

Acionamento Da Plataforma
Header Drive
Accionamiento De La Plataforma **230-240**



- 1 056724R1
- 2 056725R1
- 3 056726R1
- 4 056751R1
- 5 056746R1
- 6 056730R1
- 7 056738R1
- 8 056752R1

2	ACOPLAMENTO	COUPLING	ACOPLAMIENTO
2	CRUZETA	SPIDER	CRUCETA
1	TERMINAL	END	EXTREMO
2	PINO	PIN	PASADOR
1	TUBO	PIPE	CANO
1	PROTEÇÃO	GUARD	DEFENSA
1	TUBO	PIPE	CANO
1	TERMINAL	END	EXTREMO

054265T1

ZZ90Z002

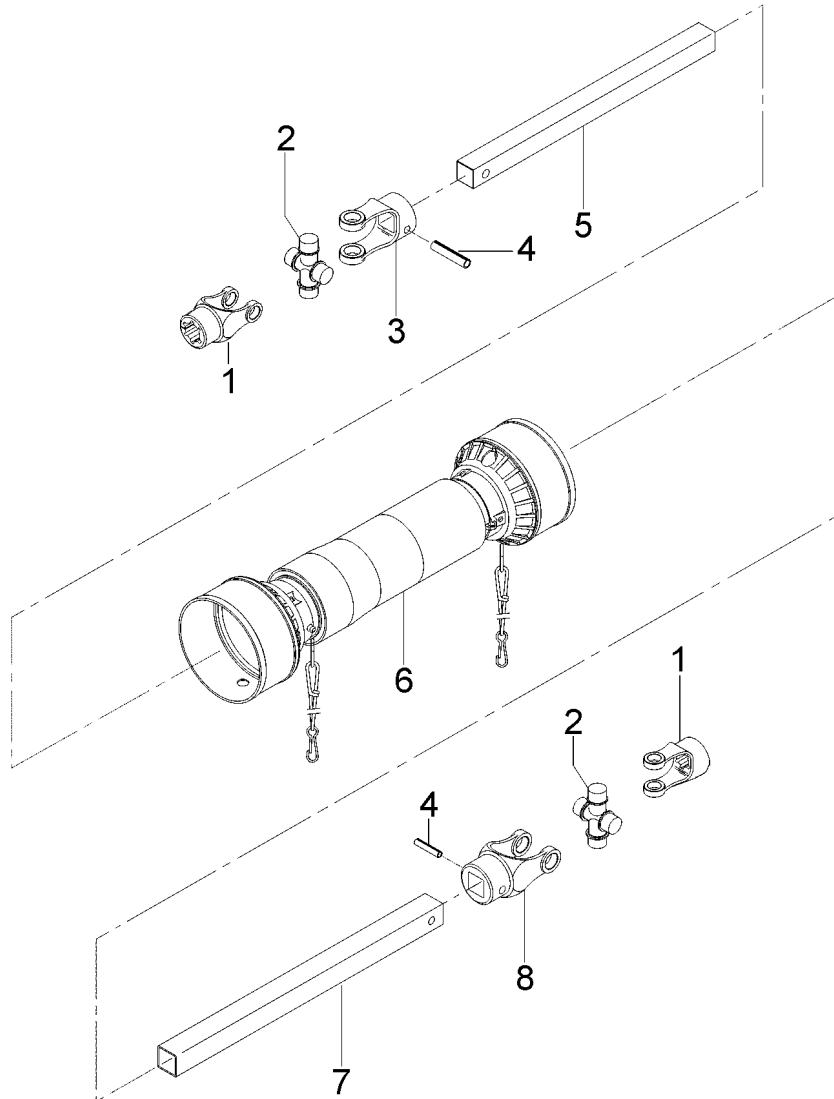
CPCR101 E05 (1)

03/08 230-240

Eixo Cardan
Drive Shaft
Eje De Mando

Acionamento Da Plataforma
Header Drive
Accionamiento De La Plataforma

230-245



- 1 056724R1
- 2 056725R1
- 3 056726R1
- 4 056751R1
- 5 056747R1
- 6 056731R1
- 7 056739R1
- 8 056752R1

2	ACOPLAMENTO	COUPLING	ACOPLAMIENTO
2	CRUZETA	SPIDER	CRUCETA
1	TERMINAL	END	EXTREMO
2	PINO	PIN	PASADOR
1	TUBO	PIPE	CANO
1	PROTEÇÃO	GUARD	DEFENSA
1	TUBO	PIPE	CANO
1	TERMINAL	END	EXTREMO

056425T1

ZZ90Z004

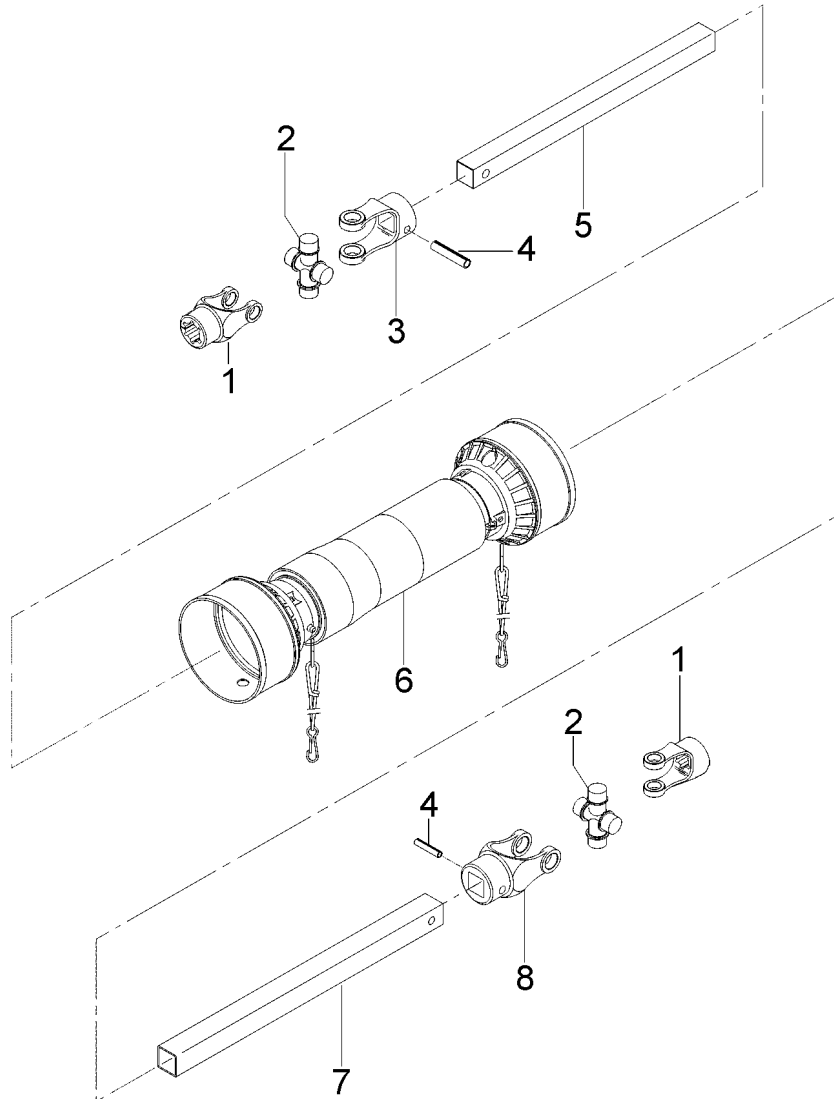
CPCR101 E05 (1)

03/08 230-245

Eixo Cardan
Drive Shaft
Eje De Mando

Acionamento Da Plataforma
Header Drive
Accionamiento De La Plataforma

230-250



- 1 056724R1
- 2 056725R1
- 3 056726R1
- 4 056751R1
- 5 056748R1
- 6 056732R1
- 7 056740R1
- 8 056752R1

- 2 ACOPLAMENTO
- 2 CRUZETA
- 1 TERMINAL
- 2 PINO
- 1 TUBO
- 1 PROTEÇÃO
- 1 TUBO
- 1 TERMINAL

- COUPLING
- SPIDER
- END
- PIN
- PIPE
- GUARD
- PIPE
- END

- ACOPLAMIENTO
- CRUCETA
- EXTREMO
- PASADOR
- CANO
- DEFENSA
- CANO
- EXTREMO

054264T1

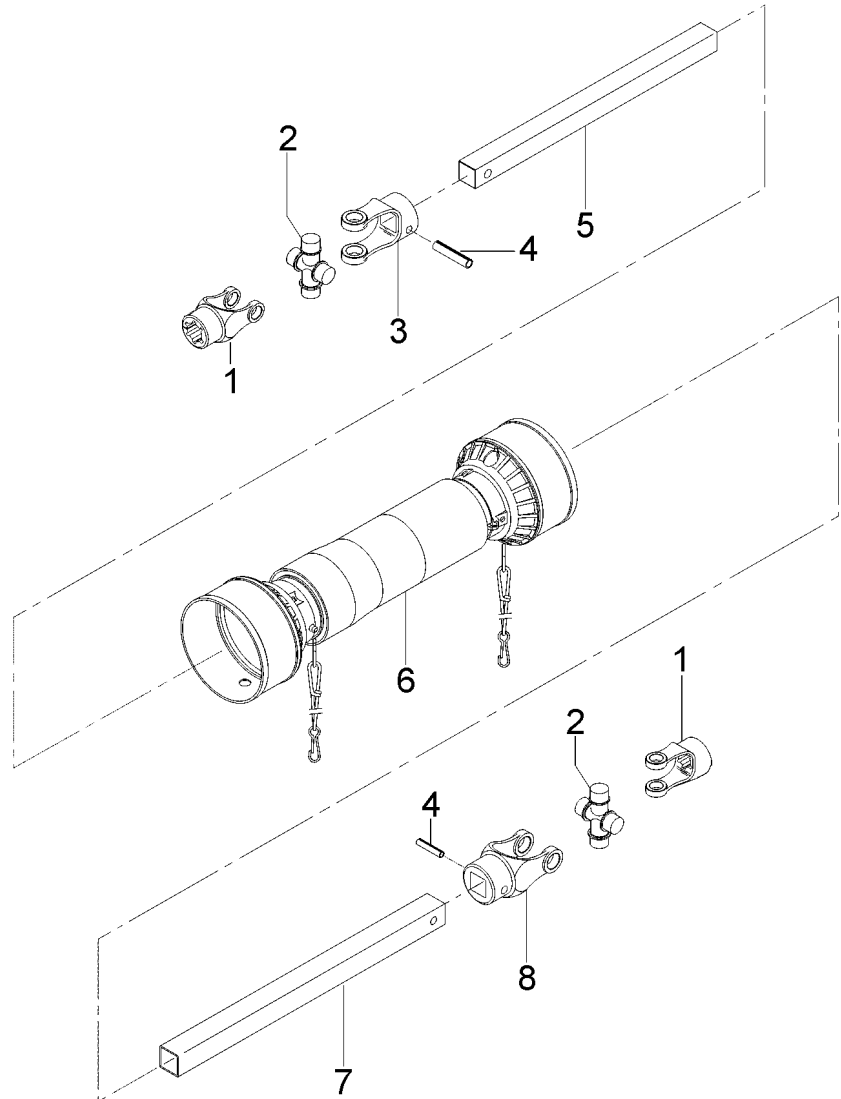
ZZ90Z001

CPCR101 E05 (1)

03/08 230-250

Eixo Cardan
Drive Shaft
Eje De Mando

Acionamento Da Plataforma
Header Drive
Accionamiento De La Plataforma **230-255**



- 1 056724R1
- 2 056725R1
- 3 056726R1
- 4 056751R1
- 5 056749R1
- 6 056733R1
- 7 056741R1
- 8 056752R1

2	ACOPLAMENTO	COUPLING	ACOPLAMIENTO
2	CRUZETA	SPIDER	CRUCETA
1	TERMINAL	END	EXTREMO
2	PINO	PIN	PASADOR
1	TUBO	PIPE	CANO
1	PROTEÇÃO	GUARD	DEFENSA
1	TUBO	PIPE	CANO
1	TERMINAL	END	EXTREMO

056424T1

ZZ90Z003

CPCR101 E05 (1)

03/08 230-255