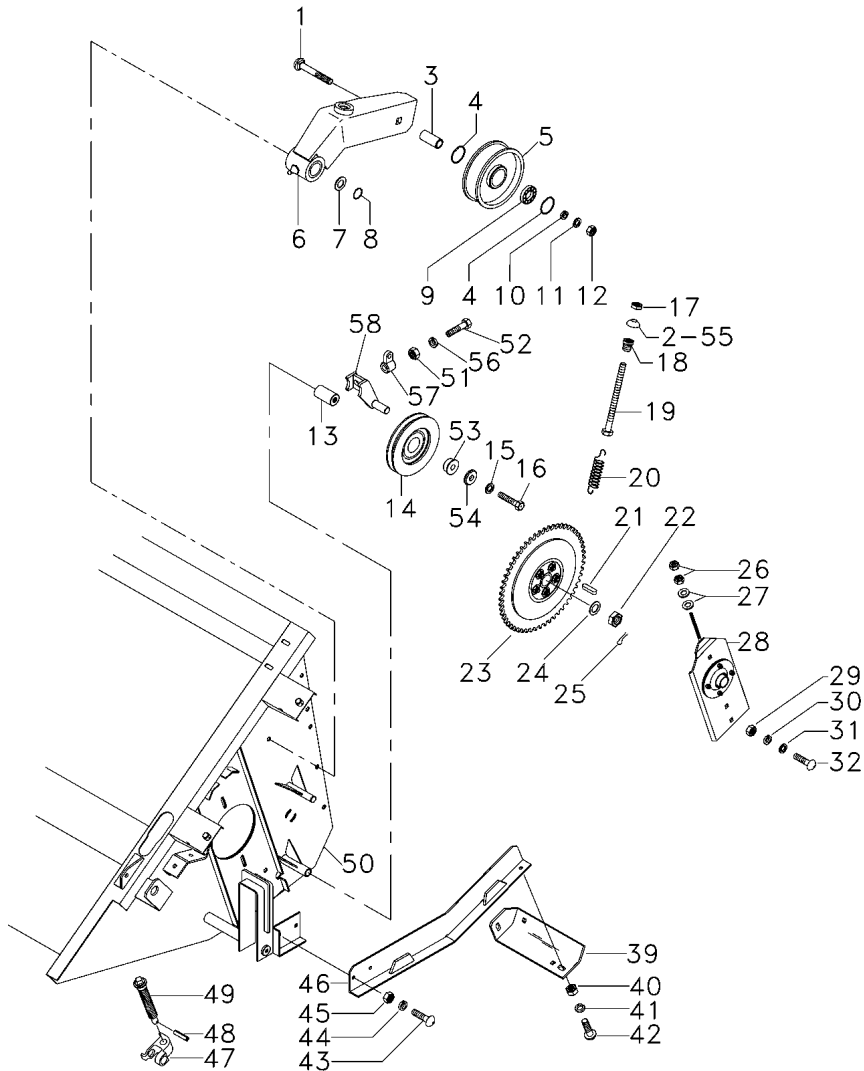


Plataforma
Platform
Plataforma

Lado Esquedo
Left Hand
Lado Izquierdo

230-10



- 1 385386X1
- 2 065221P1
- 3 112367519600
- 4 1440479X1
- 5 117509100900
- 6 065220N1
- 7 055555P1
- 8 1440476X1
- 9 339583X1
- 10 890007100137
- 11 339376X1
- 12 339402X1
- 13 058866P1
- 14 065794N1
- 15 70916966
- 16 061851P1
- 17 339402X1
- 18 06161479
- 19 065229P1
- 20 06164979
- 21 1440368X1
- 22 339046X1
- 23 067113N1
- 24 339752X1
- 25 339037X1
- 26 339054X1
- 27 890007091124
- 28 112367451100
- 29 339402X1
- 30 339376X1
- 31 390734X1
- 32 1442456X1
- 39 065812S1
- 40 339054X1
- 41 339369X1
- 42 390731X1
- 43 390809X1
- 44 339376X1
- 45 339402X1
- 46 065800S1
- 47 038192P1
- 48 410366M1
- 49 112367880000
- 50 053811S1
- 50 053812S1
- 50 053813S1

230-15 No

230-325 No

230-20 No
370NM

230-30 No
23'
480NM

230-35 No

13'

14'

16'

- 1 PARAFUSO
- 1 TENSOR
- 1 TUCHO
- 2 ANEL TRAVA
- 1 POLIA
- 1 TENSOR
- 4 ARRUOLA
- 1 ANEL TRAVA
- 1 ROLAMENTO
- 1 ARRUOLA
- 1 ARRUOLA
- 1 PORCA
- 1 EIXO
- 1 CJ. POLIA
- 1 ARRUOLA
- 1 PARAFUSO
- 1 PORCA
- 1 PARAFUSO
- 1 PARAFUSO
- 1 MOLA
- 1 CHAVETA
- 1 PORCA
- 1 CJ. LIMITADOR
- 1 CJ. LIMITADOR
- 1 ARRUOLA
- 1 PINO
- 2 PORCA
- 2 ARRUOLA
- 1 SUPORTE
- 3 PORCA
- 3 ARRUOLA
- 3 ARRUOLA
- 3 PARAFUSO
- 1 SUPORTE
- 3 PORCA
- 3 ARRUOLA
- 3 ARRUOLA
- 3 PARAFUSO
- 1 SUPORTE
- 3 PORCA
- 3 ARRUOLA
- 3 PARAFUSO
- 2 PARAFUSO
- 2 ARRUOLA
- 2 PORCA
- 1 GUIA
- 2 POSICIONADOR
- 2 CONTRAPINO
- 2 HASTE
- 1 ARMAÇÃO
- 1 ARMAÇÃO
- 1 ARMAÇÃO

- BOLT
- TIGHTENER
- TAPPET
- CIRCLIP
- PULLEY
- TIGHTENER
- WASHER
- CIRCLIP
- BEARING
- WASHER
- WASHER
- NUT
- SHAFT
- KIT, PULLEY
- WASHER
- BOLT
- NUT
- BOLT
- BOLT
- SPRING
- KEY
- NUT
- KIT, STOP
- KIT, STOP
- WASHER
- PIN
- NUT
- WASHER
- BRACKET
- NUT
- WASHER
- WASHER
- BOLT
- BRACKET
- NUT
- WASHER
- WASHER
- BOLT
- BRACKET
- NUT
- WASHER
- BOLT
- BOLT
- WASHER
- NUT
- GUIDE
- POSITIONER
- DOWEL
- SPINDLE
- FRAME
- FRAME
- FRAME

- PERNO
- TENSADOR
- TAQUET
- CIRCULITO
- POLEA
- TENSADOR
- ARANDELA
- CIRCULITO
- COJINETE
- ARANDELA
- ARANDELA
- TUERCA
- ARBOL
- JUEGO DE POLEA
- ARANDELA
- PERNO
- TUERCA
- PERNO
- PERNO
- RESORTE
- CLAVE
- TUERCA
- JUEGO DE TOPE
- JUEGO DE TOPE
- ARANDELA
- PASADOR
- TUERCA
- ARANDELA
- SOPORTE
- TUERCA
- ARANDELA
- ARANDELA
- PERNO
- SOPORTE
- TUERCA
- ARANDELA
- PERNO
- PERNO
- ARANDELA
- TUERCA
- GUIA
- POSICIONADOR
- CENTRAJE
- MANGUETA
- BASTIDOR
- BASTIDOR
- BASTIDOR

C0183021A1 02322001

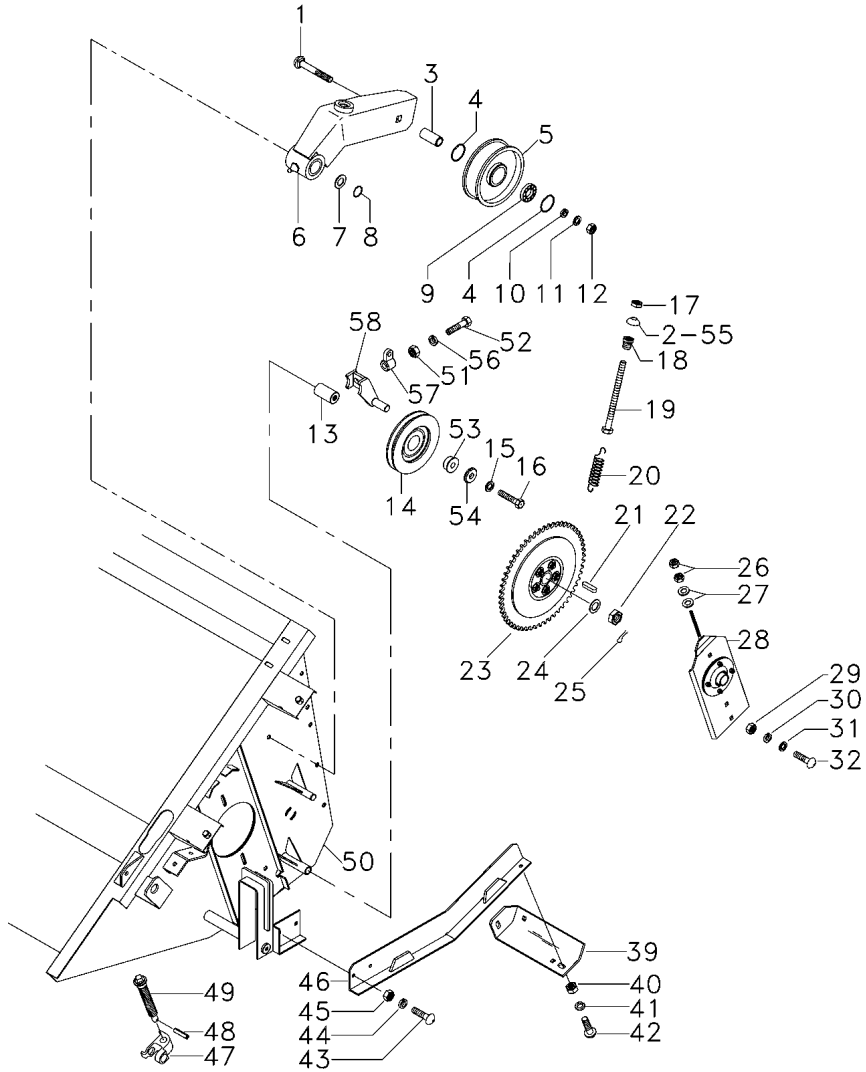
CPCHY01 E05 (1)

03/08 230-10

Plataforma
Platform
Plataforma

Lado Esquerd
Left Hand
Lado Izquierdo

230-10



50	053814S1	17'
50	053815S1	19'
50	053816S1	23'
51	339402X1	
52	067835G1	M10x60
52	339401X1	M10x25
53	065792P1	
54	065793P1	
55	065221P1	
56	339369X1	
57	065224S1	RA
58	065228S1	RA

1	ARMAÇÃO	FRAME	BASTIDOR
1	ARMAÇÃO	FRAME	BASTIDOR
1	ARMAÇÃO	FRAME	BASTIDOR
3	PORCA	NUT	TUERCA
1	PARAFUSO	BOLT	PERNO
1	PARAFUSO	BOLT	PERNO
1	BUCHA	BUSH	CASQUILLO
1	ARRUELA	WASHER	ARANDELA
1	TENSOR	TIGHTENER	TENSADOR
1	ARRUELA	WASHER	ARANDELA
1	SUPORTE	BRACKET	SOPORTE
1	GUIA	GUIDE	GUIA

C0183021A1

02322001

PCPHY01 E05 (1)

03/08 230-10

Tensor
Tightener
Tensor

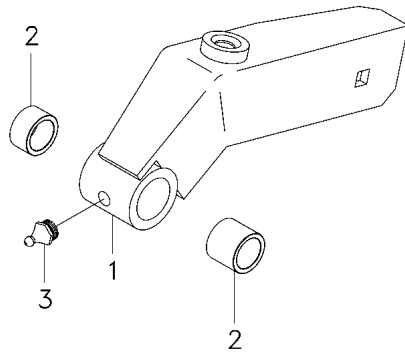
230-15

1 065218S1
2 065219P1
3 43001500

1 TENSOR
2 BUCHA
1 GRAXEIRA

TIGHTENER
BUSH
GREASER

TENSADOR
CASQUILLO
ENGRASADOR



Embreagem Do Caracol
Auger Clutch
Embrague Sinfin

230-20

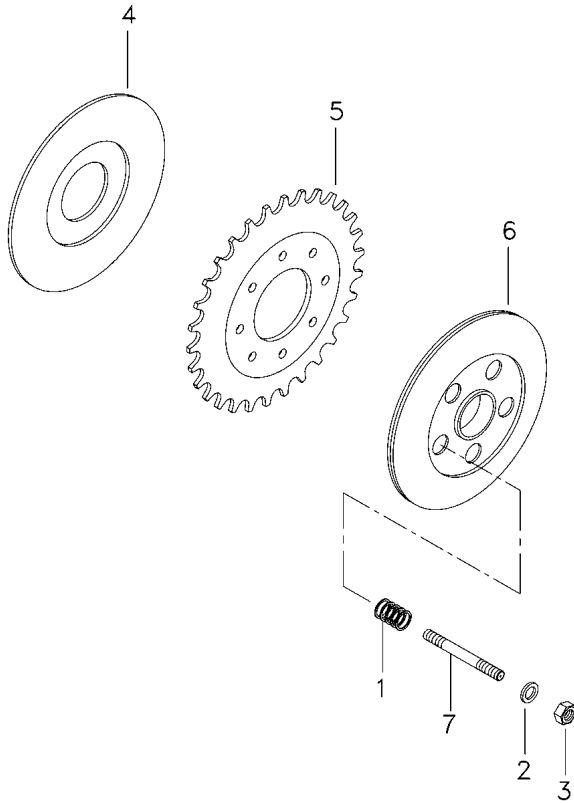
- 1 3099045M1
- 2 390883X1
- 3 1440759X1
- 4 3099380M1
- 5 065745N1
- 6 3099379M1
- 7 3099470M1

👁 230-25 No

- 5 MOLA
- 5 ARRUELA
- 5 PORCA
- 1 DISCO
- 1 ENGRENAGEM
- 1 DISCO
- 5 PRISIONEIRO

- SPRING
- WASHER
- NUT
- DISC
- GEAR
- DISC
- STUD

- RESORTE
- ARANDELA
- TUERCA
- DISCO
- ENGRANAJE
- DISCO
- ESPARRAGO



Engrenagem
Gear
Engrenaje

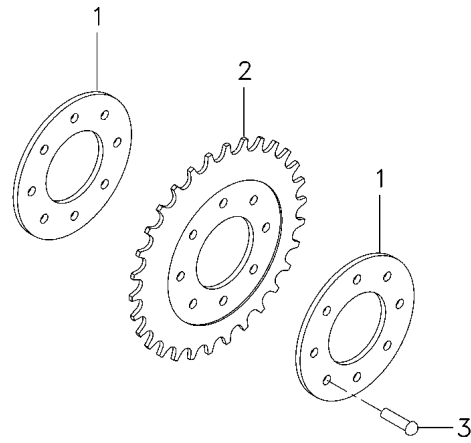
230-25

- 1 3099247M1
- 2 065704P1
- 3 390928X1

- 2 DISCO
- 1 ENGRENAGEM
- 8 REBITE

- DISC
- GEAR
- RIVET

- DISCO
- ENGRANAJE
- REMACHE



Limitador
Restrictor
Limitador

230-30

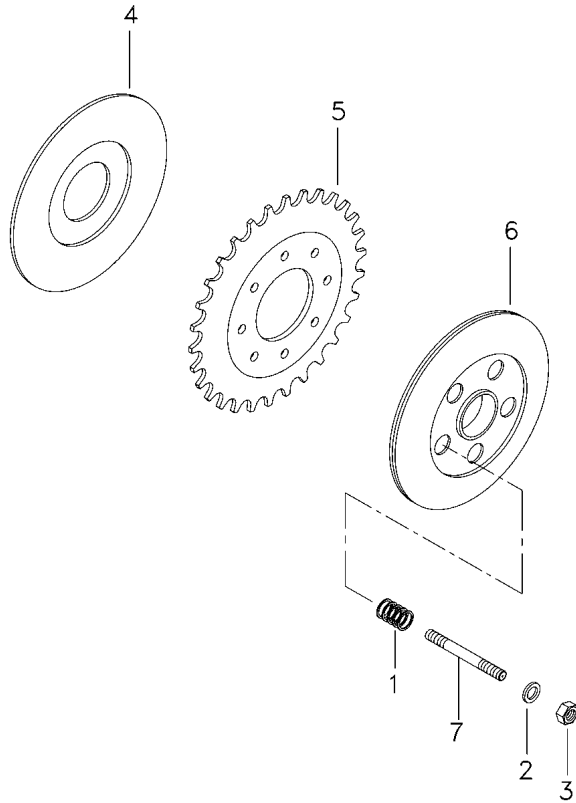
- 1 3099045M1
- 2 390883X1
- 3 1440759X1
- 4 3099380M1
- 5 065745N1
- 6 3099379M1
- 7 3099470M1

👁 230-25 No

- 5 MOLA
- 5 ARRUELA
- 5 PORCA
- 1 DISCO
- 1 ENGRENAGEM
- 1 DISCO
- 5 PRISIONEIRO

- SPRING
- WASHER
- NUT
- DISC
- GEAR
- DISC
- STUD

- RESORTE
- ARANDELA
- TUERCA
- DISCO
- ENGRANAJE
- DISCO
- ESPARRAGO



Supporte
Support
Soporte

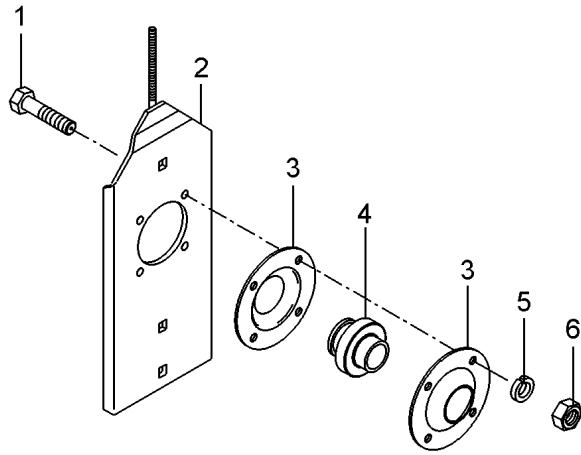
230-35

- 1 339299X1
- 2 112367482100
- 3 890014420040
- 4 036308P1
- 5 339369X1
- 6 339054X1

- 4 PARAFUSO
- 1 SUPORTE
- 2 MANCAL
- 1 ROLAMENTO
- 4 ARRUELA
- 4 PORCA

- BOLT
- BRACKET
- BEARING
- BEARING
- WASHER
- NUT

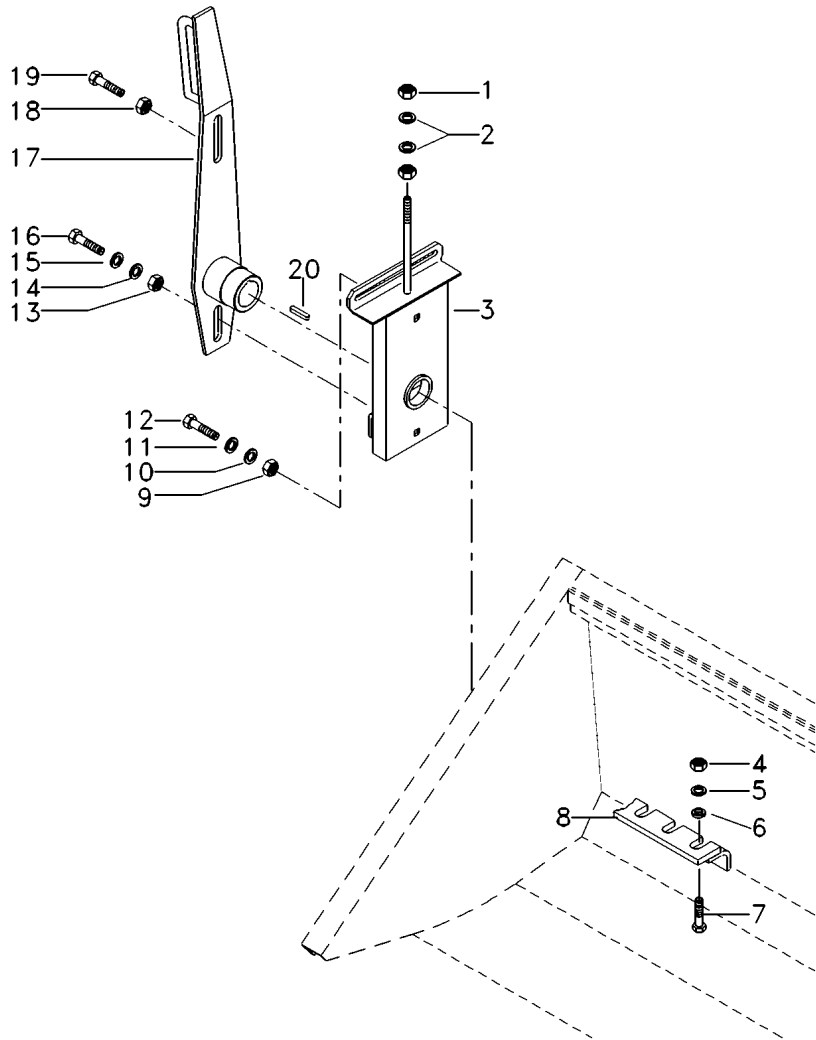
- PERNO
- SOPORTE
- COJINETE
- COJINETE
- ARANDELA
- TUERCA



Plataforma
Platform
Plataforma

Lado Direito
Right Hand
Lado Derecho

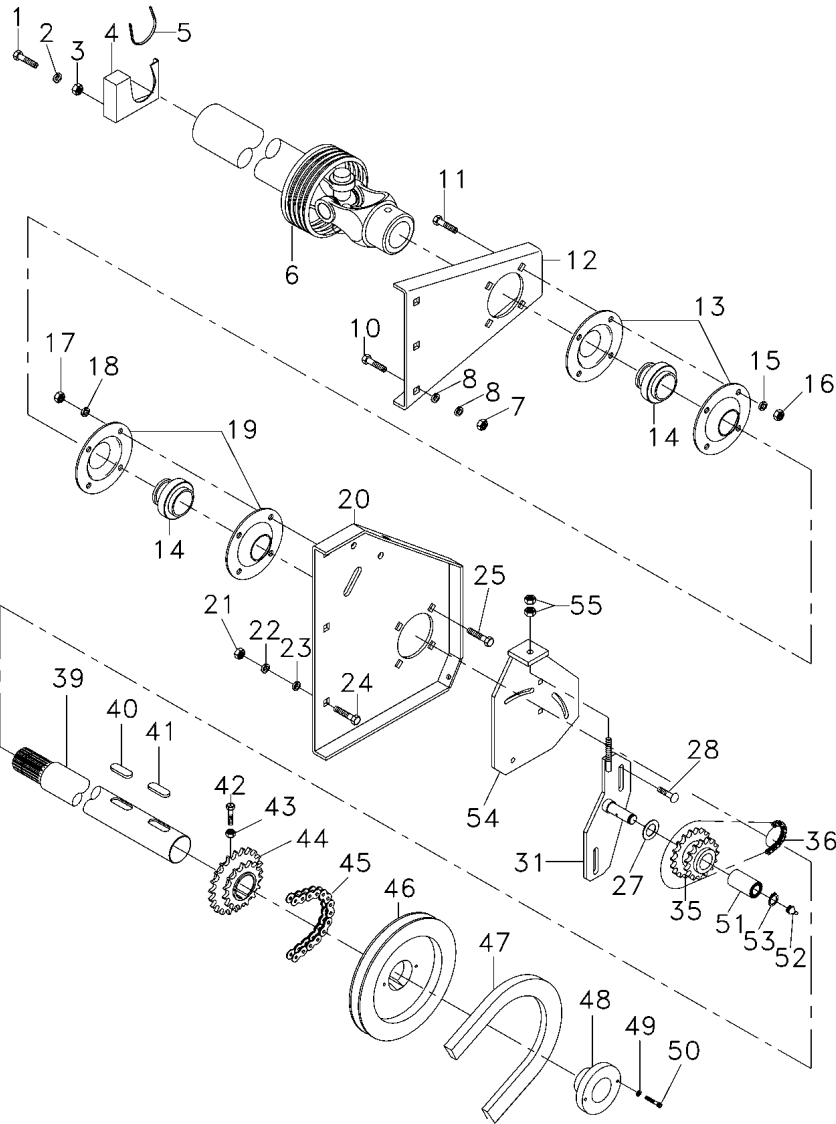
230-40



1	339054X1		2	PORCA	NUT	TUERCA
2	890007091124		2	ARRUELA	WASHER	ARANDELA
3	112367882800		1	CANTONEIRA	ANGLE	ANGULO
4	339169X1	13'/14'	10	PORCA	NUT	TUERCA
4	339169X1	16'/17'	12	PORCA	NUT	TUERCA
4	339169X1	19'	14	PORCA	NUT	TUERCA
4	339169X1	23'	18	PORCA	NUT	TUERCA
5	339374X1	13'/14'	10	ARRUELA	WASHER	ARANDELA
5	339374X1	16'/17'	12	ARRUELA	WASHER	ARANDELA
5	339374X1	19'	14	ARRUELA	WASHER	ARANDELA
5	339374X1	23'	18	ARRUELA	WASHER	ARANDELA
6	391166X1	13'/14'	10	ARRUELA	WASHER	ARANDELA
6	391166X1	16'/17'	12	ARRUELA	WASHER	ARANDELA
6	391166X1	19'	14	ARRUELA	WASHER	ARANDELA
6	391166X1	23'	18	ARRUELA	WASHER	ARANDELA
7	3000624X1	13'/14'	10	PARAFUSO	BOLT	PERNO
7	3000624X1	16'/17'	12	PARAFUSO	BOLT	PERNO
7	3000624X1	19'	14	PARAFUSO	BOLT	PERNO
7	3000624X1	23'	18	PARAFUSO	BOLT	PERNO
8	051249P1	13'	2	RASPADOR	SCRAPER	RASPADOR
8	051250P1	14'	2	RASPADOR	SCRAPER	RASPADOR
8	051251P1	16'	2	RASPADOR	SCRAPER	RASPADOR
8	051252P1	17'	2	RASPADOR	SCRAPER	RASPADOR
8	051253P1	19'	2	RASPADOR	SCRAPER	RASPADOR
8	051254P1	23'	2	RASPADOR	SCRAPER	RASPADOR
9	339402X1		2	PORCA	NUT	TUERCA
10	390734X1		2	ARRUELA	WASHER	ARANDELA
11	339376X1		2	ARRUELA	WASHER	ARANDELA
12	1442456X1		2	PARAFUSO	BOLT	PERNO
13	339402X1		2	PORCA	NUT	TUERCA
14	339376X1		2	ARRUELA	WASHER	ARANDELA
15	339767X1		2	ARRUELA	WASHER	ARANDELA
16	1442456X1		2	PARAFUSO	BOLT	PERNO
17	112367882700		1	BRAÇO	ARM	BRAZO
18	339169X1		1	PORCA	NUT	TUERCA
19	880009160341		1	PARAFUSO	BOLT	PERNO
20	339590X1		1	CHAVETA	KEY	CLAVE

Transmissão
Transmission
Transmission

230-45



- 1 339123X1
- 2 339374X1
- 3 339169X1
- 4 057088S1
- 5 057110P1
- 6 054265T1

- 6 056425T1
- 6 054264T1
- 6 056424T1

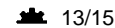
- 7 339054X1
- 8 339369X1
- 8 339026X1
- 10 390731X1
- 11 390731X1
- 12 059944S1
- 13 890014420040
- 14 41705500
- 15 339369X1
- 16 339054X1
- 17 339054X1
- 18 339369X1
- 19 890014420040
- 20 065870S1
- 21 339054X1
- 22 339369X1
- 23 390026X1
- 24 3315745X1
- 24 339208X1
- 25 390731X1
- 27 066942P1
- 28 1442456X1
- 31 065872S1
- 35 065709S1
- 36 066952N1
- 39 054170P1
- 39 051237P1
- 39 051239P1
- 39 051240P1
- 40 1441069X1
- 41 3006631X1
- 42 390174X1
- 43 339169X1
- 44 065708S1
- 45 066951N1
- 46 053821P1
- 47 053928T1



- 13'
- 👁 230-335 No
- 14'
- 👁 230-340 No
- 16'/17'
- 👁 230-345 No
- 19'/23'
- 👁 230-350 No

M12x45

- 👁 230-50 No
- 13'/14'
- 16'/17'
- 19'
- 23'



- 13/15
- 👁 230-55 No
- 👁 187MM

2 PARAFUSO	BOLT	PERNO
2 ARRUELA	WASHER	ARANDELA
2 PORCA	NUT	TUERCA
1 SUPORTE	BRACKET	SOPORTE
1 PROTEÇÃO	GUARD	DEFENSA
1 CARDAN	DRIVE SHAFT	EJE DE MANDO
1 CARDAN	DRIVE SHAFT	EJE DE MANDO
1 CARDAN	DRIVE SHAFT	EJE DE MANDO
1 CARDAN	DRIVE SHAFT	EJE DE MANDO
3 PORCA	NUT	TUERCA
3 ARRUELA	WASHER	ARANDELA
3 ARRUELA	WASHER	ARANDELA
3 PARAFUSO	BOLT	PERNO
4 PARAFUSO	BOLT	PERNO
1 SUPORTE	BRACKET	SOPORTE
2 MANCAL	BEARING	COJINETE
2 ROLAMENTO	BEARING	COJINETE
4 ARRUELA	WASHER	ARANDELA
4 PORCA	NUT	TUERCA
4 PORCA	NUT	TUERCA
4 ARRUELA	WASHER	ARANDELA
2 MANCAL	BEARING	COJINETE
1 SUPORTE	BRACKET	SOPORTE
6 PORCA	NUT	TUERCA
6 ARRUELA	WASHER	ARANDELA
6 ARRUELA	WASHER	ARANDELA
4 PARAFUSO	BOLT	PERNO
2 PARAFUSO	BOLT	PERNO
4 PARAFUSO	BOLT	PERNO
6 ARRUELA	WASHER	ARANDELA
2 PARAFUSO	BOLT	PERNO
1 SUPORTE	BRACKET	SOPORTE
1 ENGRENAGEM	GEAR	ENGRANAJE
1 CJ. CORRENTE	KIT, CHAIN	CADENA JUEGO
1 ÁRVORE	AXLE	EJE
1 ÁRVORE	AXLE	EJE
1 ÁRVORE	AXLE	EJE
1 ÁRVORE	AXLE	EJE
1 CHAVETA	KEY	CLAVE
1 CHAVETA	KEY	CLAVE
2 PARAFUSO	BOLT	PERNO
2 PORCA	NUT	TUERCA
1 ENGRENAGEM	GEAR	ENGRANAJE
1 CJ. CORRENTE	KIT, CHAIN	CADENA JUEGO
1 POLIA	PULLEY	POLEA
1 CORREIA	BELT	CORREA

C0183054B

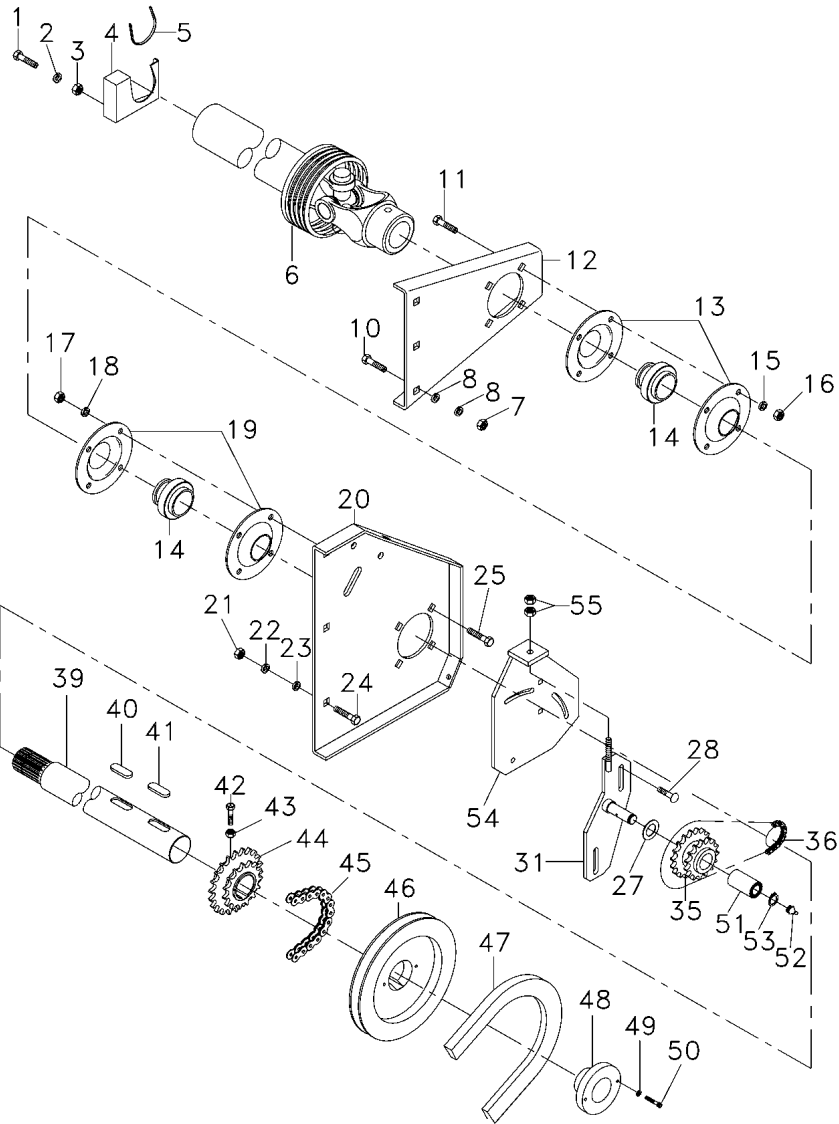
AE01Z016

CPCHY01 E05 (1)

03/08 230-45

Transmissão
Transmission
Transmission

230-45



- 48 C1MTA215
- 49 339374X1
- 50 390871X1
- 51 834475M1
- 52 43001500
- 53 1440476X1
- 54 065871S1
- 55 339054X1

- 1 CONE
- 2 ARRUELA
- 2 PARAFUSO
- 2 ROLAMENTO
- 1 GRAXEIRA
- 1 ANEL TRAVA
- 1 BASE
- 4 PORCA

- CONE
- WASHER
- BOLT
- BEARING
- GREASER
- CIRCLIP
- BOWL
- NUT

- CONO
- ARANDELA
- PERNO
- COJINETE
- ENGRASADOR
- CIRCULITO
- TAZA
- TUERCA

Corrente
Chain
Cadena

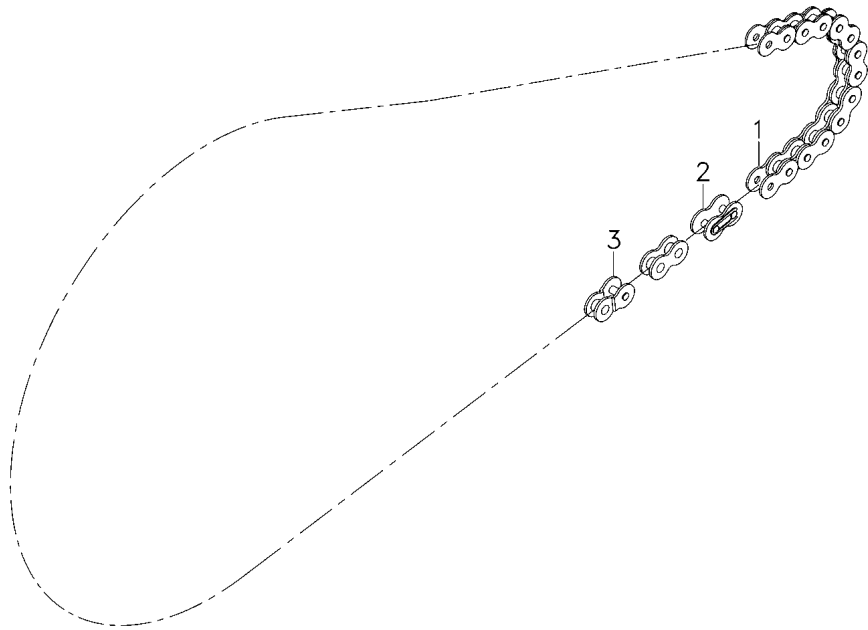
230-50

- 1 066954T1
- 2 329280M91
- 3 329420M91

- 1 CORRENTE
- 1 EMENDA
- 2 REDUÇÃO

- CHAIN
- CHAIN LINK
- REDUCER

- CADENA
- ESLABON D CADENA
- REDUCTOR



066952N1

EC94Z022

CPCHY01 E05 (1)

03/08 230-50

Corrente
Chain
Cadena

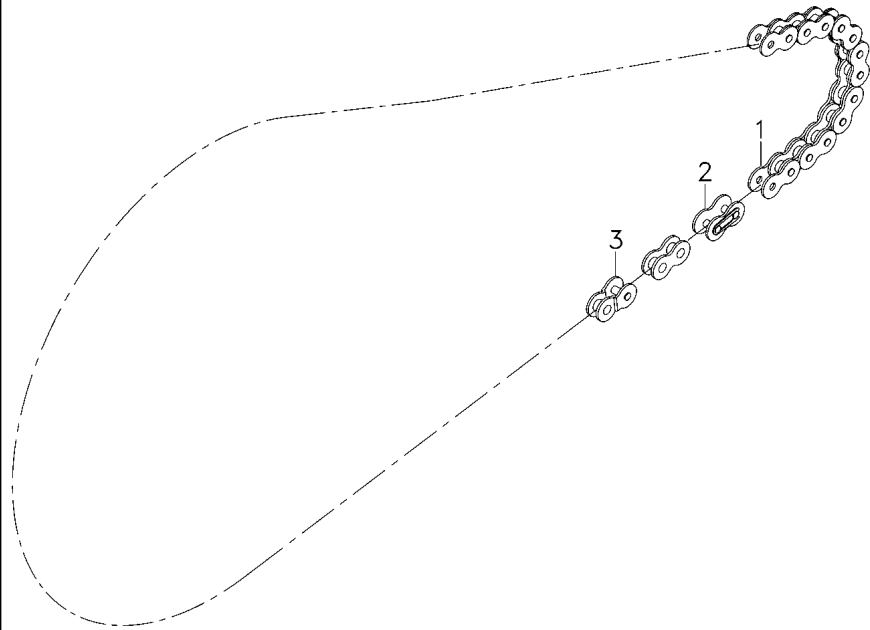
230-55

- 1 066953T1
- 2 329280M91
- 3 329420M91

- 1 CORRENTE
- 1 EMENDA
- 1 REDUÇÃO

- CHAIN
- CHAIN LINK
- REDUCER

- CADENA
- ESLABON D CADENA
- REDUCTOR



066951N1

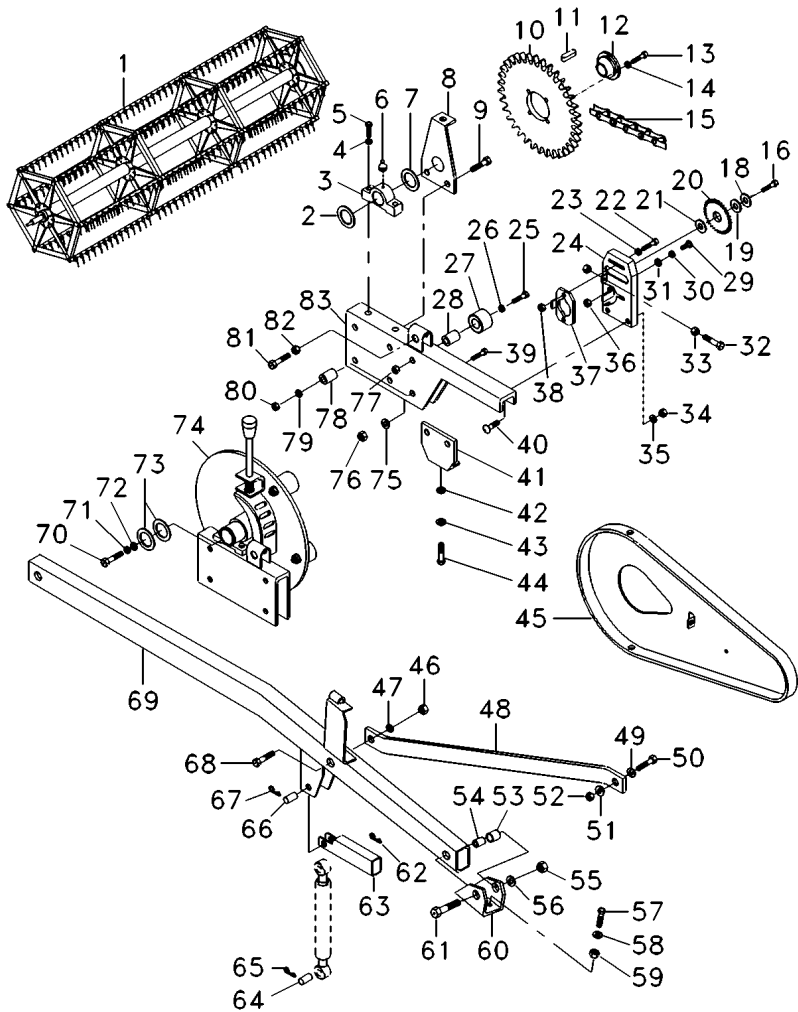
EC94Z021

CPCHY01 E05 (1)

03/08 230-55

Conj. Completo Do Molinete
 Reel Complet Assy
 Conj. Completo Del Molinete

230-60

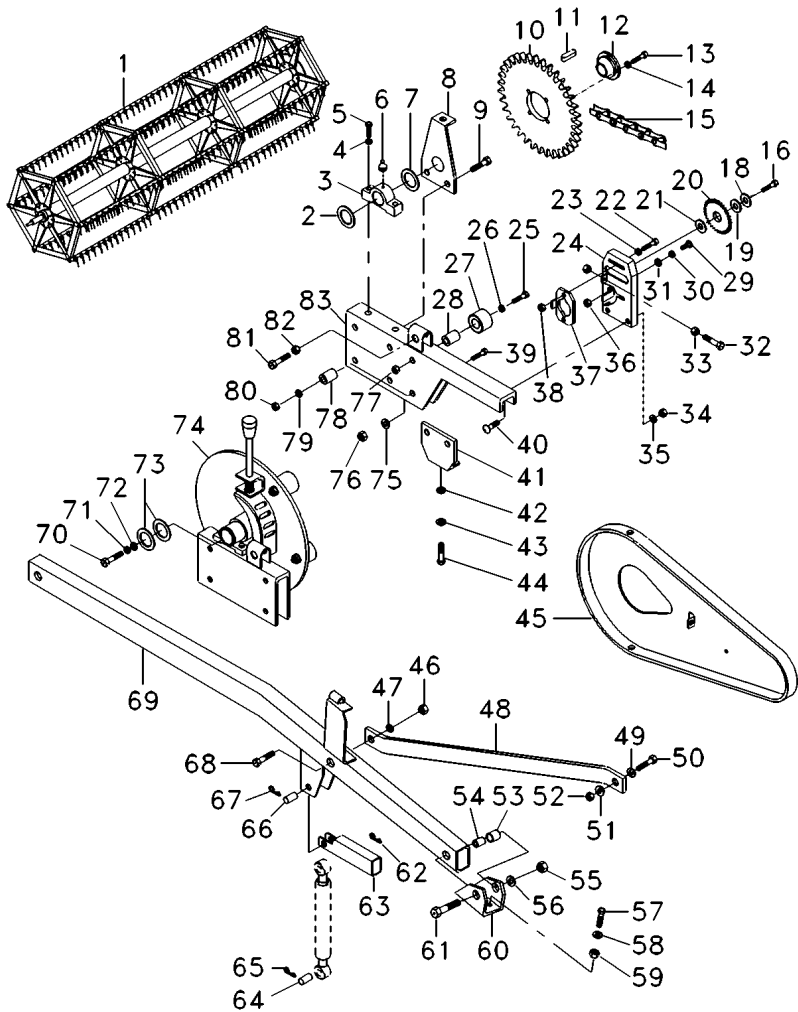


1	C0183031	230-65 No 13'	1 MOLINETE	REEL	MOLINETE
1	C0183032	230-70 No 14'	1 MOLINETE	REEL	MOLINETE
1	C0183033	230-75 No 16'	1 MOLINETE	REEL	MOLINETE
1	C0183034	230-80 No 17'	1 MOLINETE	REEL	MOLINETE
1	C0183111	230-85 No 19'	1 MOLINETE	REEL	MOLINETE
1	C0183112	230-90 No 23'	1 MOLINETE	REEL	MOLINETE
2	3226629M1		1 ARRUELA	WASHER	ARANDELA
3	059897P1		2 MANCAL	BEARING	COJINETE
4	339376X1		4 ARRUELA	WASHER	ARANDELA
5	339679X1		4 PARAFUSO	BOLT	PERNO
6	339003X1		2 GRAXEIRA	GREASER	ENGRASADOR
7	3226629M1		6 ARRUELA	WASHER	ARANDELA
8	112368483100		1 SUPORTE	BRACKET	SOPORTE
9	339401X1		2 PARAFUSO	BOLT	PERNO
10	112368450200	230-95 No	1 CJ. ENGRANAGEM	KIT, GEAR	ENGRANAJES JUEGO
11	339441X1		1 CHAVETA	KEY	CLAVE
12	112368400100		1 CONE	CONE	CONO
13	339761X1		2 PARAFUSO	BOLT	PERNO
14	339374X1		2 ARRUELA	WASHER	ARANDELA
15	112368451100		1 CJ. CORRENTE	KIT, CHAIN	CADENA JUEGO
16	850009990294		1 PARAFUSO	BOLT	PERNO
18	890007091240		1 ARRUELA	WASHER	ARANDELA
19	850009990293		1 ARRUELA	WASHER	ARANDELA
20	112368480900		1 ENGRANAGEM	GEAR	ENGRANAJE
21	353441X1		1 ARRUELA	WASHER	ARANDELA
22	3009340X1		2 PARAFUSO	BOLT	PERNO
23	339369X1		2 ARRUELA	WASHER	ARANDELA
24	040264S1		1 SUPORTE	BRACKET	SOPORTE
25	339475X1		2 PARAFUSO	BOLT	PERNO
26	390734X1		2 ARRUELA	WASHER	ARANDELA
27	281429M1		2 ROLETE	ROLLER	RODILLO
28	3226998M1		2 ESPAÇADOR	SPACER	PIEZA DISTANCIA
29	3000624X1		1 PARAFUSO	BOLT	PERNO
30	339374X1		1 ARRUELA	WASHER	ARANDELA
31	391166X1		1 ARRUELA	WASHER	ARANDELA
32	1441865X1		1 PARAFUSO	BOLT	PERNO
33	339402X1		2 PORCA	NUT	TUERCA
34	3000121X1		2 PORCA	NUT	TUERCA
35	390734X1		2 ARRUELA	WASHER	ARANDELA
36	339169X1		1 PORCA	NUT	TUERCA
37	112368483700		1 POSICIONADOR	POSITIONER	POSICIONADOR

[A]
 [A]
 4,0MM
 [A]
 3,0MM
 [A]
 1/4"

Conj. Completo Do Molinete
 Reel Complet Assy
 Conj. Completo Del Molinete

230-60



- 38 339054X1
- 39 339204X1
- 40 3001197X1
- 41 112368482500
- 42 339374X1
- 43 391166X1
- 44 339124X1
- 45 040265S1
- 46 390877X1
- 47 391387X1
- 48 044757S1
- 48 044758S1
- 49 391387X1
- 50 391375X1
- 51 112367812300
- 52 390877X1
- 53 3468075M1
- 54 112368419900
- 55 390877X1
- 56 339026X1
- 57 1442456X1
- 58 390734X1
- 59 3000121X1
- 60 112368420000
- 61 390690X1
- 62 890009920091
- 63 112368416400
- 64 112367816100
- 65 390444X1
- 66 112367829200
- 67 354068X1
- 68 390690X1
- 69 112368483900
- 69 112368484000
- 70 339139X1
- 71 339369X1
- 72 890007104480
- 73 3226629M1
- 74 045241N1
- 75 390734X1
- 76 3000121X1
- 77 3000121X1
- 78 112368410100
- 79 390734X1
- 80 3000121X1
- 81 391922X1
- 82 3000193X1
- 83 112368483600



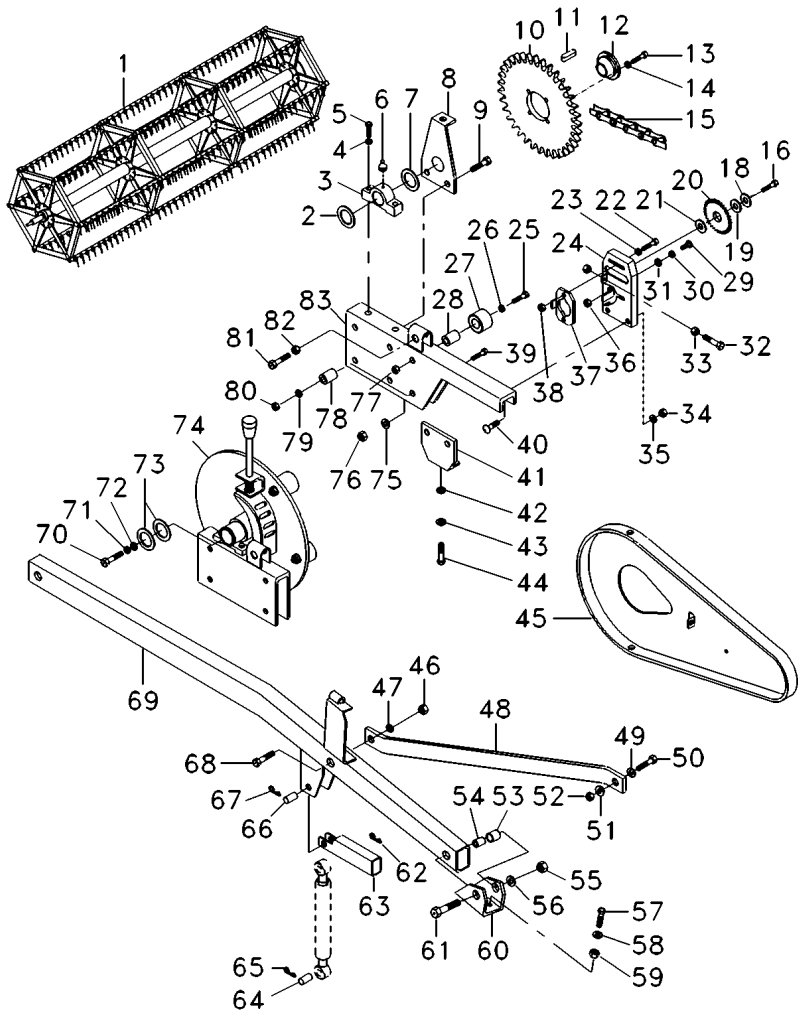
- ▲ 5,0MM
- ▲ 1,2MM
- 👁 230-100 No

- | | | |
|--------------|-----------|-----------------|
| 2 PORCA | NUT | TUERCA |
| 2 PARAFUSO | BOLT | PERNO |
| 2 PARAFUSO | BOLT | PERNO |
| 1 SUPORTE | BRACKET | SOPORTE |
| 2 ARRUELA | WASHER | ARANDELA |
| 2 ARRUELA | WASHER | ARANDELA |
| 2 PARAFUSO | BOLT | PERNO |
| 1 PROTEÇÃO | GUARD | DEFENSA |
| 4 PORCA | NUT | TUERCA |
| 4 ARRUELA | WASHER | ARANDELA |
| 1 SUPORTE | BRACKET | SOPORTE |
| 1 SUPORTE | BRACKET | SOPORTE |
| 2 ARRUELA | WASHER | ARANDELA |
| 2 PARAFUSO | BOLT | PERNO |
| 2 ESPAÇADOR | SPACER | PIEZA DISTANCIA |
| 2 PORCA | NUT | TUERCA |
| 2 BUCHA | BUSH | CASQUILLO |
| 2 ESPAÇADOR | SPACER | PIEZA DISTANCIA |
| 2 PORCA | NUT | TUERCA |
| 2 ARRUELA | WASHER | ARANDELA |
| 4 PARAFUSO | BOLT | PERNO |
| 4 ARRUELA | WASHER | ARANDELA |
| 4 PORCA | NUT | TUERCA |
| 2 GUIA | GUIDE | GUIA |
| 2 PARAFUSO | BOLT | PERNO |
| 2 CONTRAPINO | DOWEL | CENTRAJE |
| 2 CALHA | GUTTER | GARGANTA |
| 2 ÁRVORE | AXLE | EJE |
| 2 CONTRAPINO | DOWEL | CENTRAJE |
| 2 ÁRVORE | AXLE | EJE |
| 4 CONTRAPINO | DOWEL | CENTRAJE |
| 4 PARAFUSO | BOLT | PERNO |
| 1 BRAÇO | ARM | BRAZO |
| 1 BRAÇO | ARM | BRAZO |
| 1 PARAFUSO | BOLT | PERNO |
| 1 ARRUELA | WASHER | ARANDELA |
| 1 ARRUELA | WASHER | ARANDELA |
| 18 ARRUELA | WASHER | ARANDELA |
| 1 REGULADOR | REGULATOR | REGULADOR |
| 2 ARRUELA | WASHER | ARANDELA |
| 2 PORCA | NUT | TUERCA |
| 2 PORCA | NUT | TUERCA |
| 2 TUCHO | TAPPET | TAQUET |
| 2 ARRUELA | WASHER | ARANDELA |
| 2 PORCA | NUT | TUERCA |
| 2 PARAFUSO | BOLT | PERNO |
| 2 PORCA | NUT | TUERCA |
| 1 SUPORTE | BRACKET | SOPORTE |

Conj. Completo Do Molinete
Reel Complet Assy
Conj. Completo Del Molinete

230-60

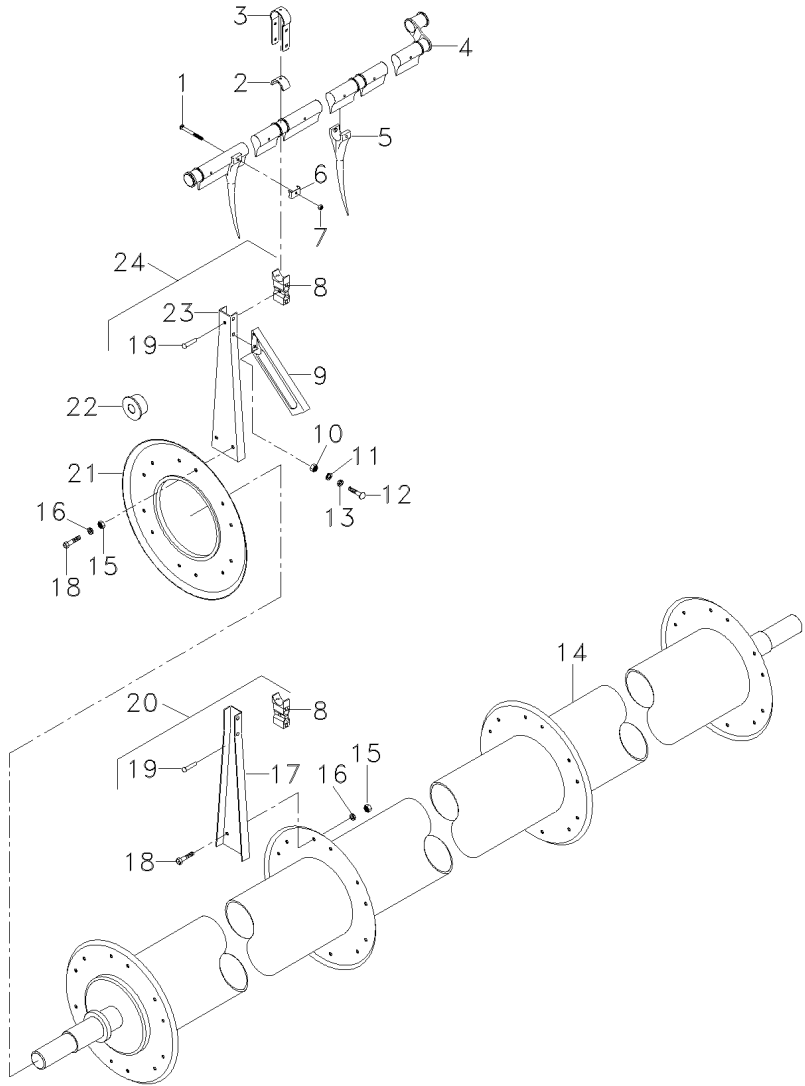
[A] SOMENTE PA EATON
ONLY TO EATON
SOLAMENTE PARA EATON



Conj. Molinete
Reel Assy
Conj. Del Molinete

230-65

Para Plataformas Hyperflex 13"
For Headers Hyperflex 13"
Para Cabezal Hyperflex 13"



1	3009337X1	➡ 04474 -04175	141	PARAFUSO	BOLT	PERNO
1	073372R1	➡ 04475 +04175	141	PARAFUSO	BOLT	PERNO
2	057681R1		30	MANCAL	BEARING	COJINETE
3	057671R1		30	BRAÇADEIRA	CLAMP	ABRAZADERA
4	057672R1		3	TUBO	PIPE	CANO
4	057683R1		3	TUBO	PIPE	CANO
5	057680R1	➡ 04474 -04175	141	DEDO	FINGER	DEDO
5	073373R1	➡ 04475 +04175	141	DEDO	FINGER	DEDO
6	057679R1	➡ 04474 -04175	141	SUPORTE	BRACKET	SOPORTE
7	3000192X1	➡ 04474 -04175	141	PORCA	NUT	TUERCA
7	3019123X1	➡ 04475 +04175	141	PORCA	NUT	TUERCA
8	057682R1		30	SUPORTE	BRACKET	SOPORTE
9	3498004M1		18	PLACA	PLATE	PLATO
10	339030X1		60	PORCA	NUT	TUERCA
11	339375X1		60	ARRUELA	WASHER	ARANDELA
12	3009337X1		60	PARAFUSO	BOLT	PERNO
13	390971X1		60	ARRUELA	WASHER	ARANDELA
14	112367381300		1	ÁRVORE	AXLE	EJE
15	339169X1	M8	90	PORCA	NUT	TUERCA
16	339374X1		90	ARRUELA	WASHER	ARANDELA
17	22819E1		24	HASTE	RAIL	RIEL
18	339124X1	M8x16	90	PARAFUSO	BOLT	PERNO
19	2710275M1		30	REBITE	RIVET	REMACHE
20	057690R1		24	HASTE	RAIL	RIEL
21	112367435200		1	DISCO	DISC	DISCO
22	3175153M1		3	ROLDANA	RUNNER	RUEDA GIRATORIA
23	112367435300		6	HASTE	RAIL	RIEL
24	057689R1		6	HASTE	RAIL	RIEL

C0183031

N144Z001

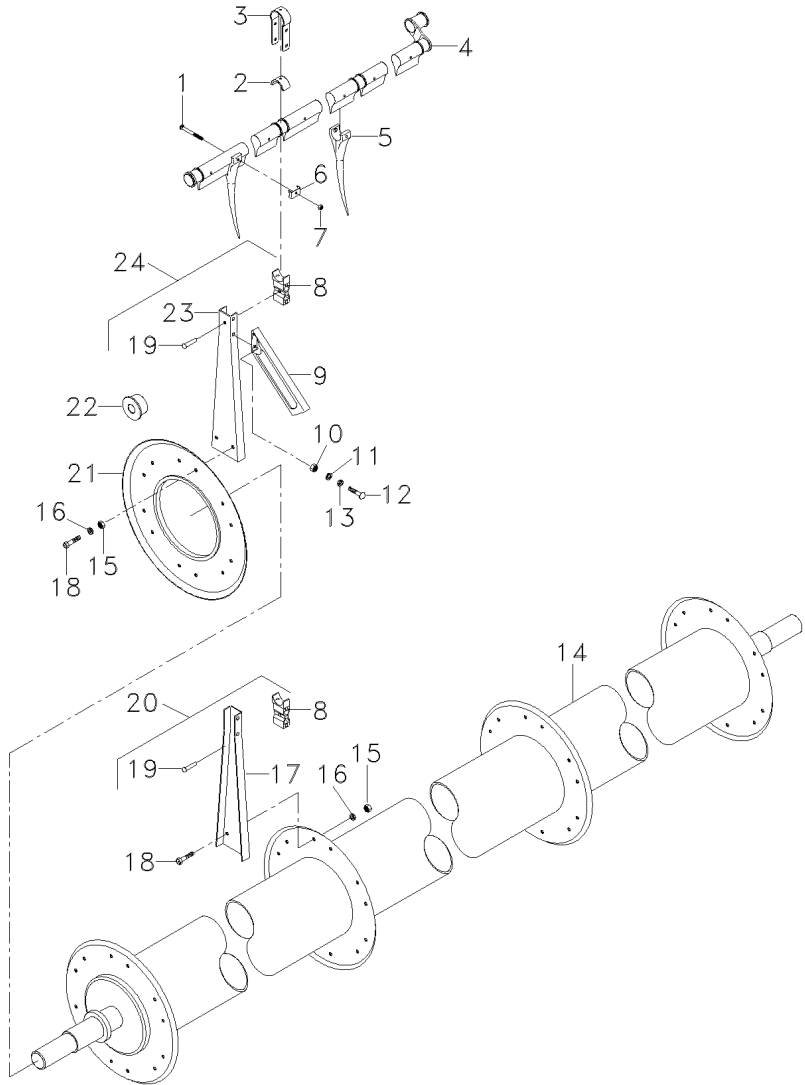
CPCHY01 E05 (1)

03/08 230-65

Conj. Molinete
Reel Assy
Conj. Del Molinete

230-70

Para Plataformas Hyperflex 14"
For Headers Hyperflex 14"
Para Cabezal Hyperflex 14"



1	3009337X1	⇒	04387	153	PARAFUSO	BOLT	PERNO
1	073372R1	⇒	04388	153	PARAFUSO	BOLT	PERNO
2	057681R1			30	MANCAL	BEARING	COJINETE
3	057671R1			30	BRAÇADEIRA	CLAMP	ABRAZADERA
4	057673R1			3	TUBO	PIPE	CANO
4	057684R1			3	TUBO	PIPE	CANO
5	057680R1	⇒	04387	153	DEDO	FINGER	DEDO
5	073373R1	⇒	04388	153	DEDO	FINGER	DEDO
6	057679R1	⇒	04387	153	SUPORTE	BRACKET	SOPORTE
7	3000192X1	⇒	04387	153	PORCA	NUT	TUERCA
7	3019123X1	⇒	04388	153	PORCA	NUT	TUERCA
8	057682R1			30	SUPORTE	BRACKET	SOPORTE
9	3498004M1			18	PLACA	PLATE	PLATO
10	339030X1			60	PORCA	NUT	TUERCA
11	339375X1			60	ARRUELA	WASHER	ARANDELA
12	3009337X1			60	PARAFUSO	BOLT	PERNO
13	390971X1			60	ARRUELA	WASHER	ARANDELA
14	112367486700			1	ÁRVORE	AXLE	EJE
15	339169X1	M8		90	PORCA	NUT	TUERCA
16	339374X1			90	ARRUELA	WASHER	ARANDELA
17	22819E1			24	HASTE	RAIL	RIEL
18	339124X1	M8x16		90	PARAFUSO	BOLT	PERNO
19	2710275M1			30	REBITE	RIVET	REMACHE
20	057690R1			24	HASTE	RAIL	RIEL
21	112367435200			1	DISCO	DISC	DISCO
22	3175153M1			3	ROLDANA	RUNNER	RUEDA GIRATORIA
23	112367435300			6	HASTE	RAIL	RIEL
24	057689R1			6	HASTE	RAIL	RIEL

C0183032

N144Z002

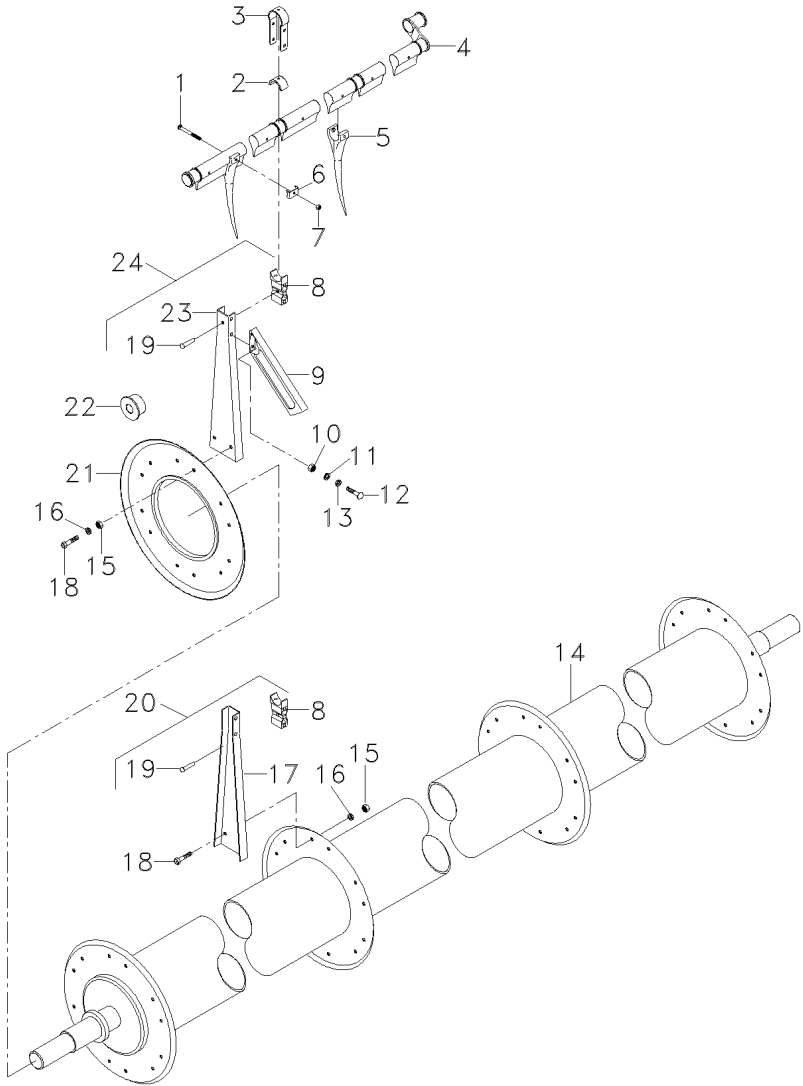
CPCHY01 E05 (1)

03/08 230-70

Conj. Molinete
Reel Assy
Conj. Del Molinete

230-75

Para Plataformas Hyperflex 16"
For Headers Hyperflex 16"
Para Cabezal Hyperflex 16"



1	3009337X1	➡ 04365 -04295; 04323 -04324; 04325 -04362	177 PARAFUSO	BOLT	PERNO
1	073372R1	➡ 04366 +04295; 04323 +04324; 04325 +04362	177 PARAFUSO	BOLT	PERNO
2	057681R1		30 MANCAL	BEARING	COJINETE
3	057671R1		30 BRAÇADEIRA	CLAMP	ABRAZADERA
4	057674R1		3 TUBO	PIPE	CANO
4	057685R1		3 TUBO	PIPE	CANO
5	057680R1	➡ 04365 -04295; 04323 -04324; 04325 -04362	177 DEDO	FINGER	DEDO
5	073373R1	➡ 04366 +04295; 04323 +04324; 04325 +04362	177 DEDO	FINGER	DEDO
6	057679R1	➡ 04365 -04295; 04323 -04324; 04325 -04362	177 SUPORTE	BRACKET	SOPORTE
7	3000192X1	➡ 04365 -04295; 04323 -04324; 04325 -04362	177 PORCA	NUT	TUERCA
7	3019123X1	➡ 04366 +04295; 04323 +04324; 04325 +04362	177 PORCA	NUT	TUERCA
8	057682R1		30 SUPORTE	BRACKET	SOPORTE
9	3498004M1		18 PLACA	PLATE	PLATO
10	339030X1		60 PORCA	NUT	TUERCA
11	339375X1		60 ARRUELA	WASHER	ARANDELA
12	3009337X1		60 PARAFUSO	BOLT	PERNO
13	390971X1		60 ARRUELA	WASHER	ARANDELA
14	112367581200		1 ÁRVORE	AXLE	EJE
15	339169X1	M8	90 PORCA	NUT	TUERCA
16	339374X1		90 ARRUELA	WASHER	ARANDELA
17	22819E1		24 HASTE	RAIL	RIEL
18	339124X1	M8x16	90 PARAFUSO	BOLT	PERNO
19	2710275M1		30 REBITE	RIVET	REMACHE
20	057690R1		24 HASTE	RAIL	RIEL
21	112367435200		1 DISCO	DISC	DISCO
22	3175153M1		3 ROLDANA	RUNNER	RUEDA GIRATORIA
23	112367435300		6 HASTE	RAIL	RIEL
24	057689R1		6 HASTE	RAIL	RIEL

C0183033

N144Z003

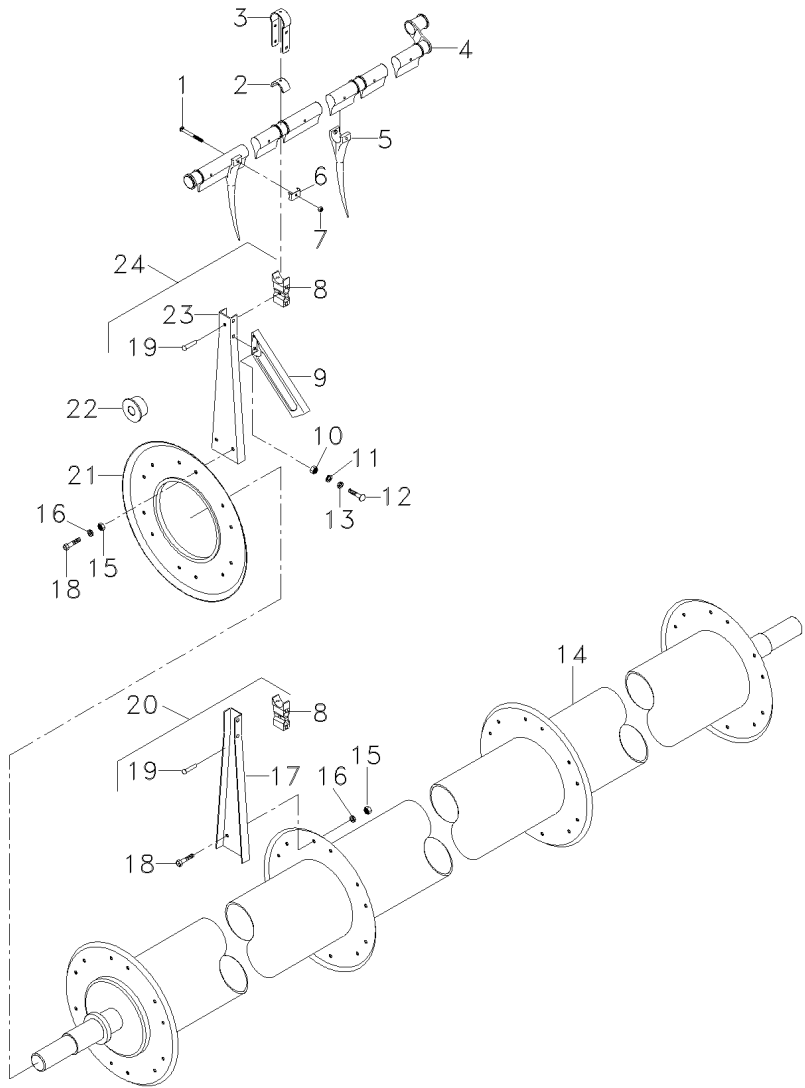
CPCHY01 E05 (1)

03/08 230-75

Conj. Molinete
Reel Assy
Conj. Del Molinete

230-80

Para Plataformas Hyperflex 17"
For Headers Hyperflex 17"
Para Cabezal Hyperflex 17"



1	3009337X1	➡ 04421 -04075; 04301 -04302; 04308 -04316	189	PARAFUSO	BOLT	PERNO
1	073372R1	➡ 04422 +04075; 04301 +04302; 04308 +04316	189	PARAFUSO	BOLT	PERNO
2	057681R1		30	MANCAL	BEARING	COJINETE
3	057671R1		30	BRAÇADEIRA	CLAMP	ABRAZADERA
4	057675R1		3	TUBO	PIPE	CANO
4	057686R1		3	TUBO	PIPE	CANO
5	057680R1	➡ 04421 -04075; 04301 -04302; 04308 -04316	189	DEDO	FINGER	DEDO
5	073373R1	➡ 04422 +04075; 04301 +04302; 04308 +04316	189	DEDO	FINGER	DEDO
6	057679R1	➡ 04421 -04075; 04301 -04302; 04308 -04316	189	SUPORTE	BRACKET	SOPORTE
7	3000192X1	➡ 04421 -04075; 04301 -04302; 04308 -04316	189	PORCA	NUT	TUERCA
7	3019123X1	➡ 04422 +04075; 04301 +04302; 04308 +04316	189	PORCA	NUT	TUERCA
8	057682R1		30	SUPORTE	BRACKET	SOPORTE
9	3498004M1		18	PLACA	PLATE	PLATO
10	339030X1		60	PORCA	NUT	TUERCA
11	339375X1		60	ARRUELA	WASHER	ARANDELA
12	3009337X1		60	PARAFUSO	BOLT	PERNO
13	390971X1		60	ARRUELA	WASHER	ARANDELA
14	112367681200		1	ÁRVORE	AXLE	EJE
15	339169X1	M8	90	PORCA	NUT	TUERCA
16	339374X1		90	ARRUELA	WASHER	ARANDELA
17	22819E1		24	HASTE	RAIL	RIEL
18	339124X1	M8x16	90	PARAFUSO	BOLT	PERNO
19	2710275M1		30	REBITE	RIVET	REMACHE
20	057690R1		24	HASTE	RAIL	RIEL
21	112367435200		1	DISCO	DISC	DISCO
22	3175153M1		3	ROLDANA	RUNNER	RUEDA GIRATORIA
23	112367435300		6	HASTE	RAIL	RIEL
24	057689R1		6	HASTE	RAIL	RIEL

C0183034

N144Z009

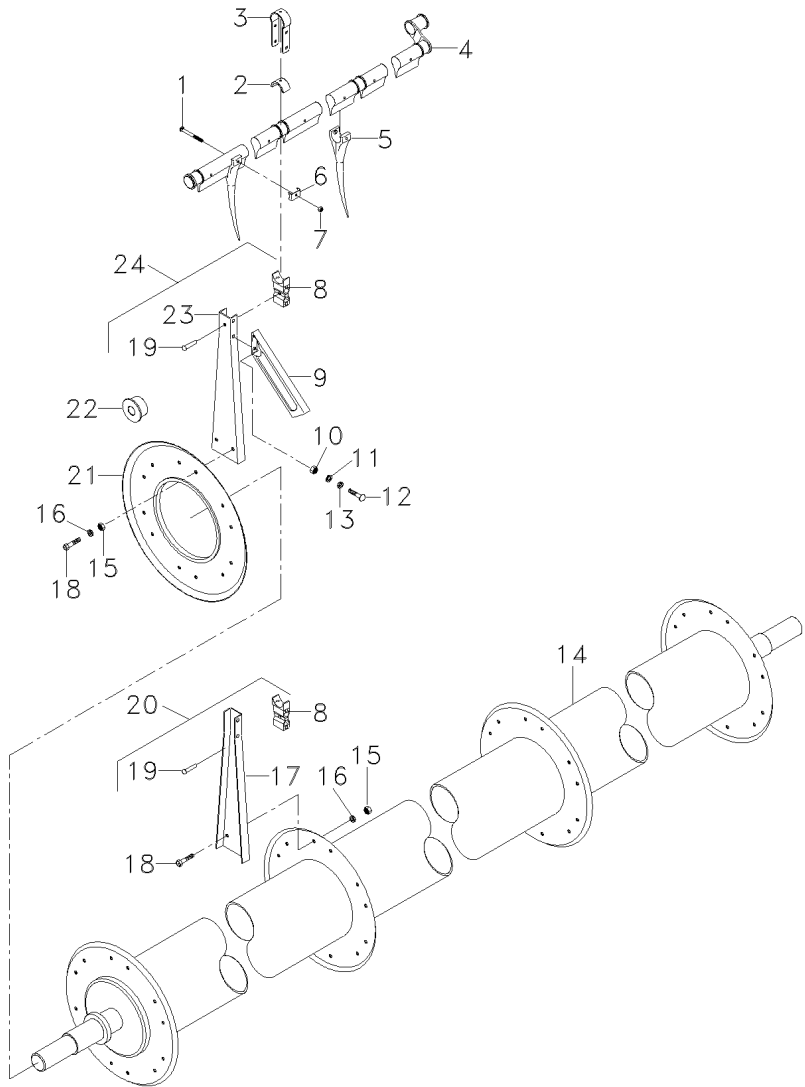
CPCHY01 E05 (1)

03/08 230-80

Conj. Molinete
Reel Assy
Conj. Del Molinete

230-85

Para Plataformas Hyperflex 19"
For Headers Hyperflex 19"
Para Cabezal Hyperflex 19"



1	3009337X1	➡	2S000001	216	PARAFUSO	BOLT	PERNO
1	073372R1	➡	2S000001	216	PARAFUSO	BOLT	PERNO
2	057681R1			36	MANCAL	BEARING	COJINETE
3	057671R1			36	BRAÇADEIRA	CLAMP	ABRAZADERA
4	057676R1			3	TUBO	PIPE	CANO
4	057687R1			3	TUBO	PIPE	CANO
5	057680R1	➡	2S000001	216	DEDO	FINGER	DEDO
5	073373R1	➡	2S000001	216	DEDO	FINGER	DEDO
6	057679R1	➡	2S000001	216	SUPORTE	BRACKET	SOPORTE
7	3000192X1	➡	2S000001	216	PORCA	NUT	TUERCA
7	3019123X1	➡	2S000001	216	PORCA	NUT	TUERCA
8	057682R1			36	SUPORTE	BRACKET	SOPORTE
9	3498004M1			18	PLACA	PLATE	PLATO
10	339030X1			72	PORCA	NUT	TUERCA
11	339375X1			72	ARRUELA	WASHER	ARANDELA
12	3009337X1			72	PARAFUSO	BOLT	PERNO
13	390971X1			72	ARRUELA	WASHER	ARANDELA
14	112367781200			1	ÁRVORE	AXLE	EJE
15	339169X1	M8		108	PORCA	NUT	TUERCA
16	339374X1			108	ARRUELA	WASHER	ARANDELA
17	22819E1			30	HASTE	RAIL	RIEL
18	339124X1	M8x16		108	PARAFUSO	BOLT	PERNO
19	2710275M1			36	REBITE	RIVET	REMACHE
20	057690R1			30	HASTE	RAIL	RIEL
21	112367435200			1	DISCO	DISC	DISCO
22	3175153M1			3	ROLDANA	RUNNER	RUEDA GIRATORIA
23	112367435300			6	HASTE	RAIL	RIEL
24	057689R1			6	HASTE	RAIL	RIEL

C0183111

N144Z007

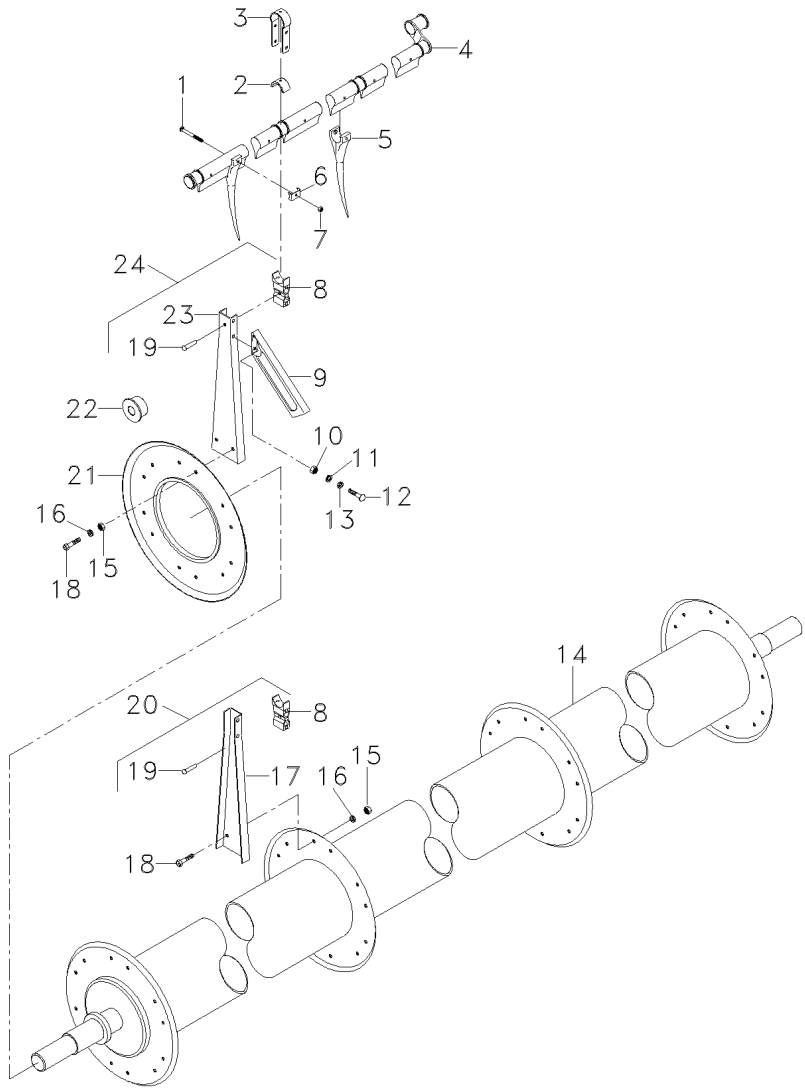
CPCHY01 E05 (1)

03/08 230-85

Conj. Molinete
Reel Assy
Conj. Del Molinete

230-90

Para Plataformas Hyperflex 23"
For Headers Hyperflex 23"
Para Cabezal Hyperflex 23"



1	3009337X1	➡ 04415 -04411; 04412	276	PARAFUSO	BOLT	PERNO
1	073372R1	➡ 04416 +04411; 04412	276	PARAFUSO	BOLT	PERNO
2	057681R1		36	MANCAL	BEARING	COJINETE
3	057671R1		36	BRAÇADEIRA	CLAMP	ABRAZADERA
4	057677R1		3	TUBO	PIPE	CANO
4	057688R1		3	TUBO	PIPE	CANO
5	057680R1	➡ 04415 -04411; 04412	276	DEDO	FINGER	DEDO
5	073373R1	➡ 04416 +04411; 04412	276	DEDO	FINGER	DEDO
6	057679R1	➡ 04415 -04411; 04412	276	SUPORTE	BRACKET	SOPORTE
7	3000192X1	➡ 04415 -04411; 04412	276	PORCA	NUT	TUERCA
7	3019123X1	➡ 04416 +04411; 04412	276	PORCA	NUT	TUERCA
8	057682R1		36	SUPORTE	BRACKET	SOPORTE
9	3498004M1		18	PLACA	PLATE	PLATO
10	339030X1		72	PORCA	NUT	TUERCA
11	339375X1		72	ARRUELA	WASHER	ARANDELA
12	3009337X1		72	PARAFUSO	BOLT	PERNO
13	390971X1		72	ARRUELA	WASHER	ARANDELA
14	057678R1		1	EIXO	SHAFT	ARBOL
15	339169X1	M8	18	PORCA	NUT	TUERCA
15	339402X1	M10	60	PORCA	NUT	TUERCA
16	339374X1		18	ARRUELA	WASHER	ARANDELA
16	339376X1		60	ARRUELA	WASHER	ARANDELA
17	23947E1		30	HASTE	RAIL	RIEL
18	339081X1	M10x20	60	PARAFUSO	BOLT	PERNO
18	339124X1	M8x16	18	PARAFUSO	BOLT	PERNO
19	2710275M1		36	REBITE	RIVET	REMACHE
20	057691R1		30	HASTE	RAIL	RIEL
21	112367435200		1	DISCO	DISC	DISCO
22	3175153M1		3	ROLDANA	RUNNER	RUEDA GIRATORIA
23	112367435300		6	HASTE	RAIL	RIEL
24	057689R1		6	HASTE	RAIL	RIEL

C0183062

N144Z008

CPCHY01 E05 (1)

03/08 230-90

Engrenagem
Gear
Engrenaje

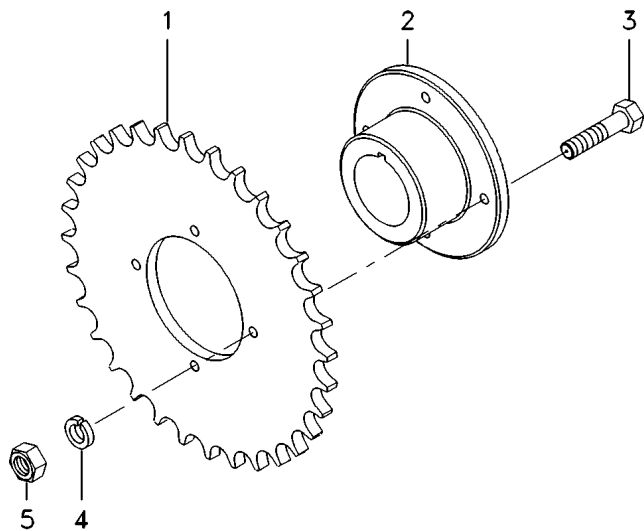
230-95

- 1 112368410300
- 2 112368400300
- 3 339337X1
- 4 339374X1
- 5 339169X1

- 1 ENGRENAGEM
- 1 CUBO
- 4 PARAFUSO
- 4 ARRUELA
- 4 PORCA

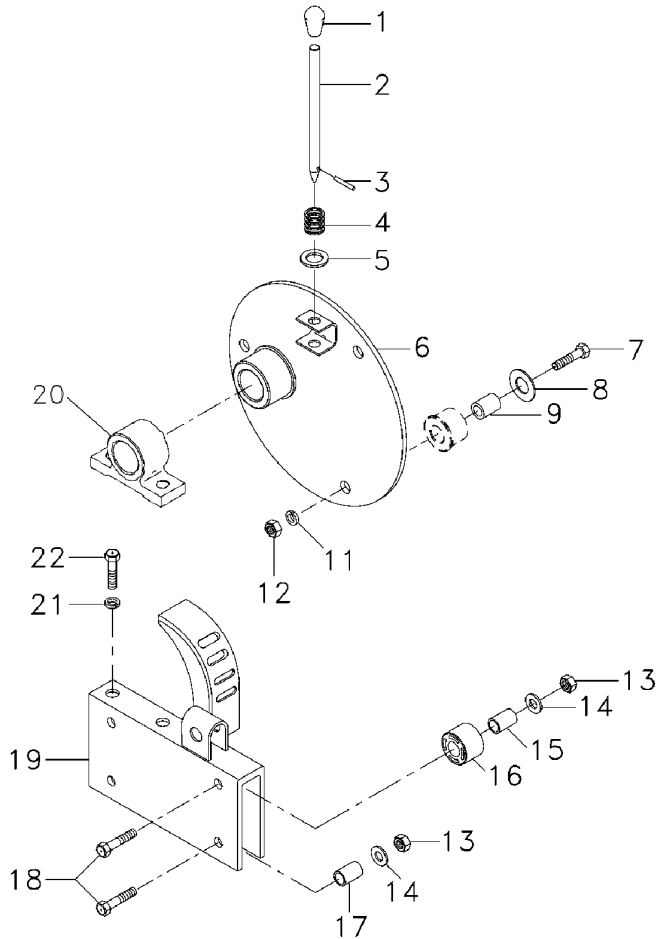
- GEAR
- HUB
- BOLT
- WASHER
- NUT

- ENGRANAJE
- CUBO
- PERNO
- ARANDELA
- TUERCA



Alavanca De Regulagem
Adjustment Lever
Palanca De Ajuste

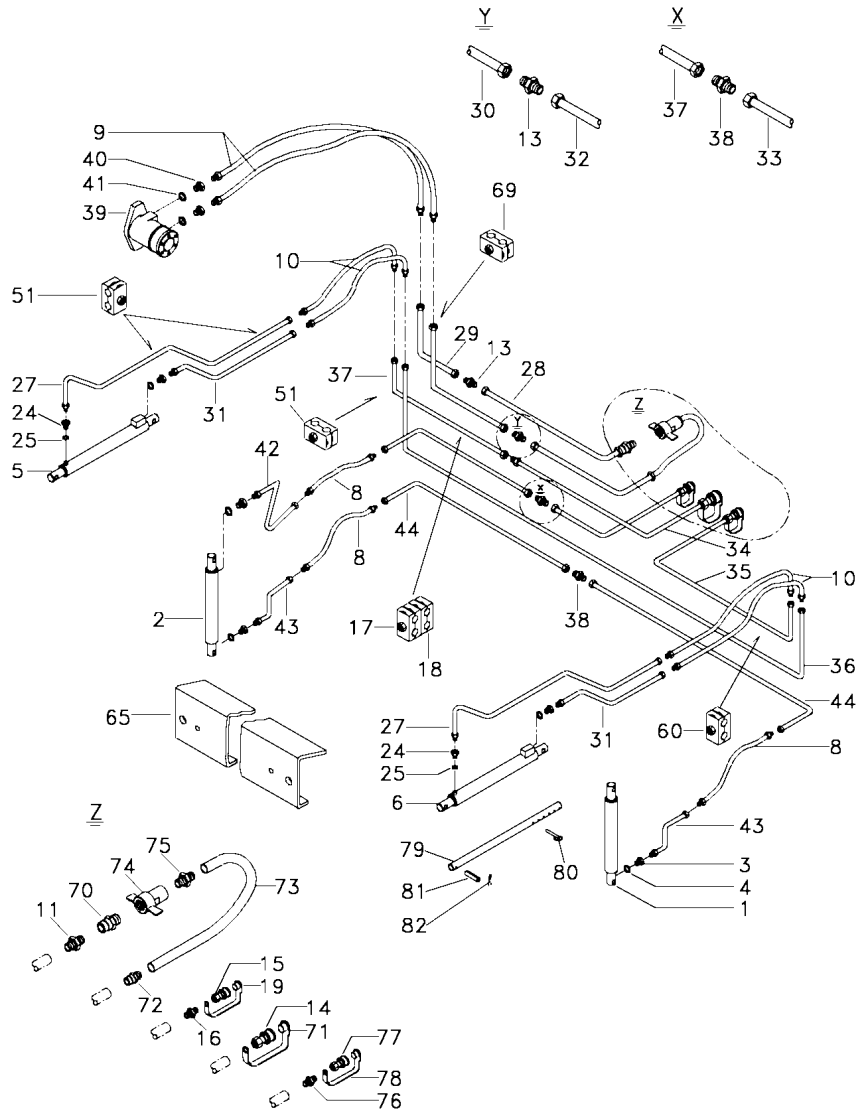
230-100



1	050682P1		1	MANÍPULO	KNOB	POMO
2	045420P1		1	ALAVANCA	LEVER	PALANCA
3	880000940284		1	PINO	PIN	PASADOR
4	890009754717		1	MOLA	SPRING	RESORTE
5	390701X1		1	ARRUELA	WASHER	ARANDELA
6	045237S1	13'	1	DISCO	DISC	DISCO
6	6202409M91	➔ 3S000020	1	DISCO	DISC	DISCO
6	045237S1	13'	1	DISCO	DISC	DISCO
6	6202409M91	➔ 3S000021	1	DISCO	DISC	DISCO
6	045237S1	14'	1	DISCO	DISC	DISCO
6	6202409M91	➔ 3S000112	1	DISCO	DISC	DISCO
6	045237S1	14'	1	DISCO	DISC	DISCO
6	6202409M91	➔ 3S000113	1	DISCO	DISC	DISCO
6	045237S1	16'	1	DISCO	DISC	DISCO
6	6202409M91	➔ 3S000384	1	DISCO	DISC	DISCO
6	045237S1	16'	1	DISCO	DISC	DISCO
6	6202409M91	➔ 3S000385	1	DISCO	DISC	DISCO
6	045237S1	17'	1	DISCO	DISC	DISCO
6	6202409M91	➔ 3S000530	1	DISCO	DISC	DISCO
6	045237S1	17'	1	DISCO	DISC	DISCO
6	6202409M91	➔ 3S000531	1	DISCO	DISC	DISCO
6	045237S1	19'	1	DISCO	DISC	DISCO
6	6202409M91	➔ 3S000536	1	DISCO	DISC	DISCO
6	045237S1	19'	1	DISCO	DISC	DISCO
6	6202409M91	➔ 3S000537	1	DISCO	DISC	DISCO
6	045237S1	23'	1	DISCO	DISC	DISCO
6	6202409M91	➔ 3S000088	1	DISCO	DISC	DISCO
6	045237S1	23'	1	DISCO	DISC	DISCO
6	6202409M91	➔ 3S000089	1	DISCO	DISC	DISCO
7	339403X1		3	PARAFUSO	BOLT	PERNO
8	391387X1		3	ARRUELA	WASHER	ARANDELA
9	045156P1		3	ESPAÇADOR	SPACER	PIEZA DISTANCIA
11	339369X1		3	ARRUELA	WASHER	ARANDELA
12	339054X1		3	PORCA	NUT	TUERCA
13	3000121X1		4	PORCA	NUT	TUERCA
14	390734X1		4	ARRUELA	WASHER	ARANDELA
15	3226998M1		2	ESPAÇADOR	SPACER	PIEZA DISTANCIA
16	281429M1		2	ROLETE	ROLLER	RODILLO
17	112368410100		2	TUCHO	TAPPET	TAQUET
18	339204X1		4	PARAFUSO	BOLT	PERNO
19	045236S1		1	SUPORTE	BRACKET	SOPORTE
20	112368400400		1	MANCAL	BEARING	COJINETE
21	339376X1		1	GRAXEIRA	GREASER	ENGRASADOR
22	3009495X1		2	ARRUELA	WASHER	ARANDELA
			2	PARAFUSO	BOLT	PERNO

Instalação Hidráulica Do Molinete
Reel Hydraulic Circuit
Circuito Hidraulico Del Molin

230-105



1	117522558800	▲	1	CILINDRO	CYLINDER	CILINDRO
2	117522556900	●	1	CILINDRO	CYLINDER	CILINDRO
3	6223295M1	●	3	UNIÃO	LINK	UNION
4	890035271221		3	JUNTA	GASKET	EMPAQUETADURA.
5	038418T2	[EG]	1	CILINDRO	CYLINDER	CILINDRO
		▲				
		●				
6	038419T2	[EG]	1	CILINDRO	CYLINDER	CILINDRO
		▲				
		●				
8	043332T1		3	MANGUEIRA	HOSE	FLEXIBLE
9	117522551400		2	MANGUEIRA	HOSE	FLEXIBLE
10	043332T1	[EG]	4	MANGUEIRA	HOSE	FLEXIBLE
11	052171P1		1	CONEXÃO	CONNECTION	CONEXION
13	6223288M1		2	UNIÃO	LINK	UNION
14	45138900	[EG]	2	CONEXÃO	CONNECTION	CONEXION
15	45138800		1	CONEXÃO	CONNECTION	CONEXION
16	054153P1		1	CONEXÃO	CONNECTION	CONEXION
17	01126974	13'/14'	5	PARAFUSO	BOLT	PERNO
17	01126974	16'/17'	6	PARAFUSO	BOLT	PERNO
17	01126974	19'/23'	7	PARAFUSO	BOLT	PERNO
17	390971X1	13'/14'	5	ARRUELA	WASHER	ARANDELA
17	390971X1	16'/17'	6	ARRUELA	WASHER	ARANDELA
17	390971X1	19'/23'	7	ARRUELA	WASHER	ARANDELA
17	339375X1	13'/14'	5	ARRUELA	WASHER	ARANDELA
17	339375X1	16'/17'	6	ARRUELA	WASHER	ARANDELA
17	339375X1	19'/23'	7	ARRUELA	WASHER	ARANDELA
17	339030X1	13'/14'	5	PORCA	NUT	TUERCA
17	339030X1	16'/17'	6	PORCA	NUT	TUERCA
17	339030X1	19'/23'	7	PORCA	NUT	TUERCA
17	117522000500	[E]	12	BRAÇADEIRA	CLAMP	ABRAZADERA
		17'				
17	117522000500	[E]	14	BRAÇADEIRA	CLAMP	ABRAZADERA
		19'/23'				
17	117522000400	[F]	10	BRAÇADEIRA	CLAMP	ABRAZADERA
		13'/14'				
17	117522000400	[F]	12	BRAÇADEIRA	CLAMP	ABRAZADERA
		16'/17'				
17	117522000400	[F]	14	BRAÇADEIRA	CLAMP	ABRAZADERA
		19'				
18	117022000100	13'/14'	10	BRAÇADEIRA	CLAMP	ABRAZADERA
18	117022000100	16'/17'	12	BRAÇADEIRA	CLAMP	ABRAZADERA
18	117022000100	19'/23'	14	BRAÇADEIRA	CLAMP	ABRAZADERA
19	45147900		1	CAPA	BOOT	PROTECCION
24	6223294M1	[EG]	4	UNIÃO	LINK	UNION
25	890035271221	[EG]	4	JUNTA	GASKET	EMPAQUETADURA.
27	044448N1	[DEG]	2	TUBO	PIPE	CANO

C0183049

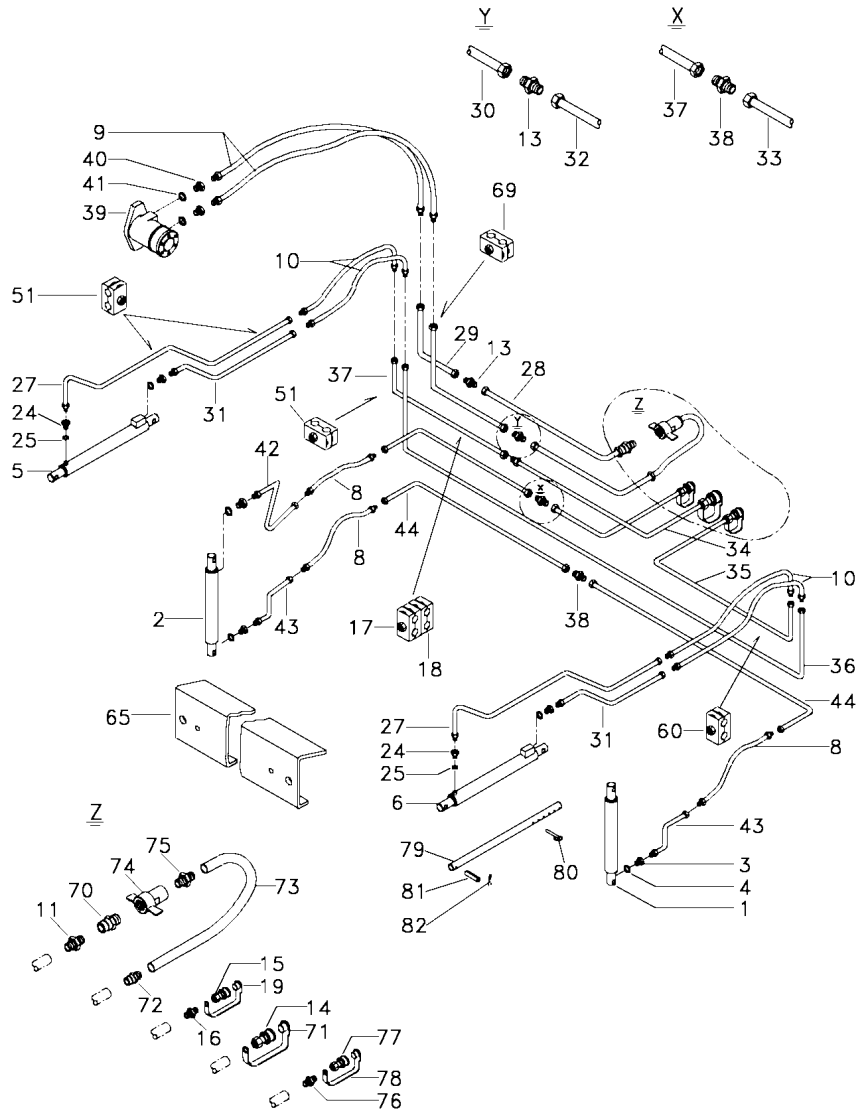
ZZ30Z002

CPCHY01 E05 (1)

03/08 230-105

Instalação Hidráulica Do Molinete
 Reel Hydraulic Circuit
 Circuito Hidraulico Del Molin

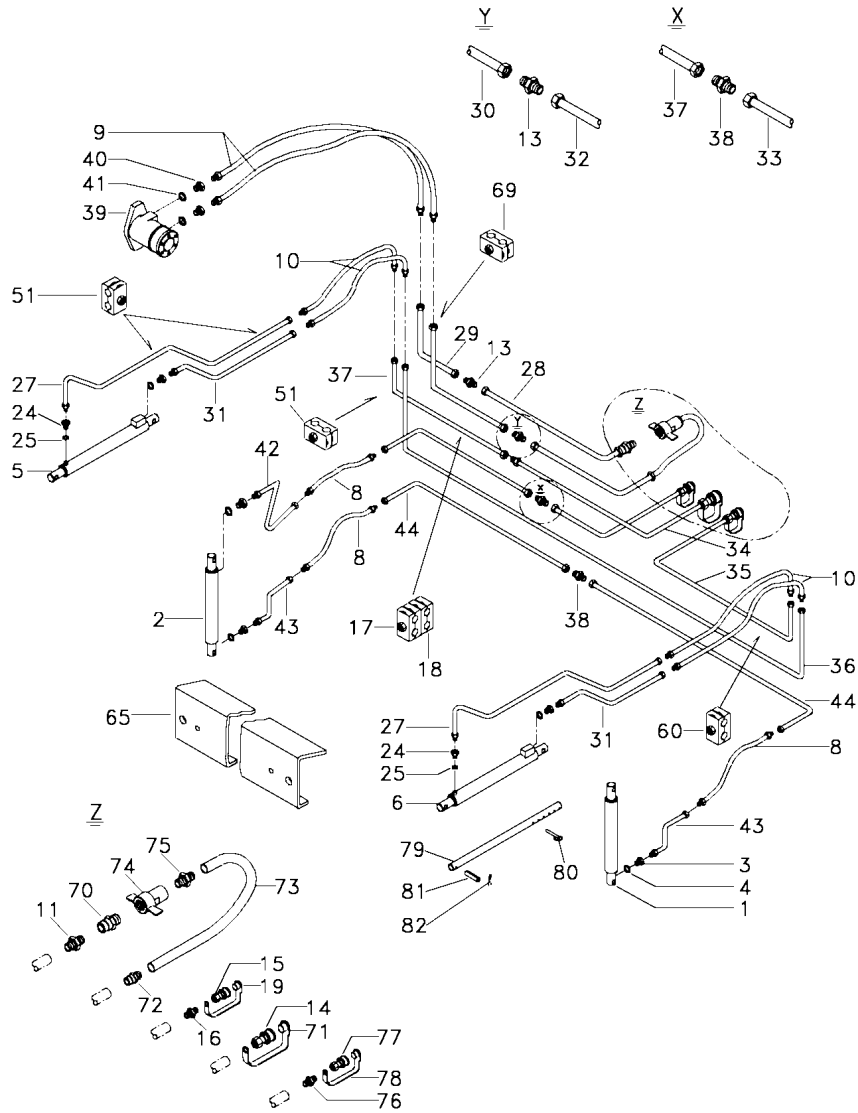
230-105



28	057413N1	[A] 13'	1 TUBO	PIPE	CANO
28	057412N1	[A] 14'	1 TUBO	PIPE	CANO
28	057411N1	[A] 16'	1 TUBO	PIPE	CANO
28	057410N1	[A] 17'	1 TUBO	PIPE	CANO
28	057409N1	[A] 19'	1 TUBO	PIPE	CANO
28	057408N1	[A] 23'	1 TUBO	PIPE	CANO
29	057392N1	[A]	1 TUBO	PIPE	CANO
30	057390N1	[A]	1 TUBO	PIPE	CANO
31	044446N1	[DEG]	2 TUBO	PIPE	CANO
32	057400N1	[A] 13'	1 TUBO	PIPE	CANO
32	057399N1	[A] 14'	1 TUBO	PIPE	CANO
32	057398N1	[A] 16'	1 TUBO	PIPE	CANO
32	057397N1	[A] 17'	1 TUBO	PIPE	CANO
32	057396N1	[A] 19'	1 TUBO	PIPE	CANO
32	057395N1	[A] 23'	1 TUBO	PIPE	CANO
33	051856N1	[B] 13'	1 TUBO	PIPE	CANO
33	051857N1	[B] 14'	1 TUBO	PIPE	CANO
33	051858N1	[B] 16'	1 TUBO	PIPE	CANO
33	051859N1	[B] 17'	1 TUBO	PIPE	CANO
33	051860N1	[B] 19'	1 TUBO	PIPE	CANO
33	051861N1	[B] 23'	1 TUBO	PIPE	CANO
34	051846N1	[C] 17'	1 TUBO	PIPE	CANO
34	051847N1	[C] 19'	1 TUBO	PIPE	CANO
34	051848N1	[C] 23'	1 TUBO	PIPE	CANO

Instalação Hidráulica Do Molinete
Reel Hydraulic Circuit
Circuito Hidraulico Del Molin

230-105



35	051791N1	[C]	1	TUBO	PIPE	CANO
35	051792N1	17' [C]	1	TUBO	PIPE	CANO
35	051793N1	19' [C]	1	TUBO	PIPE	CANO
36	051872N1	23' [C]	1	TUBO	PIPE	CANO
36	051873N1	17' [C]	1	TUBO	PIPE	CANO
36	051874N1	19' [C]	1	TUBO	PIPE	CANO
37	051885N1	23' [C]	2	TUBO	PIPE	CANO
37	051886N1	17' [C]	2	TUBO	PIPE	CANO
37	051887N1	19' [C]	2	TUBO	PIPE	CANO
38	6223290M1	23' [EG]	2	UNIÃO	LINK	UNION
38	6223290M1	[EG]	1	UNIÃO	LINK	UNION
39	045436T1	[FK]	1	MOTOR	ENGINE	MOTOR
40	890035081282	230-130 No	2	CONEXÃO	CONNECTION	CONEXION
41	890007890180		2	ANEL	RING	ARO
42	044442N1	[D]	1	TUBO	PIPE	CANO
43	053457N1	[D]	2	TUBO	PIPE	CANO
44	117522086600	[B]	1	TUBO	PIPE	CANO
44	117522086700	13' [B]	1	TUBO	PIPE	CANO
44	117522086800	14' [B]	1	TUBO	PIPE	CANO
44	117522086900	16' [B]	1	TUBO	PIPE	CANO
44	051779N1	17' [B]	2	TUBO	PIPE	CANO
44	051780N1	19' [B]	2	TUBO	PIPE	CANO
51	117522000400	23' [EG]	10	BRAÇADEIRA	CLAMP	ABRAZADERA
51	339030X1	[EG]	5	PORCA	NUT	TUERCA
51	339229X1	[EG]	5	PARAFUSO	BOLT	PERNO
51	339375X1	[EG]	5	ARRUELA	WASHER	ARANDELA

C0183049

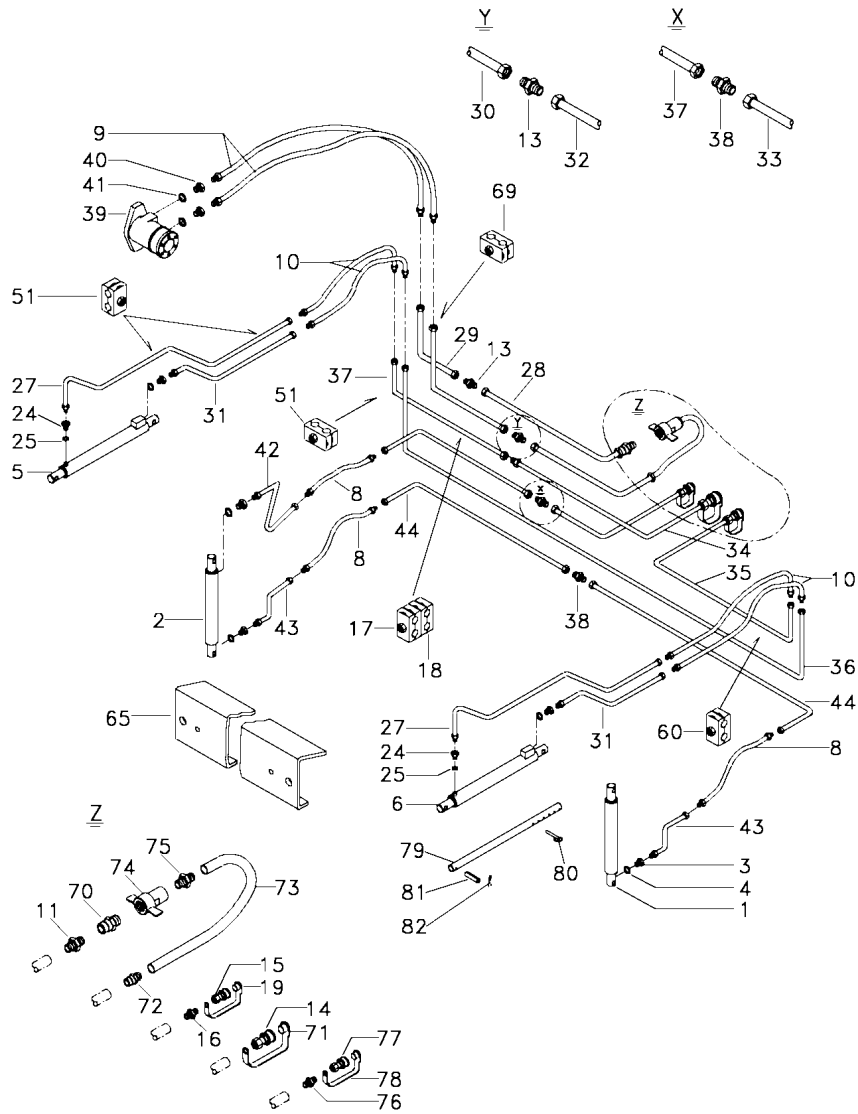
ZZ30Z002

CPCHY01 E05 (1)

03/08 230-105

Instalação Hidráulica Do Molinete
Reel Hydraulic Circuit
Circuito Hidraulico Del Molin

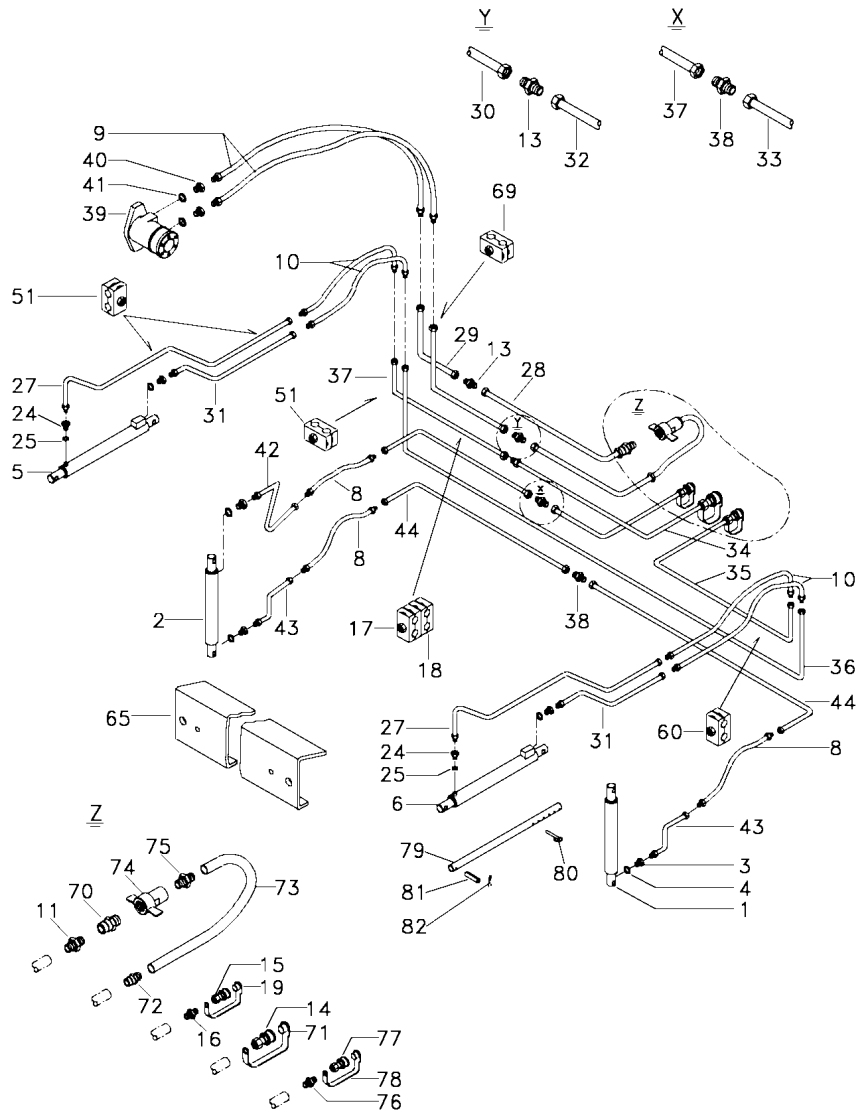
230-105



51	390971X1	[EG]	5	ARRUELA	WASHER	ARANDELA
60	117522000200	13'/14'	4	BRAÇADEIRA	CLAMP	ABRAZADERA
60	117522000200	16'/17'	6	BRAÇADEIRA	CLAMP	ABRAZADERA
60	117522000200	19'/23'	8	BRAÇADEIRA	CLAMP	ABRAZADERA
60	339229X1	13'/14'	2	PARAFUSO	BOLT	PERNO
60	339229X1	16'/17'	3	PARAFUSO	BOLT	PERNO
60	339229X1	19'/23'	4	PARAFUSO	BOLT	PERNO
60	390971X1	13'/14'	2	ARRUELA	WASHER	ARANDELA
60	390971X1	16'/17'	3	ARRUELA	WASHER	ARANDELA
60	390971X1	19'/23'	4	ARRUELA	WASHER	ARANDELA
60	339375X1	13'/14'	2	ARRUELA	WASHER	ARANDELA
60	339375X1	16'/17'	3	ARRUELA	WASHER	ARANDELA
60	339375X1	19'/23'	4	ARRUELA	WASHER	ARANDELA
60	339030X1	13'/14'	2	PORCA	NUT	TUERCA
60	339030X1	16'/17'	3	PORCA	NUT	TUERCA
60	339030X1	19'/23'	4	PORCA	NUT	TUERCA
65	051741P1		1	PROTEÇÃO	GUARD	DEFENSA
69	117522000100		2	BRAÇADEIRA	CLAMP	ABRAZADERA
69	117522000400		2	BRAÇADEIRA	CLAMP	ABRAZADERA
69	339229X1		2	PARAFUSO	BOLT	PERNO
69	339375X1		2	ARRUELA	WASHER	ARANDELA
69	390971X1		2	ARRUELA	WASHER	ARANDELA
69	339030X1		1	PORCA	NUT	TUERCA
70	71365883		1	ACOPLAMENTO	COUPLING	ACOPLAMIENTO
71	45147800	[EJG]	1	CAPA	BOOT	PROTECCION
72	053946P1		1	CONEXÃO	CONNECTION	CONEXION
73	71364835		1	MANGUEIRA	HOSE	FLEXIBLE
74	71358564		1	ACOPLADOR	COUPLER	ACOPLADOR
75	70919472		1	CONEXÃO	CONNECTION	CONEXION
76	054153P1	[EG]	2	CONEXÃO	CONNECTION	CONEXION
77	45138800	[EG]	1	CONEXÃO	CONNECTION	CONEXION
78	45147700	[EGJ]	1	CAPA	BOOT	PROTECCION
79	112367812200	[F]	2	EXTENSÃO	EXTENSION	EXTENSION
80	070710P1	[F]	2	ALÇA	STRAP	FAJA
81	880014810498	[F]	2	PINO	PIN	PASADOR
82	410366X1	[F]	2	CLIFE	CLIP	CRAPA RETEN
[A]	TUBO P/ MOTOR HIDRÁULICO					
	HYDRAULIC MOTOR PIPE					
	CAÑO PARA MOTOR HIDRAULICO					
[B]	TUBO P/ LEVANTE DO MOLINETE					
	REEL UPRISING PIPE					
	CAÑO PARA LEVANTE DEL MOLIN					
[C]	TUBO P/ DESLOC. HORIZ. HIDR. DO MOLINETE					
	REEL ADVANCE HYDRAULIC PIPE					
	CAÑO PARA AVANÇO HORIZ. HIDR. DEL MOLIN					

Instalação Hidráulica Do Molinete
 Reel Hydraulic Circuit
 Circuito Hidraulico Del Molin

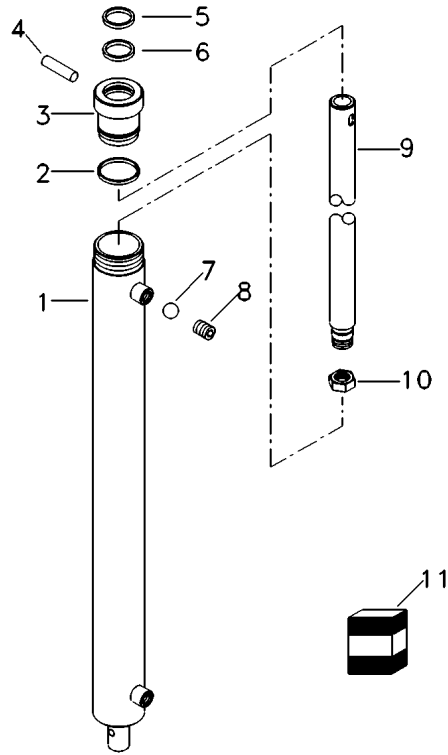
230-105



- [D] TUBO REBITADO
RIVET PIPE
CAÑO REMACHE
- [E] COM DESLC. HORIZ. HIDRÁULICO DO MOLINETE
WITH REEL ADVANCE HYDRAULIC
CON AVANÇO HORIZ. HIDR. DEL MOLIN.
- [F] COM DESLOC. HORIZ. MECÂNICO DO MOLINETE
WITH REEL ADVANCE MECHANIC
CON AVANÇO HORIZ. MECÁNICO DEL MOLIN
- [G] 17/ 19/ 23'
17/ 19/ 23'
17/ 19/ 23'
- [J] VERMELHO
RED
ROJO
- [K] 13/ 14/ 16/ 17/ 19'
13/ 14/ 16/ 17/ 19'
13/ 14/ 16/ 17/ 19'

Cilindro Hidráulico
Hydraulic Cylinder
Cilindro Hidráulico

230-110



1 049061R1
2
3 049052R1
4 049053R1
5
6
7 049059R1
8 049062R1
9 049057R1
10 049060R1
11 048875R1

11
11
11

1 CAMISA
1 ANEL "O"
1 GUIA
1 PINO
1 RASPADOR
1 VEDAÇÃO
1 ESFERA
1 PARAFUSO
1 HASTE
1 PORCA
1 JG. REPARO

LINER
O RING
GUIDE
PIN
SCRAPER
SEALING
BALL
BOLT
SPINDLE
NUT
KIT, REPAIR

CAMISA
JUNTA TORICA
GUIA
PASADOR
RASPADOR
VEDACION
BOLA
PERNO
MANGUETA
TUERCA
JUEGO REPARACION

Cilindro Hidráulico
Hydraulic Cylinder
Cilindro Hidráulico

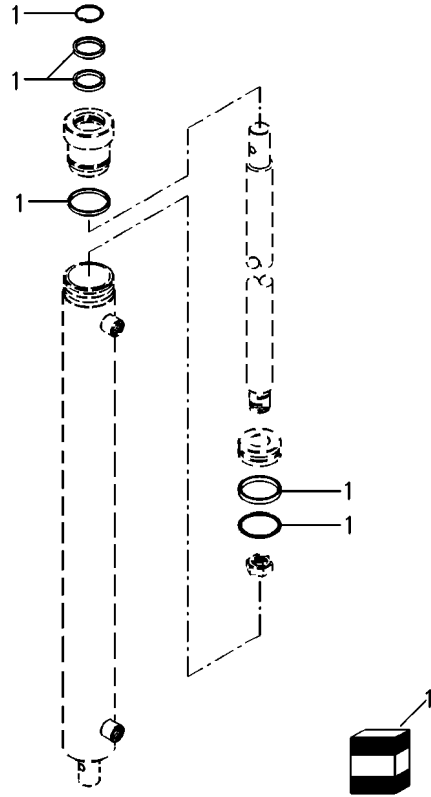
230-115

1 6212427M91

1 JG. REPARO

KIT, REPAIR

JUEGO REPARACION



Cilindro Hidráulico
Hydraulic Cylinder
Cilindro Hidráulico

Lado Esquerd
Left Hand
Lado Izquierdo

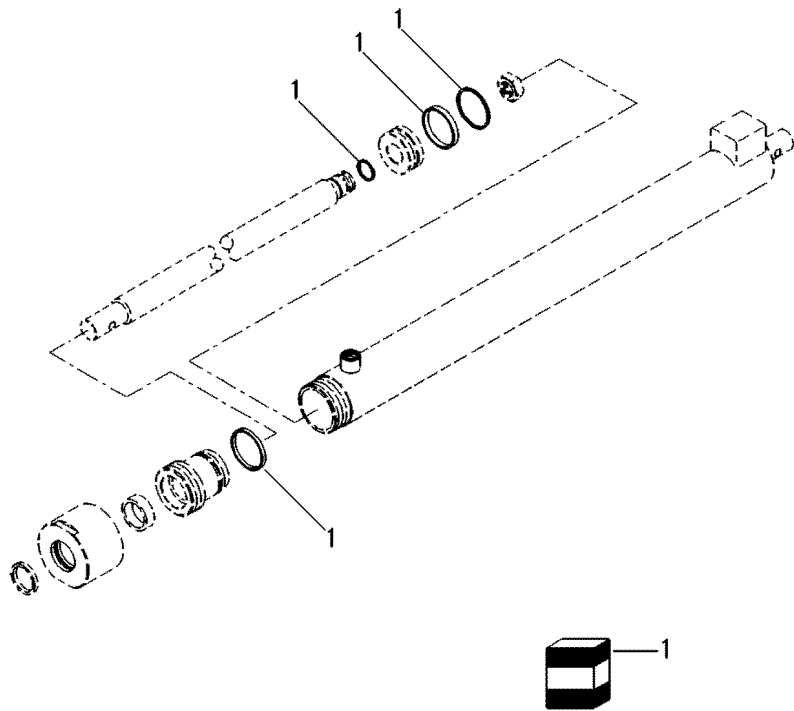
230-120

1 6212495M91

1 JG. REPARO

KIT, REPAIR

JUEGO REPARACION



038418T2

N024Z002

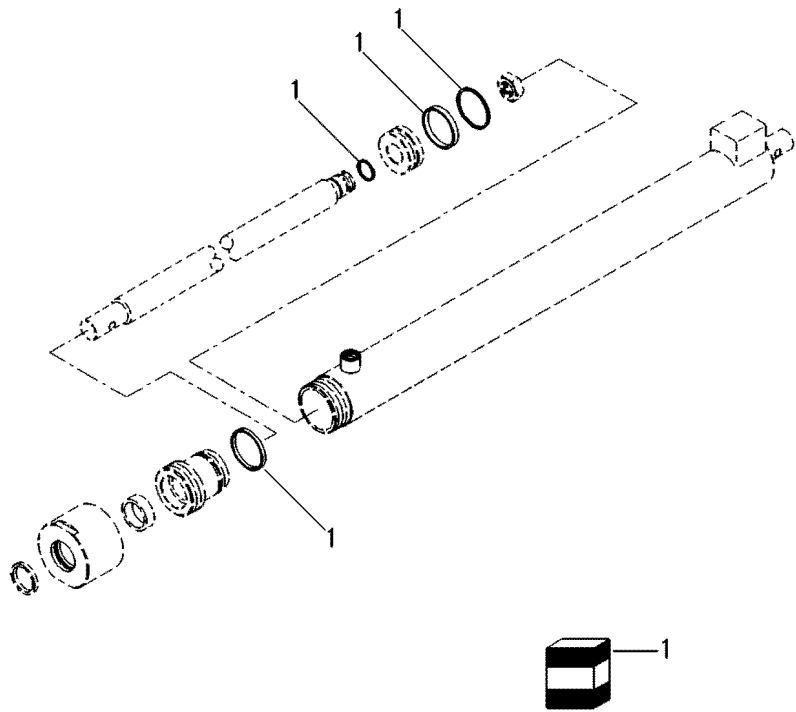
CPCHY01 E05 (1)

03/08 230-120

Cilindro Hidráulico
Hydraulic Cylinder
Cilindro Hidráulico

Lado Direito
Right Hand
Lado Derecho

230-125



1		1 HASTE	RAIL	RIEL
1	13	1 ANEL "O"	O RING	JUNTA TORICA
1	13	1 ÊMBOLO	PLUNGER	EMBOLO
1	13	1 ANEL	RING	ARO
1	13	1 ANEL "O"	O RING	JUNTA TORICA
1		1 PORCA	NUT	TUERCA
1	13	1 RASPADOR	SCRAPER	RASPADOR
1		1 PORCA	NUT	TUERCA
1		1 GAXETA	GASKET	GAXETA
1		1 GUIA	GUIDE	GUIA
1	13	1 ANEL "O"	O RING	JUNTA TORICA
1		1 CAMISA	LINER	CAMISA
1		1 JG. REPARO	KIT, REPAIR	JUEGO REPARACION
1	040375R2			

Motor Hidráulico
Hydraulic Motor
Motor Hidraulico

230-130

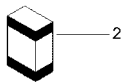
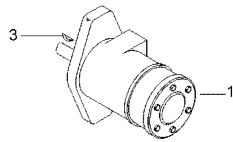
1 850001300002
1 850001300003
2 3603796M91
2 038296R1
3 70905126

TRW
EATON
TRW
EATON

1 MOTOR HIDRÁULICO
1 MOTOR HIDRÁULICO
1 JG. REPARO
1 JG. REPARO
1 CHAVETA

HYDRAULIC MOTOR
HYDRAULIC MOTOR
KIT, REPAIR
KIT, REPAIR
KEY

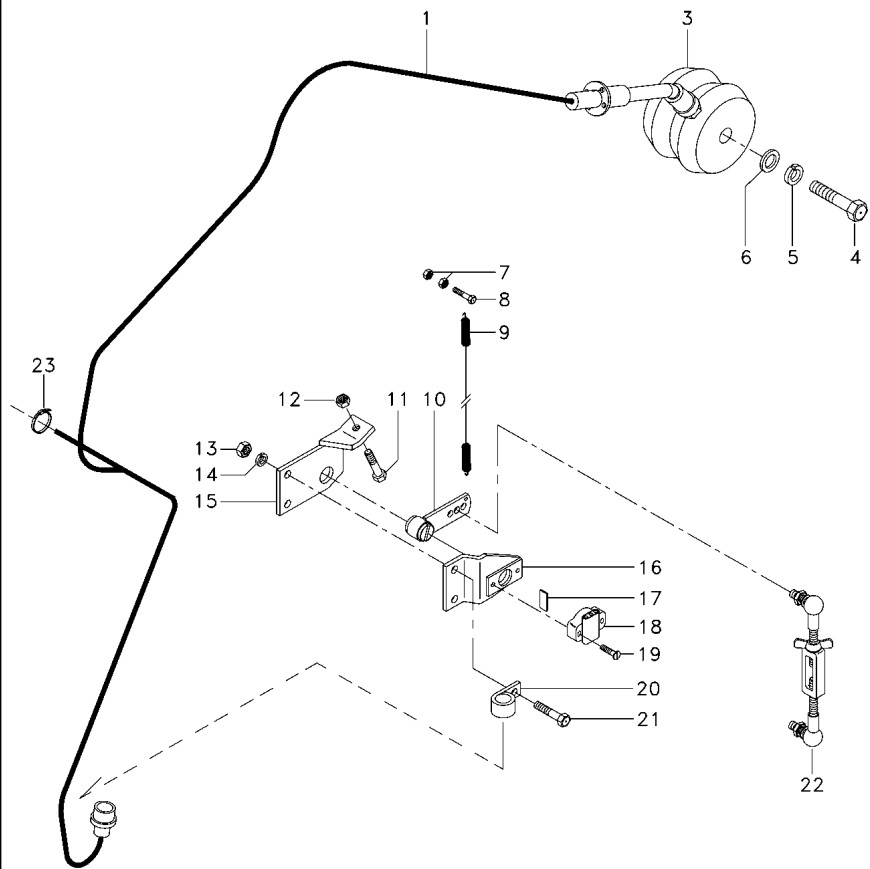
MOTOR HIDRAULICO
MOTOR HIDRAULICO
JUEGO REPARACION
JUEGO REPARACION
CLAVE



Flutuação Lateral
Side Flow
Flut. Lateral

Lado Direito
Right Hand
Lado Derecho

230-135



1	070238N1	[A] 16'/17'	1	CHICOTE	HARNESS	MAZO CABLES
1	070237N1	[A] 13'/14'	1	CHICOTE	HARNESS	MAZO CABLES
1	054097N2	[A] 17'	1	CHICOTE	HARNESS	MAZO CABLES
1	054095N1	[B] 17'	1	CHICOTE	HARNESS	MAZO CABLES
1	072702N1	Packard [B] 17'	1	CHICOTE	HARNESS	MAZO CABLES
1	070239N1	[A] 19'	1	CHICOTE	HARNESS	MAZO CABLES
1	052432N1	[B] 19'	1	CHICOTE	HARNESS	MAZO CABLES
1	072701N1	Packard [B] 19'	1	CHICOTE	HARNESS	MAZO CABLES
1	052432N1	[C] 23'	1	CHICOTE	HARNESS	MAZO CABLES
1	072701N1	Packard [C] 23'	1	CHICOTE	HARNESS	MAZO CABLES
3	6219248M91	[B] 17'/19'	1	SENSOR	SENDER	EMISOR
3	6219248M91	[C] 23'	1	SENSOR	SENDER	EMISOR
4	390799X1	[B] 17'/19'	1	PARAFUSO	BOLT	PERNO
4	390799X1	[C] 23'	1	PARAFUSO	BOLT	PERNO
5	339376X1	[B] 17'/19'	1	ARRUELA	WASHER	ARANDELA
5	339376X1	[C] 23'	1	ARRUELA	WASHER	ARANDELA
6	339025X1	[B] 17'/19'	1	ARRUELA	WASHER	ARANDELA
6	339025X1	[C] 23'	1	ARRUELA	WASHER	ARANDELA
7	339169X1		2	PORCA	NUT	TUERCA
8	339761X1		1	PARAFUSO	BOLT	PERNO
9	6204506M1		1	MOLA	SPRING	RESORTE
10	059720S1		1	HASTE	RAIL	RIEL
11	339287X1		1	PARAFUSO	BOLT	PERNO
12	339169X1		1	PORCA	NUT	TUERCA
13	339169X1		2	PORCA	NUT	TUERCA

C0183004A

ZZ45Z001

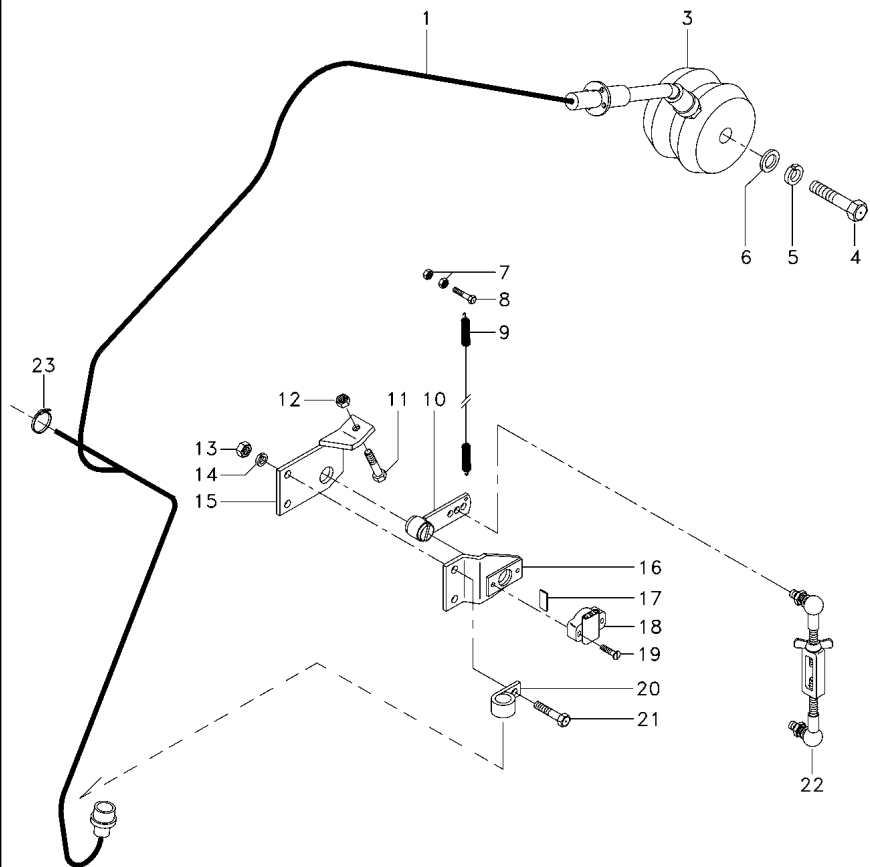
CPCHY01 E05 (1)

03/08 230-135

Flutuação Lateral
Side Flow
Flut. Lateral

Lado Direito
Right Hand
Lado Derecho

230-135



- 14 339374X1
- 15 059959S1
- 16 058851S1
- 17 71382607
- 18 71376825
- 19 052475P1
- 20 327814M1
- 21 339287X1
- 22 059338N1
- 23 3225356M1

230-140 No

- [A] USADO SOMENTE PARA MF5650 / AA500
ONLY USED TO MF5650 / AA500
USADO SOLAMENTE PARA MF5650 / AA500
- [B] USADO SOMENTE PARA MF34 / AA550
ONLY USED TO MF34 / AA550
USADO SOLAMENTE PARA MF34 / AA550
- [C] USADO SOMENTE PARA MF38 / AA660
ONLY USED TO MF38 / AA660
USADO SOLAMENTE PARA MF38 / AA660

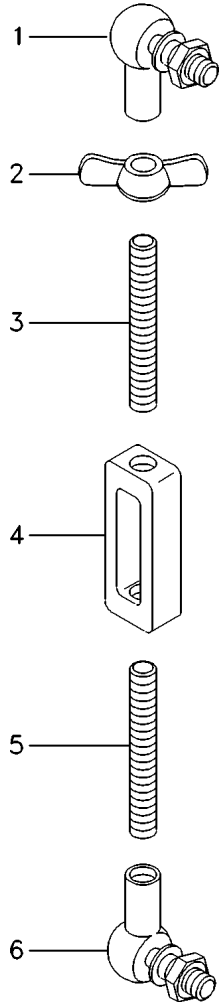
- 2 ARRUELA
- 1 SUPORTE
- 1 BASE
- 1 SUPORTE
- 1 POTENCIÔMETRO
- 2 PARAFUSO
- 1 PRESILHA
- 2 PARAFUSO
- 1 HASTE
- X BRAÇADEIRA

- WASHER
- BRACKET
- BOWL
- BRACKET
- POTENTIOMETER
- BOLT
- STAPLE
- BOLT
- RAIL
- CLAMP

- ARANDELA
- SOPORTE
- TAZA
- SOPORTE
- REGULADOR ELECT.
- PERNO
- GRAPA
- PERNO
- RIEL
- ABRAZADERA

Tensor
Tightener
Tensor

230-140



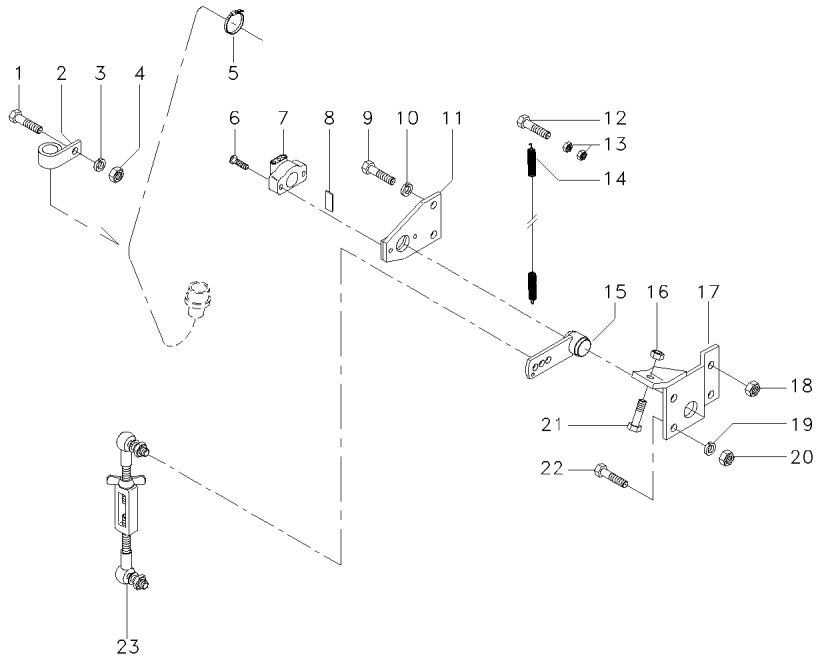
- 1 850009990280
- 2 6211685M1
- 3 059335P1
- 4 059334P1
- 5 059336P1
- 6 060224T1

- | | | | |
|---|-------------|-----------|-----------|
| 1 | TERMINAL | END | EXTREMO |
| 1 | PORCA | NUT | TUERCA |
| 1 | PRISIONEIRO | STUD | ESPARRAGO |
| 1 | TENSOR | TIGHTENER | TENSADOR |
| 1 | PRISIONEIRO | STUD | ESPARRAGO |
| 1 | TERMINAL | END | EXTREMO |

Flutuação Lateral
Side Flow
Flut. Lateral

Lado Esquerdo
Left Hand
Lado Izquierdo

230-145



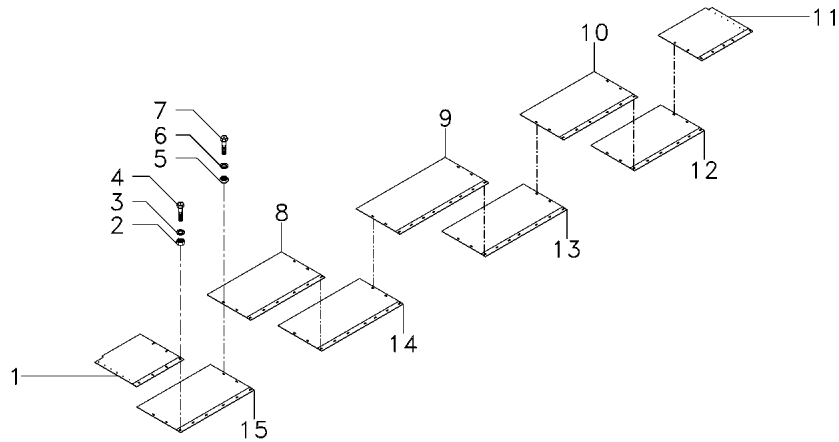
- 1 339761X1
- 2 327814M1
- 3 339374X1
- 4 339169X1
- 5 3225356M1
- 6 052475P1
- 7 71376825
- 8 71382607
- 9 339761X1
- 10 339374X1
- 11 058852S1
- 12 339761X1
- 13 339169X1
- 14 6204506M1
- 15 059720S1
- 16 339169X1
- 17 059337S1
- 18 339169X1
- 19 339374X1
- 20 339169X1
- 21 339287X1
- 22 339123X1
- 23 059338N1

- | | | |
|-----------------|---------------|------------------|
| 1 PARAFUSO | BOLT | PERNO |
| 1 PRESILHA | STAPLE | GRAPA |
| 1 ARRUELA | WASHER | ARANDELA |
| 1 PORCA | NUT | TUERCA |
| X BRAÇADEIRA | CLAMP | ABRAZADERA |
| 2 PARAFUSO | BOLT | PERNO |
| 1 POTENCIÔMETRO | POTENTIOMETER | REGULADOR ELECT. |
| 1 SUPORTE | BRACKET | SOPORTE |
| 2 PARAFUSO | BOLT | PERNO |
| 2 ARRUELA | WASHER | ARANDELA |
| 1 BASE | BOWL | TAZA |
| 1 PARAFUSO | BOLT | PERNO |
| 2 PORCA | NUT | TUERCA |
| 1 MOLA | SPRING | RESORTE |
| 1 HASTE | RAIL | RIEL |
| 1 PORCA | NUT | TUERCA |
| 1 BASE | BOWL | TAZA |
| 2 PORCA | NUT | TUERCA |
| 2 ARRUELA | WASHER | ARANDELA |
| 2 PORCA | NUT | TUERCA |
| 1 PARAFUSO | BOLT | PERNO |
| 2 PARAFUSO | BOLT | PERNO |
| 1 HASTE | RAIL | RIEL |

👁 230-140 No

Protetor
Protector
Protector

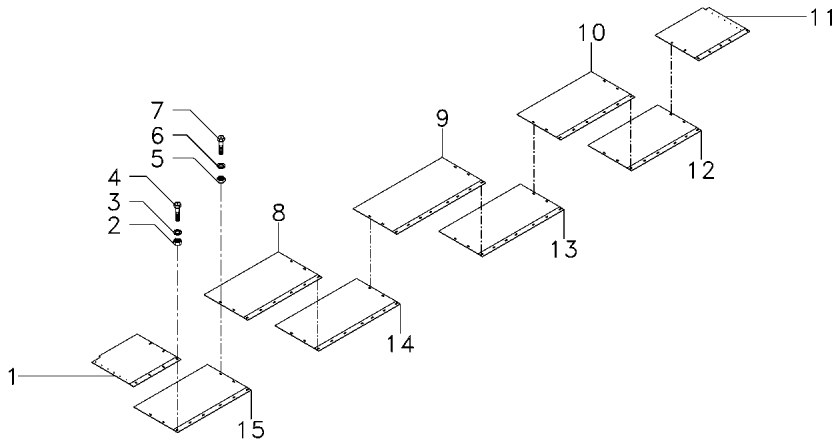
230-150



1	069217N1	[A] ▶ 230-155 No	1	PROTETOR	PROTECTOR	PROTECTOR
1	069218N1	▶▶ 230-155 No	1	PROTETOR	PROTECTOR	PROTECTOR
2	880009852080	14'	28	PORCA	NUT	TUERCA
2	880009852080	13'	30	PORCA	NUT	TUERCA
2	880009852080	14'	35	PORCA	NUT	TUERCA
2	880009852080	16'	39	PORCA	NUT	TUERCA
2	880009852080	17'	43	PORCA	NUT	TUERCA
2	880009852080	19'	47	PORCA	NUT	TUERCA
2	880009852080	23'	28	ARRUELA	WASHER	ARANDELA
3	890007100077	13'	30	ARRUELA	WASHER	ARANDELA
3	890007100077	14'	35	ARRUELA	WASHER	ARANDELA
3	890007100077	16'	39	ARRUELA	WASHER	ARANDELA
3	890007100077	17'	43	ARRUELA	WASHER	ARANDELA
3	890007100077	19'	47	ARRUELA	WASHER	ARANDELA
3	890007100077	23'	28	PARAFUSO	BOLT	PERNO
4	1442659X1	13'	30	PARAFUSO	BOLT	PERNO
4	1442659X1	14'	35	PARAFUSO	BOLT	PERNO
4	1442659X1	16'	39	PARAFUSO	BOLT	PERNO
4	1442659X1	17'	43	PARAFUSO	BOLT	PERNO
4	1442659X1	19'	47	PARAFUSO	BOLT	PERNO
4	1442659X1	23'	8	PORCA	NUT	TUERCA
5	880009852080	13'/14'	12	PORCA	NUT	TUERCA
5	880009852080	16'/17'/19'	16	PORCA	NUT	TUERCA
5	880009852080	23'	8	ARRUELA	WASHER	ARANDELA
6	890007100077	13'/14'	12	ARRUELA	WASHER	ARANDELA
6	890007100077	16'/17'/19'	16	ARRUELA	WASHER	ARANDELA
6	890007100077	23'	8	PARAFUSO	BOLT	PERNO
7	385368X1	13'/14'	12	PARAFUSO	BOLT	PERNO
7	385368X1	16'/17'/19'	16	PARAFUSO	BOLT	PERNO
7	385368X1	23'	1	PROTETOR	PROTECTOR	PROTECTOR
8	065236P1	▶▶▶ 16'/17'/19'	1	PROTETOR	PROTECTOR	PROTECTOR
8	065235P1	▶▶▶ 23'	1	PROTETOR	PROTECTOR	PROTECTOR
9	065240P1	[B] ▶▶▶	1	PROTETOR	PROTECTOR	PROTECTOR
10	065761P1	▶▶▶ 16'/17'/19'	1	PROTETOR	PROTECTOR	PROTECTOR
10	065235P1	▶▶▶ 23'	1	PROTETOR	PROTECTOR	PROTECTOR
11	069219N1	[A] ▶▶▶ 230-155 No	1	PROTETOR	PROTECTOR	PROTECTOR
11	069220N1	▶▶▶▶ 230-155 No	1	PROTETOR	PROTECTOR	PROTECTOR
		▶▶▶▶▶ 14'				

Protetor
Protector
Protector

230-150



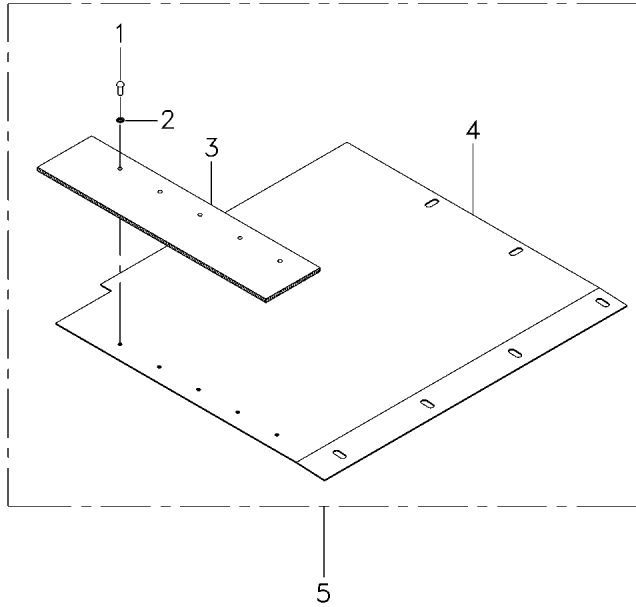
12	065763P1	▶	1	PROTETOR	PROTECTOR	PROTECTOR
12	065762P1	▶	1	PROTETOR	PROTECTOR	PROTECTOR
12	065767P1	▶	1	PROTETOR	PROTECTOR	PROTECTOR
12	065766P1	▶	1	PROTETOR	PROTECTOR	PROTECTOR
12	065765P1	▶	1	PROTETOR	PROTECTOR	PROTECTOR
12	065768P1	▶	1	PROTETOR	PROTECTOR	PROTECTOR
13	065764P1	▶	1	PROTETOR	PROTECTOR	PROTECTOR
14	065239P1	▶	1	PROTETOR	PROTECTOR	PROTECTOR
15	065238P1	▶	1	PROTETOR	PROTECTOR	PROTECTOR
15	065237P1	▶	1	PROTETOR	PROTECTOR	PROTECTOR
15	065233P1	▶	1	PROTETOR	PROTECTOR	PROTECTOR
15	065232P1	▶	1	PROTETOR	PROTECTOR	PROTECTOR
15	065231P1	▶	1	PROTETOR	PROTECTOR	PROTECTOR
15	065234P1	▶	1	PROTETOR	PROTECTOR	PROTECTOR

[A] 13/ 16 / 17/ 19/ 23'
13/ 16 / 17/ 19/ 23'
13/ 16 / 17/ 19/ 23'

[B] CENTRAL
CENTER
CENTRAL

Protetor
Protetor
Protetor

230-155

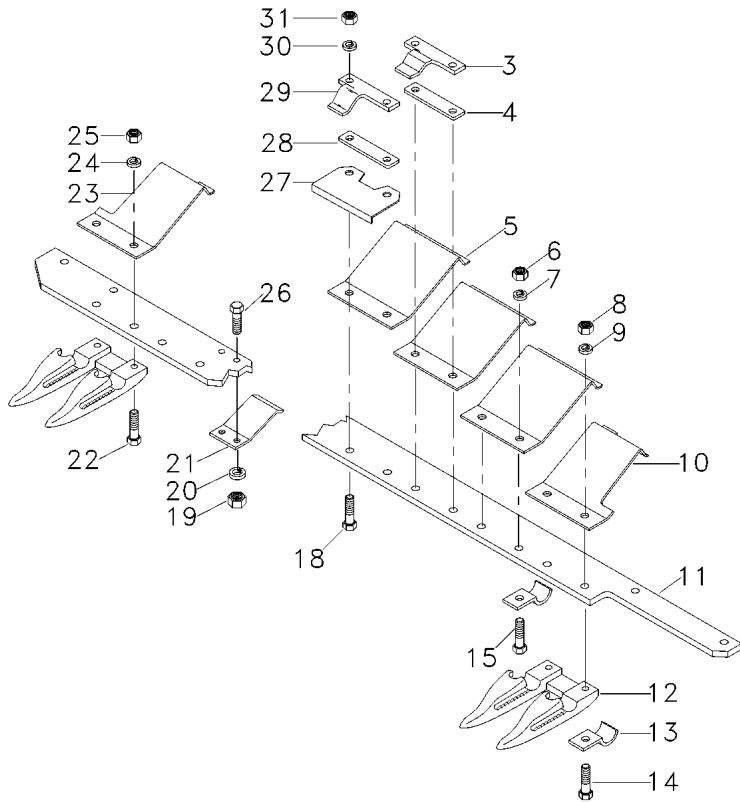


1	70925160	5	5	REBITE	RIVET	REMACHE
2	3019560X1	5	5	ARRUELA	WASHER	ARANDELA
3	052291P1	5	1	RETENTOR	SEAL	RETEN
4	065230P1	5 [A]	1	PROTETOR	PROTECTOR	PROTECTOR
4	065771P1	5	1	PROTETOR	PROTECTOR	PROTECTOR
4	065769P1	5 [A]	1	PROTETOR	PROTECTOR	PROTECTOR
4	065770P1	5	1	PROTETOR	PROTECTOR	PROTECTOR
5	069217N1	14'	1	PROTETOR	PROTECTOR	PROTECTOR
5	069218N1	5 [A]	1	PROTETOR	PROTECTOR	PROTECTOR
5	069219N1	14'	1	PROTETOR	PROTECTOR	PROTECTOR
5	069220N1	5 [A]	1	PROTETOR	PROTECTOR	PROTECTOR
		14'				
[A]	13/ 16 / 17/ 19/ 23'					
	13/ 16 / 17/ 19/ 23'					
	13/ 16 / 17/ 19/ 23'					

Pentes
Pentes
Pentes

Plataforma Flexíve
Platform
Plataforma

230-160



3	055658P1	◀	1	GUIA	GUIDE	GUIA
4	055663P1		1	CALÇO	SHIM	CALCE
5	046781P1	13'	24	PROTETOR	PROTECTOR	PROTECTOR
5	046781P1	14'	26	PROTETOR	PROTECTOR	PROTECTOR
5	046781P1	16'	30	PROTETOR	PROTECTOR	PROTECTOR
5	046781P1	17'	32	PROTETOR	PROTECTOR	PROTECTOR
5	046781P1	19'	37	PROTETOR	PROTECTOR	PROTECTOR
5	046781P1	23'	45	PROTETOR	PROTECTOR	PROTECTOR
6	339402X1	13'	7	PORCA	NUT	TUERCA
6	339402X1	14'	3	PORCA	NUT	TUERCA
6	339402X1	16'	1	PORCA	NUT	TUERCA
6	339402X1	17'	6	PORCA	NUT	TUERCA
6	339402X1	19'/23'	10	PORCA	NUT	TUERCA
7	339376X1	13'	7	ARRUELA	WASHER	ARANDELA
7	339376X1	14'	3	ARRUELA	WASHER	ARANDELA
7	339376X1	16'	1	ARRUELA	WASHER	ARANDELA
7	339376X1	17'	6	ARRUELA	WASHER	ARANDELA
7	339376X1	19'/23'	10	ARRUELA	WASHER	ARANDELA
8	339402X1	13'	3	PORCA	NUT	TUERCA
8	339402X1	14'	7	PORCA	NUT	TUERCA
8	339402X1	16'	13	PORCA	NUT	TUERCA
8	339402X1	19'	4	PORCA	NUT	TUERCA
8	339402X1	17'/23'	8	PORCA	NUT	TUERCA
9	339376X1	13'	3	ARRUELA	WASHER	ARANDELA
9	339376X1	14'	7	ARRUELA	WASHER	ARANDELA
9	339376X1	16'	13	ARRUELA	WASHER	ARANDELA
9	339376X1	19'	4	ARRUELA	WASHER	ARANDELA
9	339376X1	17'/23'	8	ARRUELA	WASHER	ARANDELA
10	112367820100	◀	1	PROTETOR	PROTECTOR	PROTECTOR
11	053545P1	13'	1	BARRA	BAR	BARRA
11	053546P1	14'	1	BARRA	BAR	BARRA
11	053547P1	16'	1	BARRA	BAR	BARRA
11	053548P1	17'	1	BARRA	BAR	BARRA
11	053549P1	19'	1	BARRA	BAR	BARRA
11	053550P1	23'	1	BARRA	BAR	BARRA
12	112367850000	👁 230-165 No	26	DEDO	FINGER	DEDO
12	112367850000	👁 230-165 No	28	DEDO	FINGER	DEDO
12	112367850000	👁 230-165 No	32	DEDO	FINGER	DEDO
12	112367850000	👁 230-165 No	34	DEDO	FINGER	DEDO
12	112367850000	👁 230-165 No	39	DEDO	FINGER	DEDO
12	112367850000	👁 230-165 No	47	DEDO	FINGER	DEDO
13	112367813900	13'/14'	10	PRESILHA	STAPLE	GRAPA
13	112367813900	16'/17'/19'	14	PRESILHA	STAPLE	GRAPA

C0183042

EA05Z003

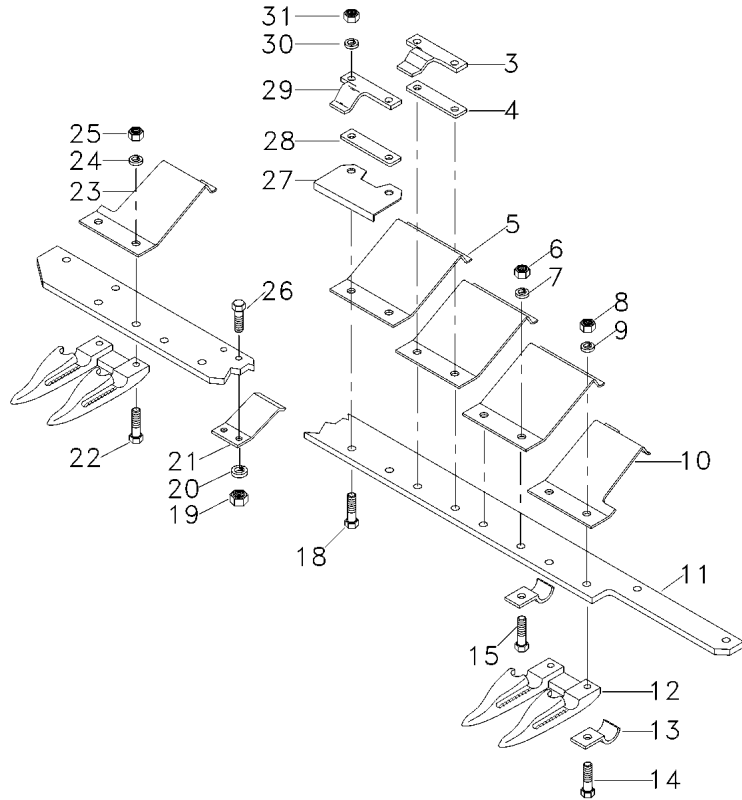
CPCHY01 E05 (1)

03/08 230-160

Pentes
Pentes
Pentes

Plataforma Flexíve
Platforma
Plataforma

230-160



13	112367813900	23'	18	PRESILHA	STAPLE	GRAPA
14	339814X1	13'	3	PARAFUSO	BOLT	PERNO
14	339814X1	14'	7	PARAFUSO	BOLT	PERNO
14	339814X1	16'	13	PARAFUSO	BOLT	PERNO
14	339814X1	19'	4	PARAFUSO	BOLT	PERNO
14	339814X1	17'/23'	8	PARAFUSO	BOLT	PERNO
15	391561X1	13'	7	PARAFUSO	BOLT	PERNO
15	391561X1	14'	3	PARAFUSO	BOLT	PERNO
15	391561X1	16'	1	PARAFUSO	BOLT	PERNO
15	391561X1	17'	6	PARAFUSO	BOLT	PERNO
15	391561X1	19'/23'	10	PARAFUSO	BOLT	PERNO
18	3009495X1	13'	17	PARAFUSO	BOLT	PERNO
18	3009495X1	14'	23	PARAFUSO	BOLT	PERNO
18	3009495X1	16'	29	PARAFUSO	BOLT	PERNO
18	3009495X1	17'	26	PARAFUSO	BOLT	PERNO
18	3009495X1	19'	28	PARAFUSO	BOLT	PERNO
18	3009495X1	23'	36	PARAFUSO	BOLT	PERNO
19	339169X1	13'/14'	8	PORCA	NUT	TUERCA
19	339169X1	16'/17'/19'	12	PORCA	NUT	TUERCA
19	339169X1	23'	16	PORCA	NUT	TUERCA
20	339374X1	13'/14'	8	ARRUELA	WASHER	ARANDELA
20	339374X1	16'/17'/19'	12	ARRUELA	WASHER	ARANDELA
20	339374X1	23'	16	ARRUELA	WASHER	ARANDELA
21	112367837600	13'/14'	4	ATUADOR	ACTUATOR	ACTUADOR
21	112367837600	16'/17'/19'	6	ATUADOR	ACTUATOR	ACTUADOR
21	112367837600	23'	8	ATUADOR	ACTUATOR	ACTUADOR
22	339451X1	13'	25	PARAFUSO	BOLT	PERNO
22	339451X1	14'	23	PARAFUSO	BOLT	PERNO
22	339451X1	16'	21	PARAFUSO	BOLT	PERNO
22	339451X1	17'	28	PARAFUSO	BOLT	PERNO
22	339451X1	19'	36	PARAFUSO	BOLT	PERNO
22	339451X1	23'	40	PARAFUSO	BOLT	PERNO
23	112367820600	▶	1	PROTETOR	PROTECTOR	PROTECTOR
24	339376X1	13'	25	ARRUELA	WASHER	ARANDELA
24	339376X1	14'	23	ARRUELA	WASHER	ARANDELA
24	339376X1	16'	21	ARRUELA	WASHER	ARANDELA
24	339376X1	17'	28	ARRUELA	WASHER	ARANDELA
24	339376X1	19'	36	ARRUELA	WASHER	ARANDELA
24	339376X1	23'	40	ARRUELA	WASHER	ARANDELA
25	339402X1	13'	25	PORCA	NUT	TUERCA
25	339402X1	14'	23	PORCA	NUT	TUERCA
25	339402X1	16'	21	PORCA	NUT	TUERCA
25	339402X1	17'	28	PORCA	NUT	TUERCA
25	339402X1	19'	36	PORCA	NUT	TUERCA
25	339402X1	23'	40	PORCA	NUT	TUERCA
26	339124X1	13'/14'	8	PARAFUSO	BOLT	PERNO
26	339124X1	16'/17'/19'	12	PARAFUSO	BOLT	PERNO
26	339124X1	23'	16	PARAFUSO	BOLT	PERNO

C0183042

EA05Z003

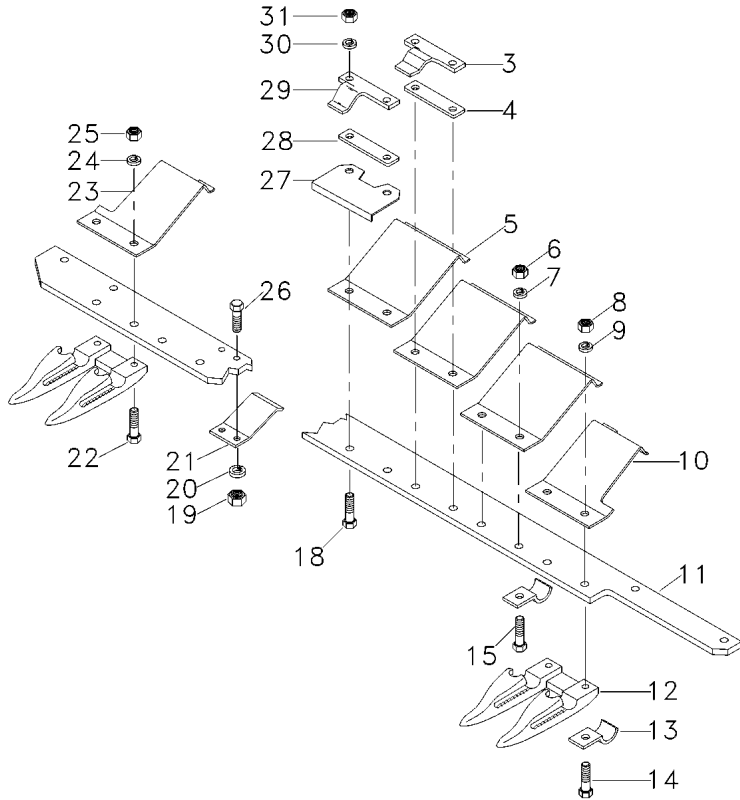
CPCHY01 E05 (1)

03/08 230-160

Pentes
Pentes
Pentes

Plataforma Flexíve
Platform
Plataforma

230-160



27	850009990168	13'	12	GUIA	GUIDE	GUIA
27	850009990168	14'	13	GUIA	GUIDE	GUIA
27	850009990168	16'	15	GUIA	GUIDE	GUIA
27	850009990168	17'	16	GUIA	GUIDE	GUIA
27	850009990168	19'	19	GUIA	GUIDE	GUIA
27	850009990168	23'	22	GUIA	GUIDE	GUIA
28	055663P1	13'	11	CALÇO	SHIM	CALCE
28	055663P1	14'	12	CALÇO	SHIM	CALCE
28	055663P1	16'	14	CALÇO	SHIM	CALCE
28	055663P1	17'	15	CALÇO	SHIM	CALCE
28	055663P1	19'	18	CALÇO	SHIM	CALCE
28	055663P1	23'	22	CALÇO	SHIM	CALCE
29	055657P1	13'	11	GUIA	GUIDE	GUIA
29	055657P1	14'	12	GUIA	GUIDE	GUIA
29	055657P1	16'	14	GUIA	GUIDE	GUIA
29	055657P1	17'	15	GUIA	GUIDE	GUIA
29	055657P1	19'	18	GUIA	GUIDE	GUIA
29	055657P1	23'	22	GUIA	GUIDE	GUIA
30	339376X1	13'	17	ARRUELA	WASHER	ARANDELA
30	339376X1	14'	23	ARRUELA	WASHER	ARANDELA
30	339376X1	16'	29	ARRUELA	WASHER	ARANDELA
30	339376X1	17'	26	ARRUELA	WASHER	ARANDELA
30	339376X1	19'	28	ARRUELA	WASHER	ARANDELA
30	339376X1	23'	36	ARRUELA	WASHER	ARANDELA
31	339402X1	13'	17	PORCA	NUT	TUERCA
31	339402X1	14'	23	PORCA	NUT	TUERCA
31	339402X1	16'	29	PORCA	NUT	TUERCA
31	339402X1	17'	26	PORCA	NUT	TUERCA
31	339402X1	19'	28	PORCA	NUT	TUERCA
31	339402X1	23'	36	PORCA	NUT	TUERCA

Dedo Duplo
Snout
Puntera

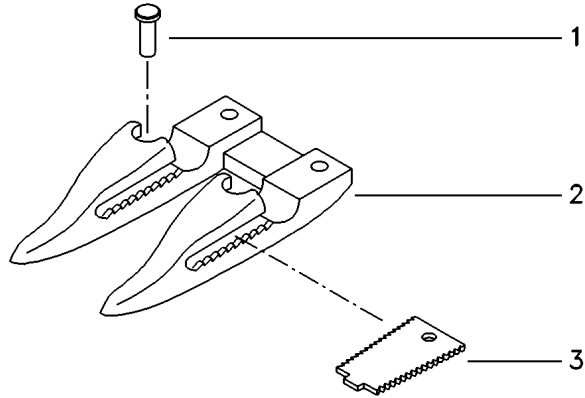
230-165

1 112367810000
2 112367800100
3 112367810100

2 REBITE
1 CORPO
2 FACA

RIVET
BODY
KNIFE

REMACHE
CUERPO
CUCHILLA



Conjunto Barra
Bar Assembly
Conjunto Barra

230-170

Para Plataformas Hyperflex 13"
For Headers Hyperflex 13"
Para Cabezal Hyperflex 13"

- 1 833261M1
- 2 3225569M1
- 3 831225M1
- 4 3469524M1
- 5 339003X1
- 6 3099334M2
- 7 055650N1
- 8 29140X
- 9 29142X

[A]

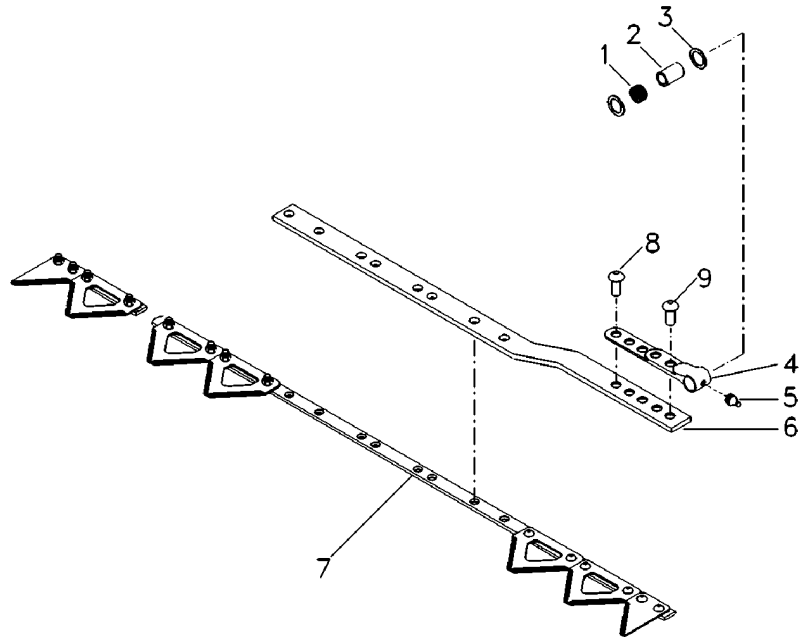
[B]

👁 230-200 No

- 1 ROLAMENTO
- 1 BUCHA
- 2 RETENTOR
- 1 BRAÇO
- 1 GRAXEIRA
- 1 BRAÇO
- 1 BARRA
- 3 REBITE
- 2 REBITE

- BEARING
- BUSH
- SEAL
- ARM
- GREASER
- ARM
- BAR
- RIVET
- RIVET

- COJINETE
- CASQUILLO
- RETEN
- BRAZO
- ENGRASADOR
- BRAZO
- BARRA
- REMACHE
- REMACHE



[A] MENOR
MINOR
MENOR

[B] MAIOR
MAJOR
MAYOR

Conjunto Barra
Bar Assembly
Conjunto Barra

230-175

Para Plataformas Hyperflex 14"
For Headers Hyperflex 14"
Para Cabezal Hyperflex 14"

- 1 833261M1
- 2 3225569M1
- 3 831225M1
- 4 3469524M2
- 5 339003X1
- 6 3099334M2
- 7 055651N1
- 8 29140X
- 9 29142X

[A]

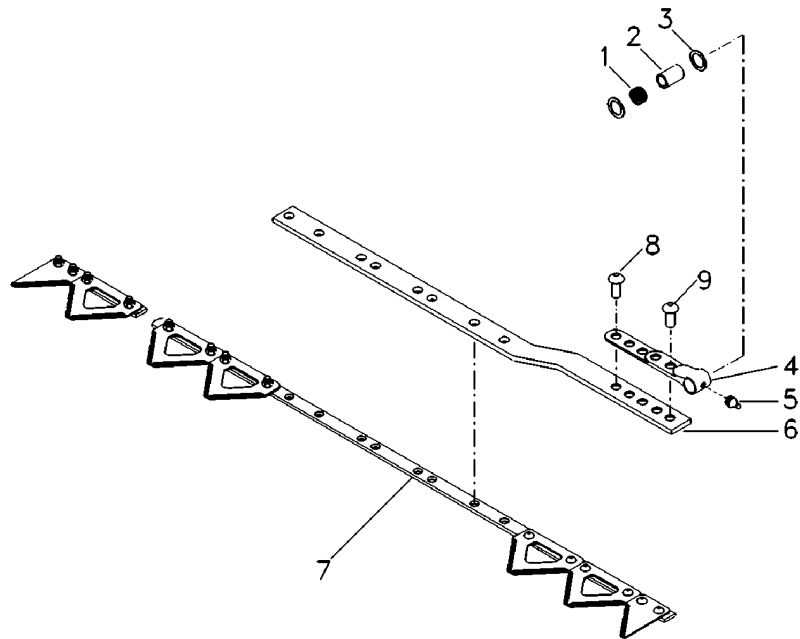
[B]

👁 230-205 No

- 1 ROLAMENTO
- 1 BUCHA
- 2 RETENTOR
- 1 BRAÇO
- 1 GRAXEIRA
- 1 BRAÇO
- 1 BARRA
- 3 REBITE
- 2 REBITE

- BEARING
- BUSH
- SEAL
- ARM
- GREASER
- ARM
- BAR
- RIVET
- RIVET

- COJINETE
- CASQUILLO
- RETEN
- BRAZO
- ENGRASADOR
- BRAZO
- BARRA
- REMACHE
- REMACHE



[A] MENOR
MINOR
MENOR

[B] MAIOR
MAJOR
MAYOR

Conjunto Barra
Bar Assembly
Conjunto Barra

230-180

Para Plataformas Hyperflex 16"
For Headers Hyperflex 16"
Para Cabezal Hyperflex 16"

- 1 833261M1
- 2 3225569M1
- 3 831225M1
- 4 3469524M2
- 5 339003X1
- 6 3099334M2
- 7 055652N1
- 8 29140X
- 9 29142X

[A]

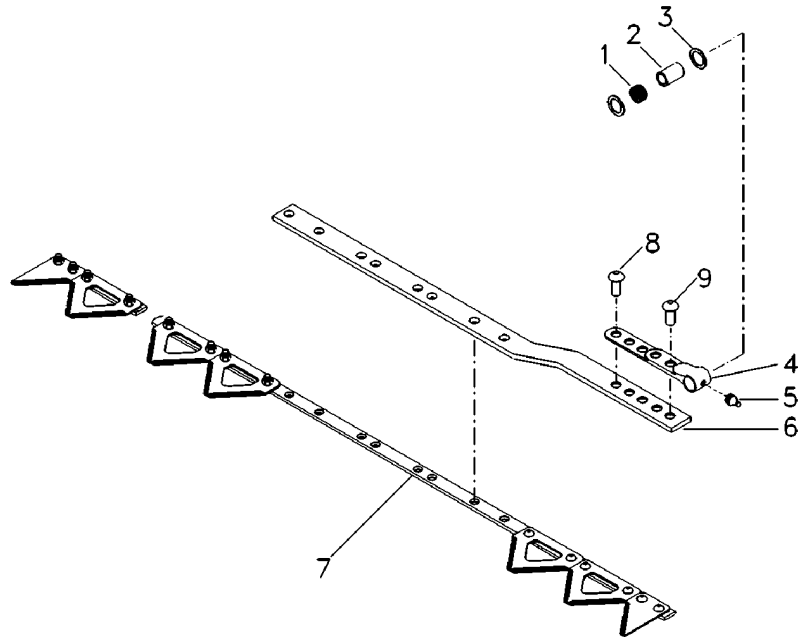
[B]

👁 230-210 No

- 1 ROLAMENTO
- 1 BUCHA
- 2 RETENTOR
- 1 BRAÇO
- 1 GRAXEIRA
- 1 BRAÇO
- 1 BARRA
- 3 REBITE
- 2 REBITE

- BEARING
- BUSH
- SEAL
- ARM
- GREASER
- ARM
- BAR
- RIVET
- RIVET

- COJINETE
- CASQUILLO
- RETEN
- BRAZO
- ENGRASADOR
- BRAZO
- BARRA
- REMACHE
- REMACHE



[A] MENOR
MINOR
MENOR

[B] MAIOR
MAJOR
MAYOR

Conjunto Barra
Bar Assembly
Conjunto Barra

230-185

Para Plataformas Hyperflex 17"
For Headers Hyperflex 17"
Para Cabezal Hyperflex 17"

- 1 833261M1
- 2 3225569M1
- 3 831225M1
- 4 3469524M2
- 5 339003X1
- 6 3099334M2
- 7 055653N1
- 8 29140X
- 9 29142X

[A]

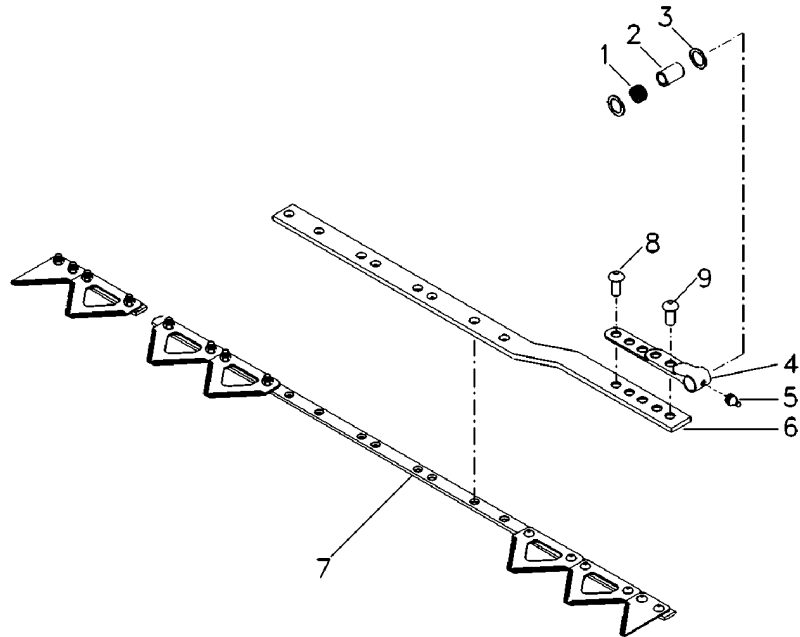
[B]

👁 230-215 No

- 1 ROLAMENTO
- 1 BUCHA
- 2 RETENTOR
- 1 BRAÇO
- 1 GRAXEIRA
- 1 BRAÇO
- 1 BARRA
- 3 REBITE
- 2 REBITE

- BEARING
- BUSH
- SEAL
- ARM
- GREASER
- ARM
- BAR
- RIVET
- RIVET

- COJINETE
- CASQUILLO
- RETEN
- BRAZO
- ENGRASADOR
- BRAZO
- BARRA
- REMACHE
- REMACHE



[A] MENOR
MINOR
MENOR

[B] MAIOR
MAJOR
MAYOR

Conjunto Barra
Bar Assembly
Conjunto Barra

230-190

Para Plataformas Hyperflex 19"
For Headers Hyperflex 19"
Para Cabezal Hyperflex 19"

- 1 833261M1
- 2 3225569M1
- 3 831225M1
- 4 3469524M2
- 5 339003X1
- 6 3099334M2
- 7 055654N1
- 8 29140X
- 9 29142X

[A]

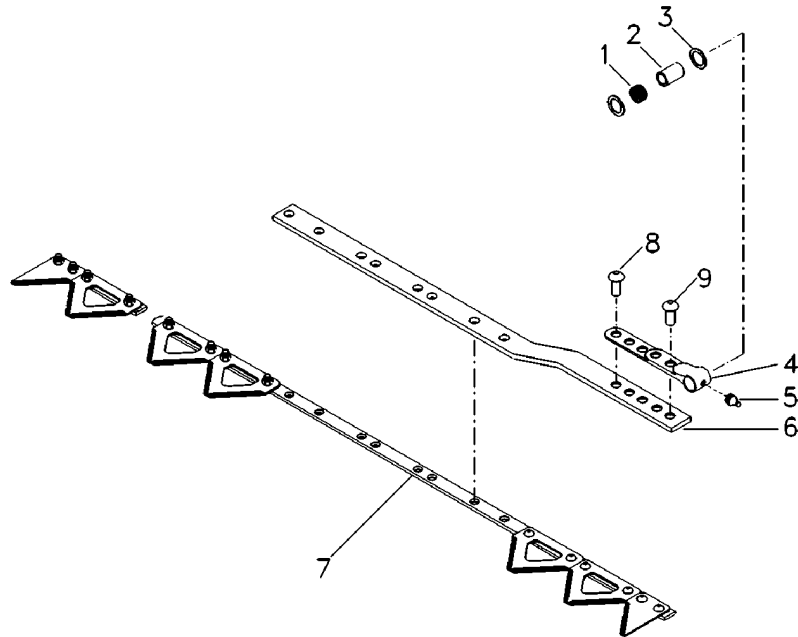
[B]

👁 230-220 No

- 1 ROLAMENTO
- 1 BUCHA
- 2 RETENTOR
- 1 BRAÇO
- 1 GRAXEIRA
- 1 BRAÇO
- 1 BARRA
- 3 REBITE
- 2 REBITE

- BEARING
- BUSH
- SEAL
- ARM
- GREASER
- ARM
- BAR
- RIVET
- RIVET

- COJINETE
- CASQUILLO
- RETEN
- BRAZO
- ENGRASADOR
- BRAZO
- BARRA
- REMACHE
- REMACHE



[A] MENOR
MINOR
MENOR

[B] MAIOR
MAJOR
MAYOR

Conjunto Barra
Bar Assembly
Conjunto Barra

230-195

Para Plataformas Hyperflex 23"
For Headers Hyperflex 23"
Para Cabezal Hyperflex 23"

- 1 833261M1
- 2 3225569M1
- 3 831225M1
- 4 3469524M2
- 5 339003X1
- 6 3099334M2
- 7 055655N1
- 8 29140X
- 9 29142X

[A]

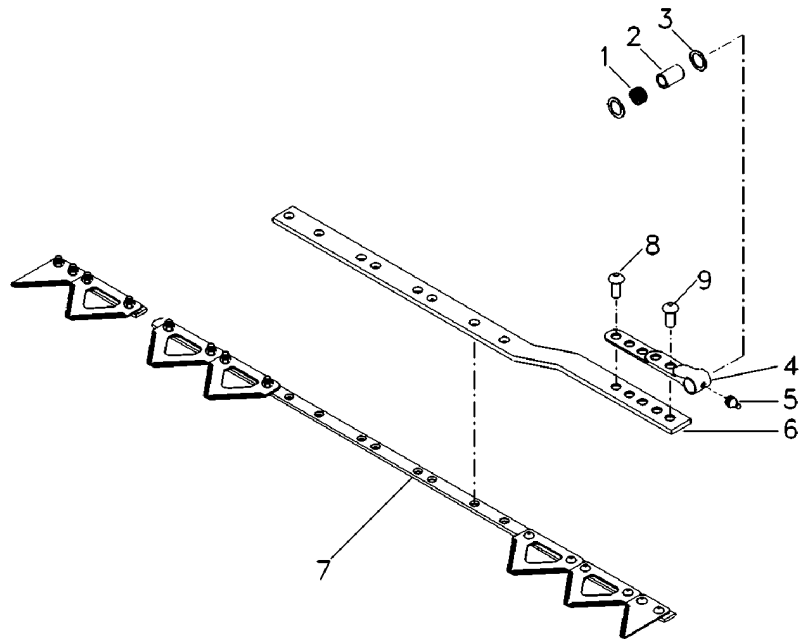
[B]

👁 230-225 No

- 1 ROLAMENTO
- 1 BUCHA
- 2 RETENTOR
- 1 BRAÇO
- 1 GRAXEIRA
- 1 BRAÇO
- 1 BARRA
- 3 REBITE
- 2 REBITE

- BEARING
- BUSH
- SEAL
- ARM
- GREASER
- ARM
- BAR
- RIVET
- RIVET

- COJINETE
- CASQUILLO
- RETEN
- BRAZO
- ENGRASADOR
- BRAZO
- BARRA
- REMACHE
- REMACHE



[A] MENOR
MINOR
MENOR

[B] MAIOR
MAJOR
MAYOR

Barra
Bar
Barra

230-200

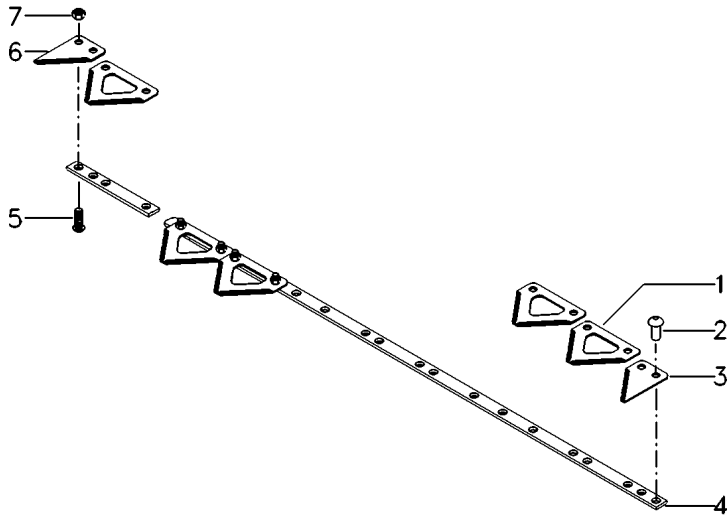
Para Plataformas Hyperflex 13"
For Headers Hyperflex 13"
Para Cabezal Hyperflex 13"

- 1 055742T1
- 2 880006600662
- 3 112356422700 ◀
- 4 050514P1
- 5 055744T1
- 5 055745T1
- 6 112356422600 ▶
- 7 055743T1

- 41 FACIA
- 7 REBITE
- 1 FACIA
- 1 BARRA
- 94 PARAFUSO
- 5 PARAFUSO
- 1 FACIA
- 102 PORCA

- KNIFE
- RIVET
- KNIFE
- BAR
- BOLT
- BOLT
- KNIFE
- NUT

- CUCHILLA
- REMACHE
- CUCHILLA
- BARRA
- PERNO
- PERNO
- CUCHILLA
- TUERCA



Barra
Bar
Barra

230-205

Para Plataformas Hyperflex 14"
For Headers Hyperflex 14"
Para Cabezal Hyperflex 14"

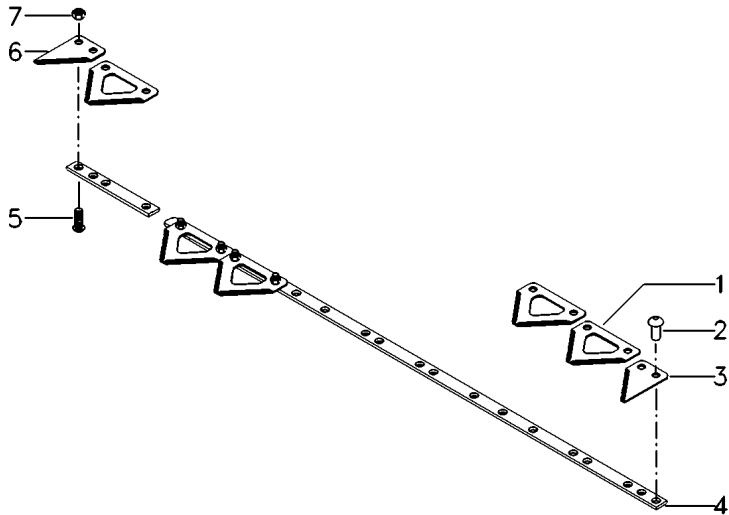
- 1 055742T1
- 2 880006600662
- 3 112356422700
- 4 050515P1
- 5 055744T1
- 5 055745T1
- 6 112356422600
- 7 055743T1



- 55 FACIA
- 7 REBITE
- 1 FACIA
- 1 BARRA
- 99 PARAFUSO
- 8 PARAFUSO
- 1 FACIA
- 107 PORCA

- KNIFE
- RIVET
- KNIFE
- BAR
- BOLT
- BOLT
- KNIFE
- NUT

- CUCHILLA
- REMACHE
- CUCHILLA
- BARRA
- PERNO
- PERNO
- CUCHILLA
- TUERCA



Barra
Bar
Barra

230-210

Para Plataformas Hyperflex 16"
For Headers Hyperflex 16"
Para Cabezal Hyperflex 16"

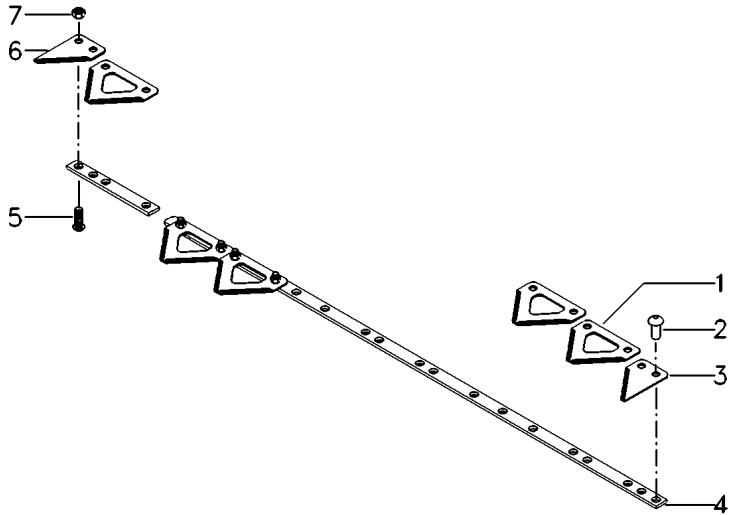
- 1 055742T1
- 2 880006600662
- 3 112356422700
- 4 050516P1
- 5 055744T1
- 5 055745T1
- 6 112356422600
- 7 055743T1



- 63 FACIA
- 7 REBITE
- 1 FACIA
- 1 BARRA
- 105 PARAFUSO
- 8 PARAFUSO
- 1 FACIA
- 113 PORCA

- KNIFE
- RIVET
- KNIFE
- BAR
- BOLT
- BOLT
- KNIFE
- NUT

- CUCHILLA
- REMACHE
- CUCHILLA
- BARRA
- PERNO
- PERNO
- CUCHILLA
- TUERCA



Barra
Bar
Barra

230-215

Para Plataformas Hyperflex 17"
For Headers Hyperflex 17"
Para Cabezal Hyperflex 17"

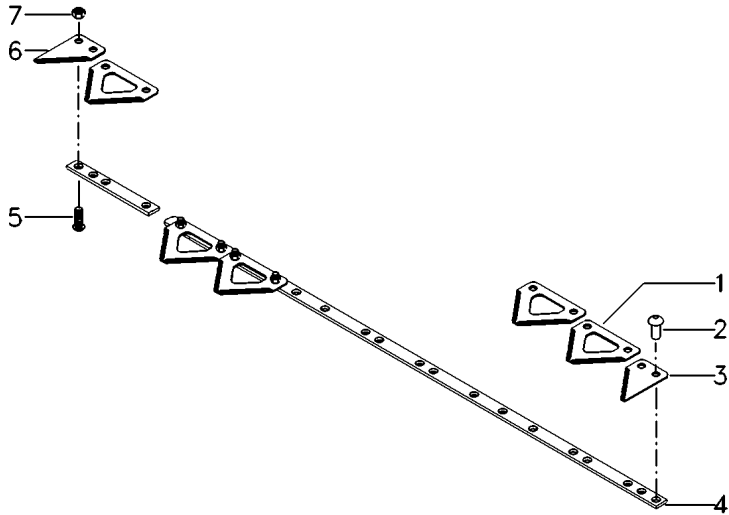
- 1 055742T1
- 2 880006600662
- 3 112356422700
- 4 050517P1
- 5 055744T1
- 5 055745T1
- 6 112356422600
- 7 055743T1



- 67 FACAS
- 7 REBITE
- 1 FACAS
- 1 BARRA
- 123 PARAFUSO
- 8 PARAFUSO
- 1 FACAS
- 131 PORCA

- KNIFE
- RIVET
- KNIFE
- BAR
- BOLT
- BOLT
- KNIFE
- NUT

- CUCHILLA
- REMACHE
- CUCHILLA
- BARRA
- PERNO
- PERNO
- CUCHILLA
- TUERCA



Barra
Bar
Barra

230-220

Para Plataformas Hyperflex 19"
For Headers Hyperflex 19"
Para Cabezal Hyperflex 19"

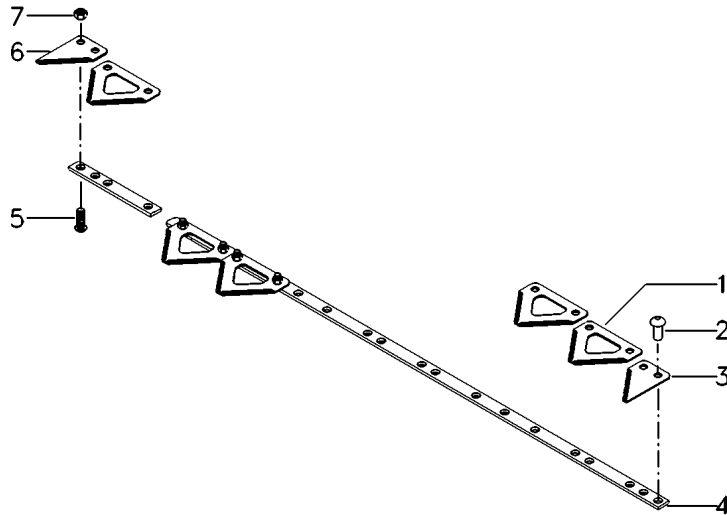
- 1 055742T1
- 2 880006600662
- 3 112356422700
- 4 050518P1
- 5 055744T1
- 5 055745T1
- 6 112356422600
- 7 055743T1



- 77 FACIA
- 7 REBITE
- 1 FACIA
- 1 BARRA
- 143 PARAFUSO
- 8 PARAFUSO
- 1 FACIA
- 151 PORCA

- KNIFE
- RIVET
- KNIFE
- BAR
- BOLT
- BOLT
- KNIFE
- NUT

- CUCHILLA
- REMACHE
- CUCHILLA
- BARRA
- PERNO
- PERNO
- CUCHILLA
- TUERCA



Barra
Bar
Barra

230-225

Para Plataformas Hyperflex 23"
For Headers Hyperflex 23"
Para Cabezal Hyperflex 23"

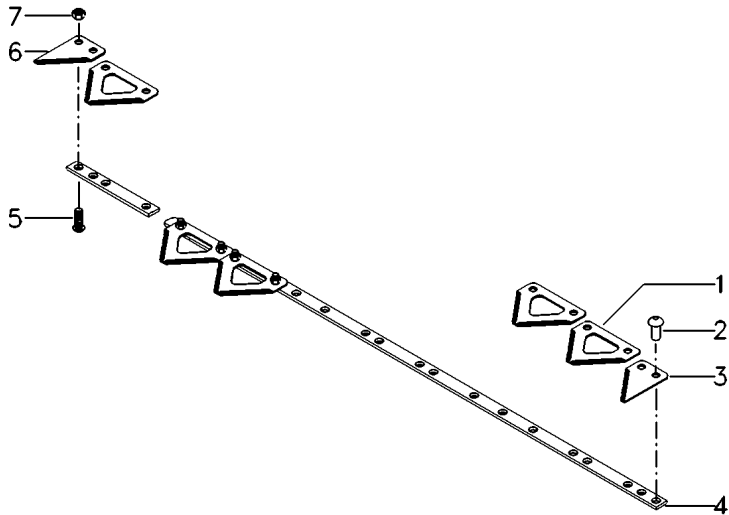
- 1 055742T1
- 2 880006600662
- 3 112356422700
- 4 055664P1
- 5 055665T1
- 5 055745T1
- 6 112356422600
- 7 055743T1



- 93 FACA
- 7 REBITE
- 1 FACA
- 1 BARRA
- 182 PARAFUSO
- 8 PARAFUSO
- 1 FACA
- 190 PORCA

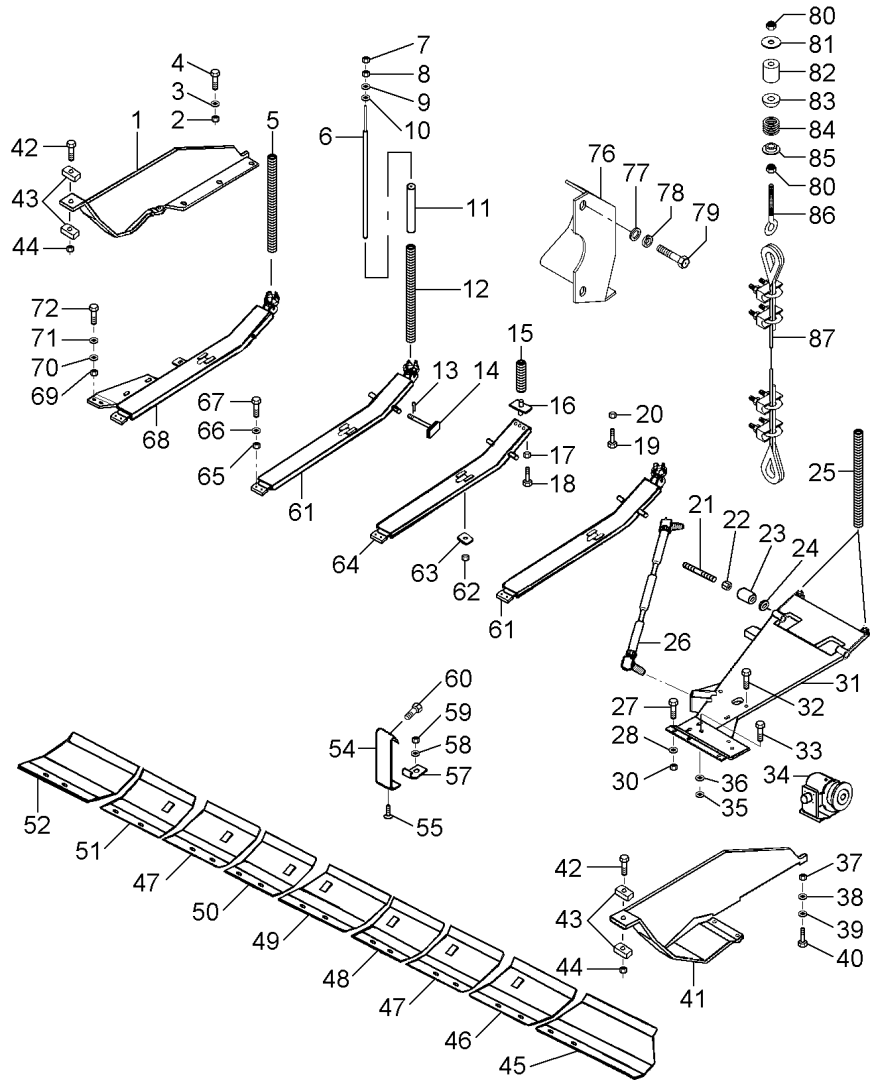
- KNIFE
- RIVET
- KNIFE
- BAR
- BOLT
- BOLT
- KNIFE
- NUT

- CUCHILLA
- REMACHE
- CUCHILLA
- BARRA
- PERNO
- PERNO
- CUCHILLA
- TUERCA



Conjunto Flexível
 Conjunto Flexível
 Conjunto Flexível

230-230

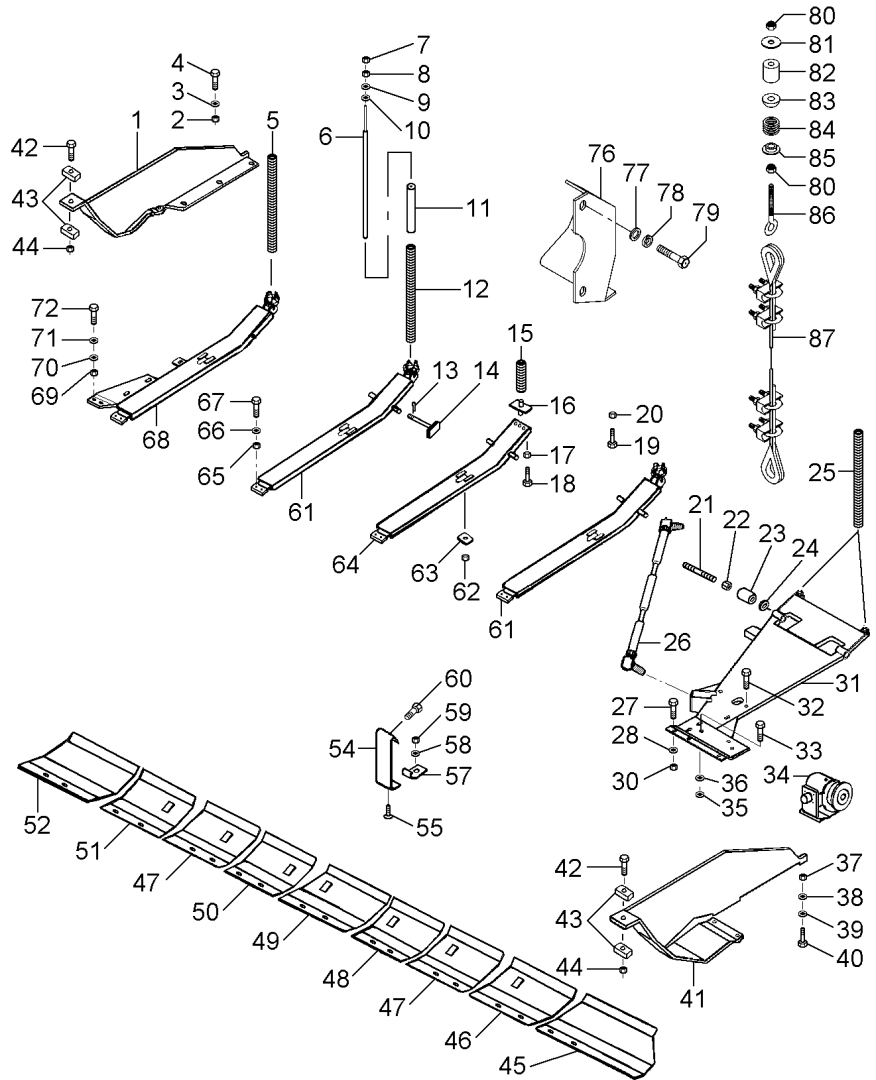


- 1 060135S1
- 2 3000193X1
- 3 391577X1
- 4 1442659X1
- 5 038444T1
- 6 112366493300 13'
- 6 112366493300 14'
- 6 112366493300 16'/17'/19'
- 6 112366493300 23'
- 7 391237X1 13'
- 7 391237X1 14'
- 7 391237X1 16'/17'/19'
- 7 391237X1 23'
- 8 339034X1 13'
- 8 339034X1 14'
- 8 339034X1 16'/17'/19'
- 8 339034X1 23'
- 9 390346X1 13'
- 9 390346X1 14'
- 9 390346X1 16'/17'/19'
- 9 390346X1 23'
- 10 112366438000 13'
- 10 112366438000 14'
- 10 112366438000 16'/17'/19'
- 10 112366438000 23'
- 11 112366493400 13'
- 11 112366493400 14'
- 11 112366493400 16'/17'/19'
- 11 112366493400 23'
- 12 038445T1 13'
- 12 038445T1 14'
- 12 038445T1 16'/17'/19'
- 12 038445T1 23'
- 13 1442973X1 13'
- 13 1442973X1 14'
- 13 1442973X1 16'/17'/19'
- 13 1442973X1 23'
- 14 112366493600 13'
- 14 112366493600 14'
- 14 112366493600 16'/17'/19'
- 14 112366493600 23'
- 15 112366437500
- 16 112366494300
- 17 339169X1
- 18 339287X1
- 19 880009331443 13'
- 19 880009331443 14'
- 19 880009331443 16'/17'/19'
- 19 880009331443 23'

- | | | |
|------------|-----------|-----------|
| 1 PROTETOR | PROTECTOR | PROTECTOR |
| 3 PORCA | NUT | TUERCA |
| 3 ARRUELA | WASHER | ARANDELA |
| 3 PARAFUSO | BOLT | PERNO |
| 1 MOLLA | SPRING | RESORTE |
| 5 HASTE | SPINDLE | MANGUETA |
| 6 HASTE | SPINDLE | MANGUETA |
| 7 HASTE | SPINDLE | MANGUETA |
| 9 HASTE | SPINDLE | MANGUETA |
| 5 PORCA | NUT | TUERCA |
| 6 PORCA | NUT | TUERCA |
| 7 PORCA | NUT | TUERCA |
| 9 PORCA | NUT | TUERCA |
| 10 PORCA | NUT | TUERCA |
| 12 PORCA | NUT | TUERCA |
| 14 PORCA | NUT | TUERCA |
| 18 PORCA | NUT | TUERCA |
| 5 ARRUELA | WASHER | ARANDELA |
| 6 ARRUELA | WASHER | ARANDELA |
| 7 ARRUELA | WASHER | ARANDELA |
| 9 ARRUELA | WASHER | ARANDELA |
| 5 ARRUELA | WASHER | ARANDELA |
| 6 ARRUELA | WASHER | ARANDELA |
| 7 ARRUELA | WASHER | ARANDELA |
| 9 ARRUELA | WASHER | ARANDELA |
| 5 GUIA | GUIDE | GUIA |
| 6 GUIA | GUIDE | GUIA |
| 7 GUIA | GUIDE | GUIA |
| 9 GUIA | GUIDE | GUIA |
| 2 MOLLA | SPRING | RESORTE |
| 3 MOLLA | SPRING | RESORTE |
| 4 MOLLA | SPRING | RESORTE |
| 6 MOLLA | SPRING | RESORTE |
| 4 PINO | PIN | PASADOR |
| 5 PINO | PIN | PASADOR |
| 6 PINO | PIN | PASADOR |
| 8 PINO | PIN | PASADOR |
| 4 PINO | PIN | PASADOR |
| 5 PINO | PIN | PASADOR |
| 6 PINO | PIN | PASADOR |
| 8 PINO | PIN | PASADOR |
| 1 MOLLA | SPRING | RESORTE |
| 1 GUIA | GUIDE | GUIA |
| 1 PORCA | NUT | TUERCA |
| 2 PARAFUSO | BOLT | PERNO |
| 4 PARAFUSO | BOLT | PERNO |
| 5 PARAFUSO | BOLT | PERNO |
| 6 PARAFUSO | BOLT | PERNO |
| 8 PARAFUSO | BOLT | PERNO |

Conjunto Flexível
 Conjunto Flexível
 Conjunto Flexível

230-230



20 339054X1	13'	4 PORCA	NUT	TUERCA
20 339054X1	14'	5 PORCA	NUT	TUERCA
20 339054X1	16'/17'/19'	6 PORCA	NUT	TUERCA
20 339054X1	23'	8 PORCA	NUT	TUERCA
21 048761P1		2 PRISONEIRO	STUD	ESPARRAGO
22 339571X1		8 PORCA	NUT	TUERCA
23 112367829700		2 ESPAÇADOR	SPACER	PIEZA DISTANCIA
24 055619P1		3 ARRUELA	WASHER	ARANDELA
25 039299T1		2 MOLA	SPRING	RESORTE
26 112346353300	19'/23'	1 BARRA	BAR	BARRA
	👁️ 230-235 No			
27 339451X1		1 PARAFUSO	BOLT	PERNO
28 390734X1		1 ARRUELA	WASHER	ARANDELA
30 3000121X1		1 PORCA	NUT	TUERCA
31 073182N1	👁️ 230-240 No	1 BRAÇO	ARM	BRAZO
	▲			
32 391375M1		2 PARAFUSO	BOLT	PERNO
33 339123X1		3 PARAFUSO	BOLT	PERNO
34 048144N1	👁️ 230-245 No	1 CX. ACIONAMENTO	DRIVE HOUSING	CAJA DE MANDO
35 391577X1		3 ARRUELA	WASHER	ARANDELA
36 339374X1		3 ARRUELA	WASHER	ARANDELA
37 339054X1		4 PORCA	NUT	TUERCA
38 339369X1		4 ARRUELA	WASHER	ARANDELA
39 390883X1		6 ARRUELA	WASHER	ARANDELA
40 391112X1		2 PARAFUSO	BOLT	PERNO
41 060136S1	▲	1 PROTETOR	PROTECTOR	PROTECTOR
42 339804X1		2 PARAFUSO	BOLT	PERNO
43 112367837500		4 CALÇO	SHIM	CALCE
44 3000192X1		2 PORCA	NUT	TUERCA
45 060165S1	▲	1 DESLIZADOR	SLIDER	CURSOR
46 060162S1	▲	1 DESLIZADOR	SLIDER	CURSOR
	▲			
46 060174S1	13'/14'/19'/23'			
	▲			
47 060748S1	16'/17'	1 DESLIZADOR	SLIDER	CURSOR
	▲			
47 060162S1	16'	1 DESLIZADOR	SLIDER	CURSOR
	▲			
47 060171S1	17'/19'	2 DESLIZADOR	SLIDER	CURSOR
	▲			
48 060162S1	23'	1 DESLIZADOR	SLIDER	CURSOR
	▲			
49 060162S1	23'			
	▲			
50 060748S1	16'	1 DESLIZADOR	SLIDER	CURSOR
	▲			
50 060162S1	17'/19'/23'	1 DESLIZADOR	SLIDER	CURSOR
	▲			
51 060162S1	13'/14'/19'/23'	1 DESLIZADOR	SLIDER	CURSOR

C0183001B

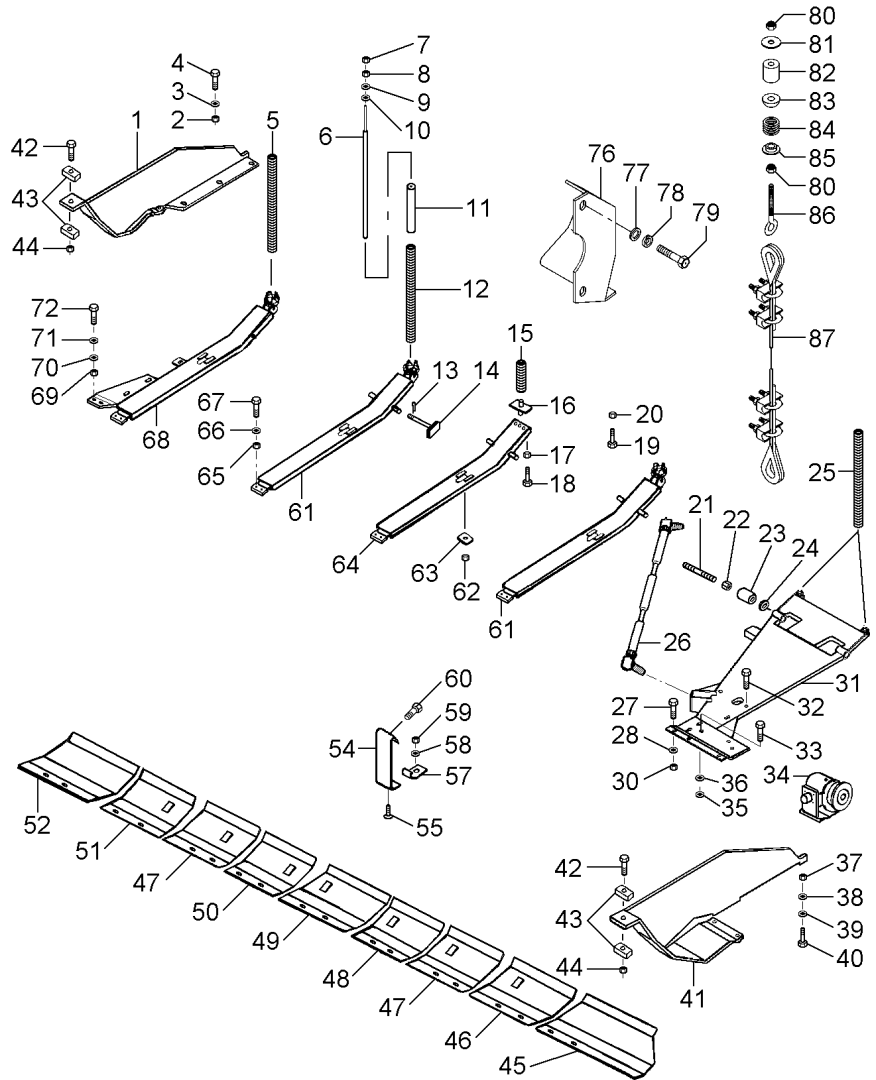
EC92Z003

CPCHY01 E05 (1)

03/08 230-230

Conjunto Flexível
 Conjunto Flexível
 Conjunto Flexível

230-230



51	060174S1	▶	1	DESLIZADOR	SLIDER	CURSOR
		16'/17'				
52	060168S1	▶	1	DESLIZADOR	SLIDER	CURSOR
54	112367821700		5	SUPORTE	BRACKET	SOPORTE
54	112367821700		7	SUPORTE	BRACKET	SOPORTE
54	112367821700		9	SUPORTE	BRACKET	SOPORTE
55	1442456X1		5	PARAFUSO	BOLT	PERNO
55	1442456X1		7	PARAFUSO	BOLT	PERNO
55	1442456X1		9	PARAFUSO	BOLT	PERNO
57	038685P1		10	PRESILHA	STAPLE	GRAPA
57	038685P1		14	PRESILHA	STAPLE	GRAPA
57	038685P1		18	PRESILHA	STAPLE	GRAPA
58	339376X1		10	ARRUELA	WASHER	ARANDELA
58	339376X1		14	ARRUELA	WASHER	ARANDELA
58	339376X1		18	ARRUELA	WASHER	ARANDELA
59	339402X1		10	PORCA	NUT	TUERCA
59	339402X1		14	PORCA	NUT	TUERCA
59	339402X1		18	PORCA	NUT	TUERCA
60	339401X1		5	PARAFUSO	BOLT	PERNO
60	339401X1		7	PARAFUSO	BOLT	PERNO
60	339401X1		9	PARAFUSO	BOLT	PERNO
61	065673S1		2	BRAÇO	ARM	BRAZO
61	065673S1		3	BRAÇO	ARM	BRAZO
61	065673S1		4	BRAÇO	ARM	BRAZO
61	065673S1		6	BRAÇO	ARM	BRAZO
62	390881X1		5	PORCA	NUT	TUERCA
62	390881X1		6	PORCA	NUT	TUERCA
62	390881X1		7	PORCA	NUT	TUERCA
62	390881X1		9	PORCA	NUT	TUERCA
63	112366437900		5	BATENTE	STOP	PARO
63	112366437900		6	BATENTE	STOP	PARO
63	112366437900		7	BATENTE	STOP	PARO
63	112366437900		9	BATENTE	STOP	PARO
64	060070S1		1	BRAÇO	ARM	BRAZO
		▶			04488	
		[A]				
64	065674S1	▶	1	BRAÇO	ARM	BRAZO
		▶			04489	
65	3000121X1		8	PORCA	NUT	TUERCA
65	3000121X1		10	PORCA	NUT	TUERCA
65	3000121X1		12	PORCA	NUT	TUERCA
65	3000121X1		16	PORCA	NUT	TUERCA
66	390734X1		8	ARRUELA	WASHER	ARANDELA
66	390734X1		10	ARRUELA	WASHER	ARANDELA
66	390734X1		12	ARRUELA	WASHER	ARANDELA
66	390734X1		16	ARRUELA	WASHER	ARANDELA
67	1442456X1		8	PARAFUSO	BOLT	PERNO
67	1442456X1		10	PARAFUSO	BOLT	PERNO
67	1442456X1		12	PARAFUSO	BOLT	PERNO
67	1442456X1		16	PARAFUSO	BOLT	PERNO

C0183001B

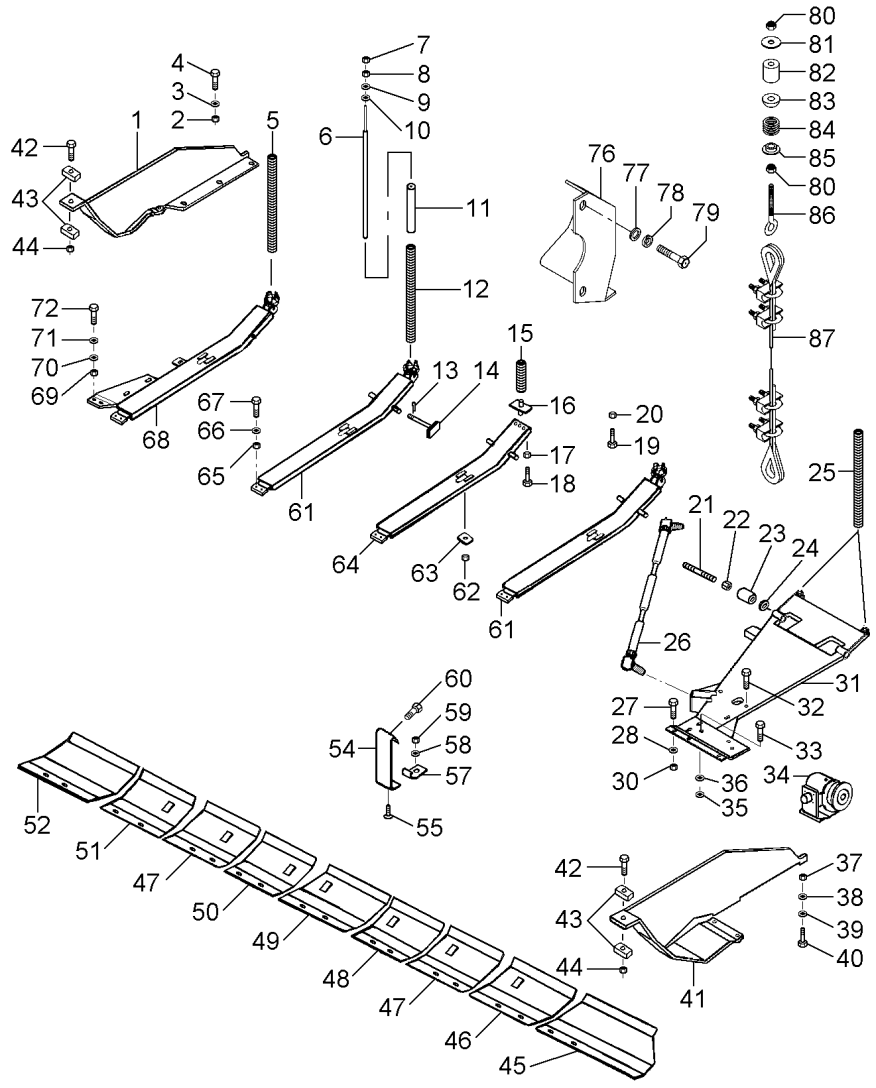
EC92Z003

CPCHY01 E05 (1)

03/08 230-230

Conjunto Flexível
 Conjunto Flexível
 Conjunto Flexível

230-230



- 68 065672S1
- 69 3000121X1
- 70 390734X1
- 71 1440287X1
- 72 339814X1
- 76 065703S1
- 77 390734X1
- 78 339376X1
- 79 339401X1
- 80 3000121X1
- 81 20400420
- 82 204824M3
- 83 062180P1
- 84 3099370M1
- 85 062181P1
- 86 3315725M1
- 87 062183N1



👁 230-255 No

[A] CENTRAL
 CENTER
 CENTRAL

1 BRAÇO	ARM	BRAZO
2 PORCA	NUT	TUERCA
2 ARRUELA	WASHER	ARANDELA
2 ARRUELA	WASHER	ARANDELA
2 PARAFUSO	BOLT	PERNO
1 SUPORTE	BRACKET	SOPORTE
2 ARRUELA	WASHER	ARANDELA
2 ARRUELA	WASHER	ARANDELA
2 PARAFUSO	BOLT	PERNO
2 PORCA	NUT	TUERCA
1 ARRUELA	WASHER	ARANDELA
1 BUCHA	BUSH	CASQUILLO
1 ARRUELA	WASHER	ARANDELA
1 MOLA	SPRING	RESORTE
1 ARRUELA	WASHER	ARANDELA
1 PARAFUSO	BOLT	PERNO
1 CJ. CABO	KIT, CABLE	CABLES JUEGO

Barra Estabilizadora
 Stabiliser Bar
 Barra Estabilizador

230-235

- 1 112346390400
- 2 353436X1
- 3 3590455M1
- 4 3590454M91
- 5 357131X1
- 6 3590453M91

[A]

[B]

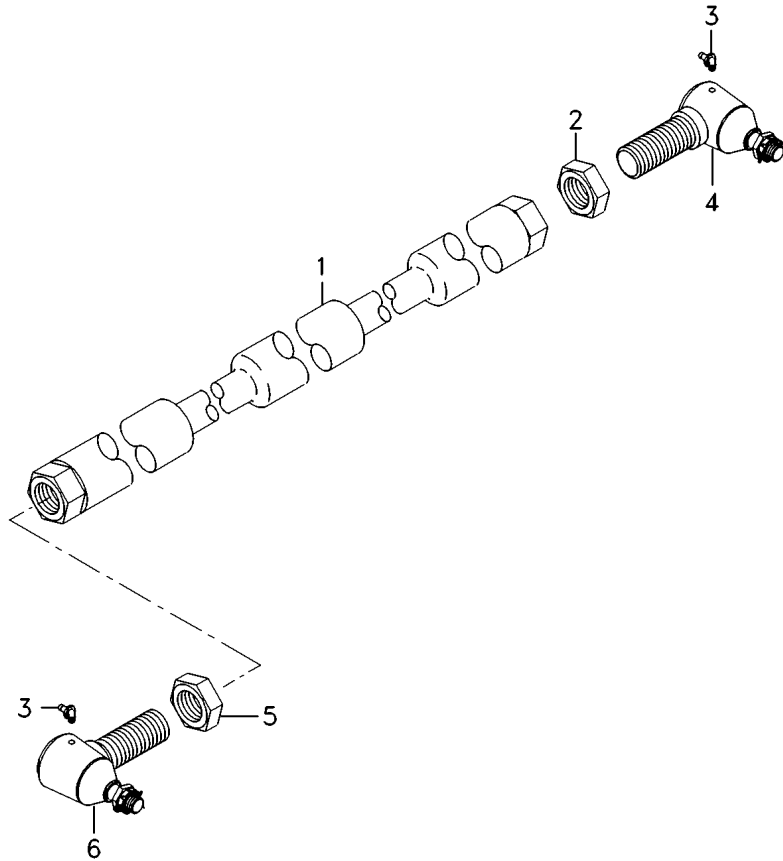
[A] ROSCA ESQUERDA
 LEFT THREAD
 ROSCA IZQUIERDA

[B] ROSCA DIREITA
 RIGHT THREAD
 ROSCA DERECHA

- 1 ESTABILIZADOR
- 1 PORCA
- 2 GRAXEIRA
- 1 TERMINAL
- 1 PORCA
- 1 TERMINAL

- STABILISER
- NUT
- GREASER
- END
- NUT
- END

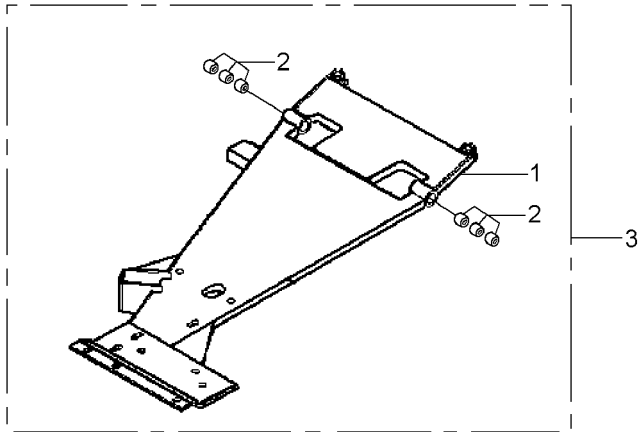
- ESTABILIZADOR
- TUERCA
- ENGRASADOR
- EXTREMO
- TUERCA
- EXTREMO



Cj. Braço Lateral Esquerdo
 Left Lateral Arm
 Brazo Lateral Izquierdo

230-240

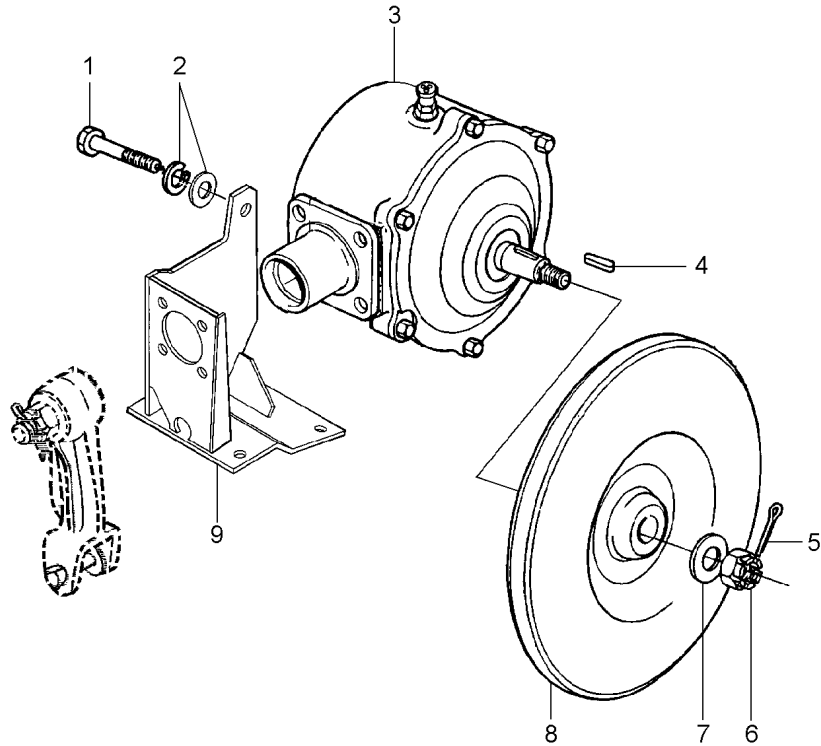
1	073181S1	13" 14" 16" 17"	1	BRAÇO	ARM	BRAZO
1	065675S1	19" 23"	1	BRAÇO	ARM	BRAZO
2	890011100815		6	BUCHA	BUSH	CASQUILLO
3	073182N1	13" 14" 16" 17"	1	BRAÇO	ARM	BRAZO
3	065676N1	19" 23"	1	BRAÇO	ARM	BRAZO



Caixa De Acionamento
Drive Box
Caja De Acionamento

A Banho De Óleo
Oil Cooled
En Banho De Aceite

230-245



- 1 339139X1
- 2 339369X1
- 2 339026X1
- 3 3099414M97
- 4 1440378X1
- 5 339037X1
- 6 339046X1
- 7 339752X1
- 8 3470100M2
- 9 048053S2

👁 230-250 No

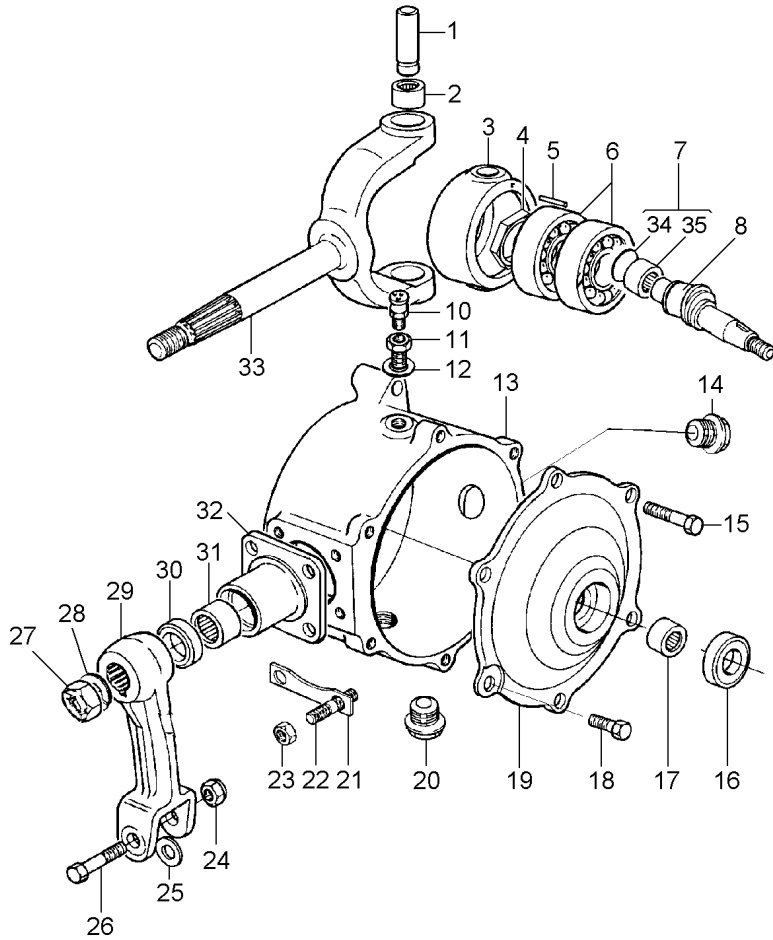
- 2 PARAFUSO
- 2 ARRUELA
- 2 ARRUELA
- 1 CAIXA
- 1 CHAVETA
- 1 PINO
- 1 PORCA
- 1 ARRUELA
- 1 POLIA
- 1 SUPORTE

- BOLT
- WASHER
- WASHER
- BOX
- KEY
- PIN
- NUT
- WASHER
- PULLEY
- BRACKET

- PERNO
- ARANDELA
- ARANDELA
- CAJA
- CLAVE
- PASADOR
- TUERCA
- ARANDELA
- POLEA
- SOPORTE

Caixa De Acionamento
Drive Box
Caja De Acionamento

230-250



1	264423M1		2	PINO	PIN	PASADOR
2	832389M1		2	ROLAMENTO	BEARING	COJINETE
3	264422M1		1	BIELA	CONROD	BIELA
3	264422M1	13'	1	BIELA	CONROD	BIELA
3	264422M1	14' → 3508	1	BIELA	CONROD	BIELA
3	264422M1	16' → 3487	1	BIELA	CONROD	BIELA
3	264422M1	17' → 3477	1	BIELA	CONROD	BIELA
3	264422M1	19' → 3507	1	BIELA	CONROD	BIELA
3	264422M1	23' → 3368	1	BIELA	CONROD	BIELA
3	264422M1	23' → 3399	1	BIELA	CONROD	BIELA
3	057190P1	13' → 3509	1	ALOJAMENTO	ATOMISER BODY	CUERPO ATOMIZ.
3	057190P1	14' → 3488	1	ALOJAMENTO	ATOMISER BODY	CUERPO ATOMIZ.
3	057190P1	16' → 3478	1	ALOJAMENTO	ATOMISER BODY	CUERPO ATOMIZ.
3	057190P1	17' → 3508	1	ALOJAMENTO	ATOMISER BODY	CUERPO ATOMIZ.
3	057190P1	19' → 3369	1	ALOJAMENTO	ATOMISER BODY	CUERPO ATOMIZ.
3	057190P1	23' → 3400	1	ALOJAMENTO	ATOMISER BODY	CUERPO ATOMIZ.
4	355919X1	13' → 3508	1	ANEL	RING	ARO
4	355919X1	14' → 3508	1	ANEL	RING	ARO
4	355919X1	16' → 3487	1	ANEL	RING	ARO
4	355919X1	16' → 3477	1	ANEL	RING	ARO
4	355919X1	17' → 3507	1	ANEL	RING	ARO
4	355919X1	19' → 3368	1	ANEL	RING	ARO
4	355919X1	23' → 3399	1	ANEL	RING	ARO
4	057191P1	13' → 3509	1	PORCA	NUT	TUERCA
4	057191P1	14' → 3488	1	PORCA	NUT	TUERCA
4	057191P1	16' → 3478	1	PORCA	NUT	TUERCA
4	057191P1	17' → 3508	1	PORCA	NUT	TUERCA
4	057191P1	19' → 3369	1	PORCA	NUT	TUERCA
4	057191P1	23' → 3400	1	PORCA	NUT	TUERCA

3099414M97

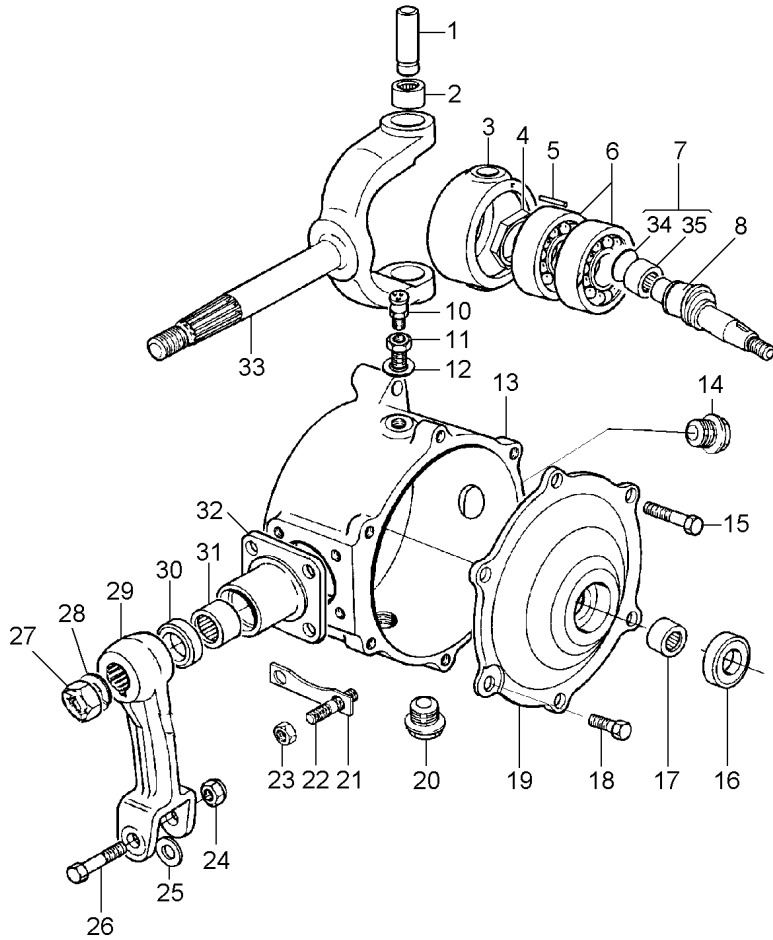
EB88Z009

CPCHY01 E05 (1)

03/08 230-250

Caixa De Acionamento
Drive Box
Caja De Acionamento

230-250



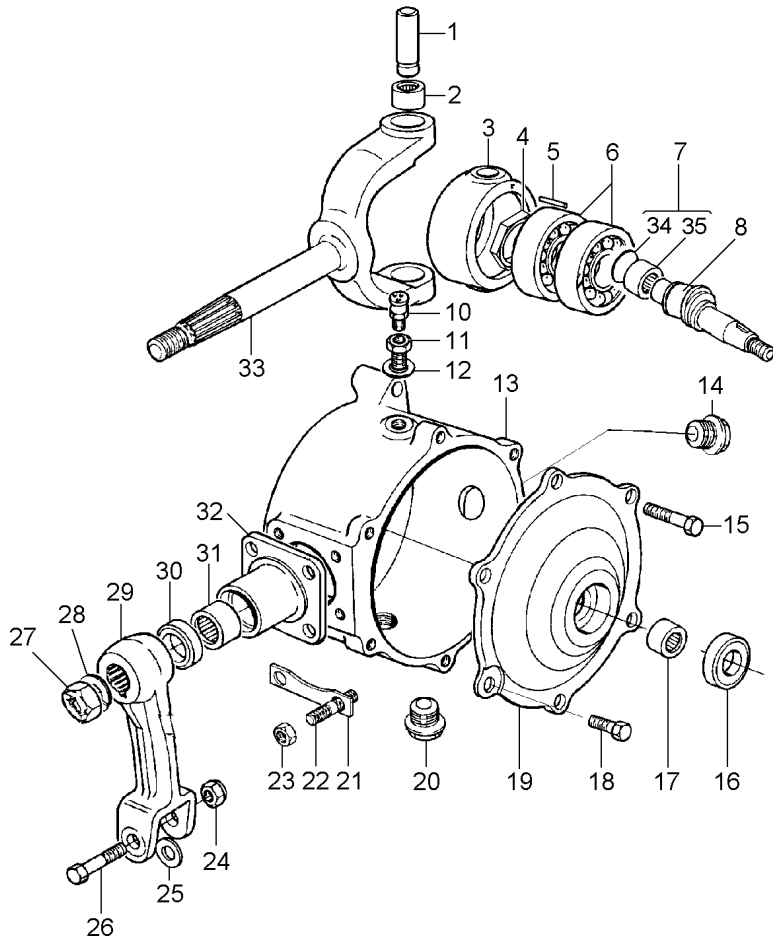
5	360993X1		2	PINO	PIN	PASADOR
6	843278M1	13'	1	ROLAMENTO	BEARING	COJINETE
		↔ 3508				
6	843278M1	14'	1	ROLAMENTO	BEARING	COJINETE
		↔ 3487				
6	843278M1	16'	1	ROLAMENTO	BEARING	COJINETE
		↔ 3477				
6	843278M1	17'	1	ROLAMENTO	BEARING	COJINETE
		↔ 3507				
6	843278M1	19'	1	ROLAMENTO	BEARING	COJINETE
		↔ 3368				
6	843278M1	23'	1	ROLAMENTO	BEARING	COJINETE
		↔ 3399				
6	3008434X1	13'	2	ROLAMENTO	BEARING	COJINETE
		↔ 3509				
6	3008434X1	14'	2	ROLAMENTO	BEARING	COJINETE
		↔ 3488				
6	3008434X1	16'	2	ROLAMENTO	BEARING	COJINETE
		↔ 3478				
6	3008434X1	17'	2	ROLAMENTO	BEARING	COJINETE
		↔ 3508				
6	3008434X1	19'	2	ROLAMENTO	BEARING	COJINETE
		↔ 3369				
6	3008434X1	23'	2	ROLAMENTO	BEARING	COJINETE
		↔ 3400				
7	3225517M91		1	ROLAMENTO	BEARING	COJINETE
8	3099227M1	13'	1	ÁRVORE	AXLE	EJE
		↔ 3508				
8	3099227M1	14'	1	ÁRVORE	AXLE	EJE
		↔ 3487				
8	3099227M1	16'	1	ÁRVORE	AXLE	EJE
		↔ 3477				
8	3099227M1	17'	1	ÁRVORE	AXLE	EJE
		↔ 3507				
8	3099227M1	19'	1	ÁRVORE	AXLE	EJE
		↔ 3368				
8	3099227M1	23'	1	ÁRVORE	AXLE	EJE
		↔ 3399				
8	057188P1	13'	1	EIXO	SHAFT	ARBOL
		↔ 3509				
8	057188P1	14'	1	EIXO	SHAFT	ARBOL
		↔ 3488				
8	057188P1	16'	1	EIXO	SHAFT	ARBOL
		↔ 3478				
8	057188P1	17'	1	EIXO	SHAFT	ARBOL
		↔ 3508				
8	057188P1	19'	1	EIXO	SHAFT	ARBOL
		↔ 3369				
8	057188P1	23'	1	EIXO	SHAFT	ARBOL
		↔ 3400				

3099414M97

EB88Z009

CPCHY01 E05 (1)

03/08 230-250



10	182099M91		1	RESPIRO	BREATHER	RESPIRADERO
11	1480556M1		1	BUJÃO	PLUG	TAPON
12	390202X1		3	ARRUELA	WASHER	ARANDELA
13	3226446M3		1	CARÇAÇA	HOUSING	ALOJAMIENTO
		13'				
		↔	3508			
13	3226446M3		1	CARÇAÇA	HOUSING	ALOJAMIENTO
		14'				
		↔	3487			
13	3226446M3		1	CARÇAÇA	HOUSING	ALOJAMIENTO
		16'				
		↔	3477			
13	3226446M3		1	CARÇAÇA	HOUSING	ALOJAMIENTO
		17'				
		↔	3507			
13	3226446M3		1	CARÇAÇA	HOUSING	ALOJAMIENTO
		19'				
		↔	3368			
13	3226446M3		1	CARÇAÇA	HOUSING	ALOJAMIENTO
		23'				
		↔	3399			
13	057189P1		1	CARÇAÇA	HOUSING	ALOJAMIENTO
		13'				
		↔	3509			
13	057189P1		1	CARÇAÇA	HOUSING	ALOJAMIENTO
		14'				
		↔	3488			
13	057189P1		1	CARÇAÇA	HOUSING	ALOJAMIENTO
		16'				
		↔	3478			
13	057189P1		1	CARÇAÇA	HOUSING	ALOJAMIENTO
		17'				
		↔	3508			
13	057189P1		1	CARÇAÇA	HOUSING	ALOJAMIENTO
		19'				
		↔	3369			
13	057189P1		1	CARÇAÇA	HOUSING	ALOJAMIENTO
		23'				
		↔	3400			
14	390816X1		1	BUJÃO	PLUG	TAPON
15	339401X1		5	PARAFUSO	BOLT	PERNO
16	3226449M1		1	RETENTOR	SEAL	RETEN
17	843276M1		1	ROLAMENTO	BEARING	COJINETE
18	339081X1		1	PARAFUSO	BOLT	PERNO
19	3099138M3		1	TAMPA	COVER	CUBIERTA
20	1480557M1		2	BUJÃO	PLUG	TAPON
21	3315510M1		2	PLACA	PLATE	PLATO
22	3315514M1		4	PRISIONEIRO	STUD	ESPARRAGO
23	339571X1		4	PORCA	NUT	TUERCA
24	1442877X1		1	PORCA	NUT	TUERCA
25	370662X1		1	ARRUELA	WASHER	ARANDELA
26	3099239M1		1	PARAFUSO	BOLT	PERNO
27	3316650M1		1	PORCA	NUT	TUERCA
28	339457X1		1	ARRUELA	WASHER	ARANDELA
29	3316648M1		1	BRAÇO	ARM	BRAZO
30	3226448M1		1	RETENTOR	SEAL	RETEN
31	831415M1		2	ROLAMENTO	BEARING	COJINETE
32	3226574M2		1	CARÇAÇA	HOUSING	ALOJAMIENTO
33	3316649M1		1	GARFO	FORK	HORQUILLA
34	3225516M1		1	TAMPA	COVER	CUBIERTA
35	831244M1		1	ROLAMENTO	BEARING	COJINETE

Cabo
Cable
Cable

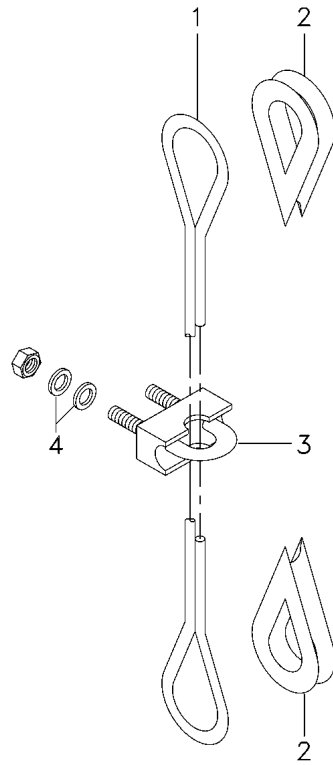
230-255

- 1 062182P1
- 2 43408800
- 3 43405900
- 4 390469X1

- 1 CABO
- 2 GUIA
- 4 BRAÇADEIRA
- 16 ARRUELA

- CABLE
- GUIDE
- CLAMP
- WASHER

- CABLE
- GUIA
- ABRAZADERA
- ARANDELA



062183N1

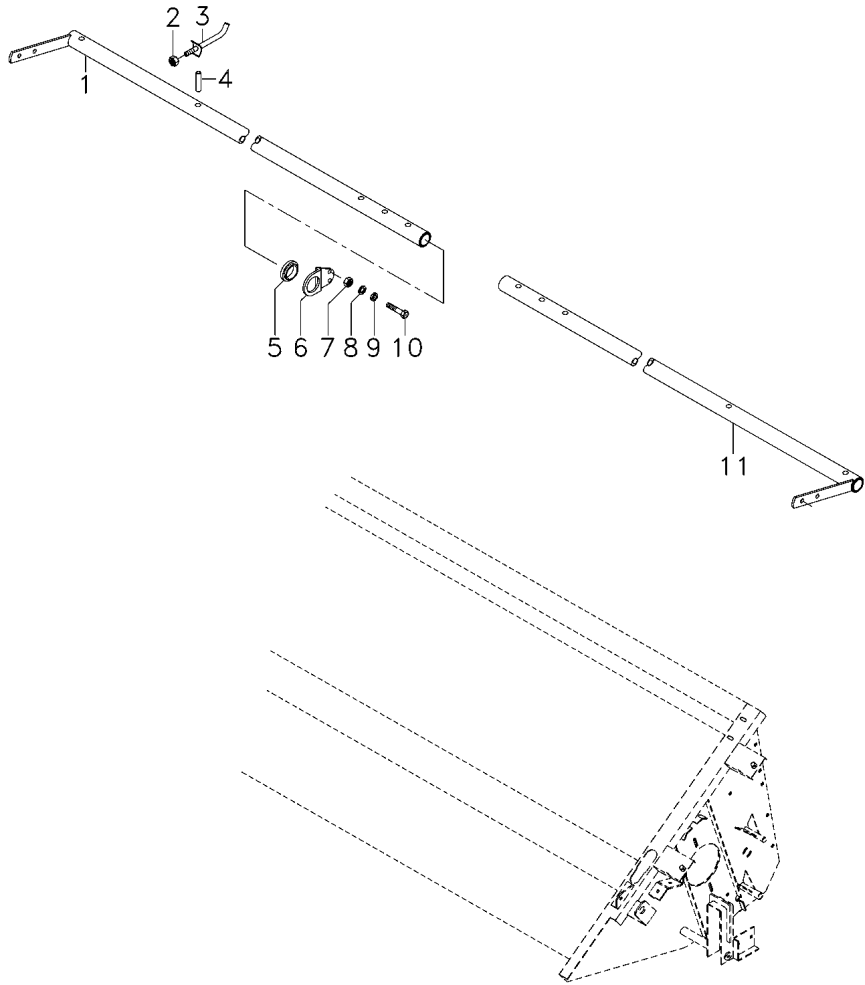
ED35Z006

CPCHY01 E05 (1)

03/08 230-255

Conjunto Flexível
 Conjunto Flexível
 Conjunto Flexível

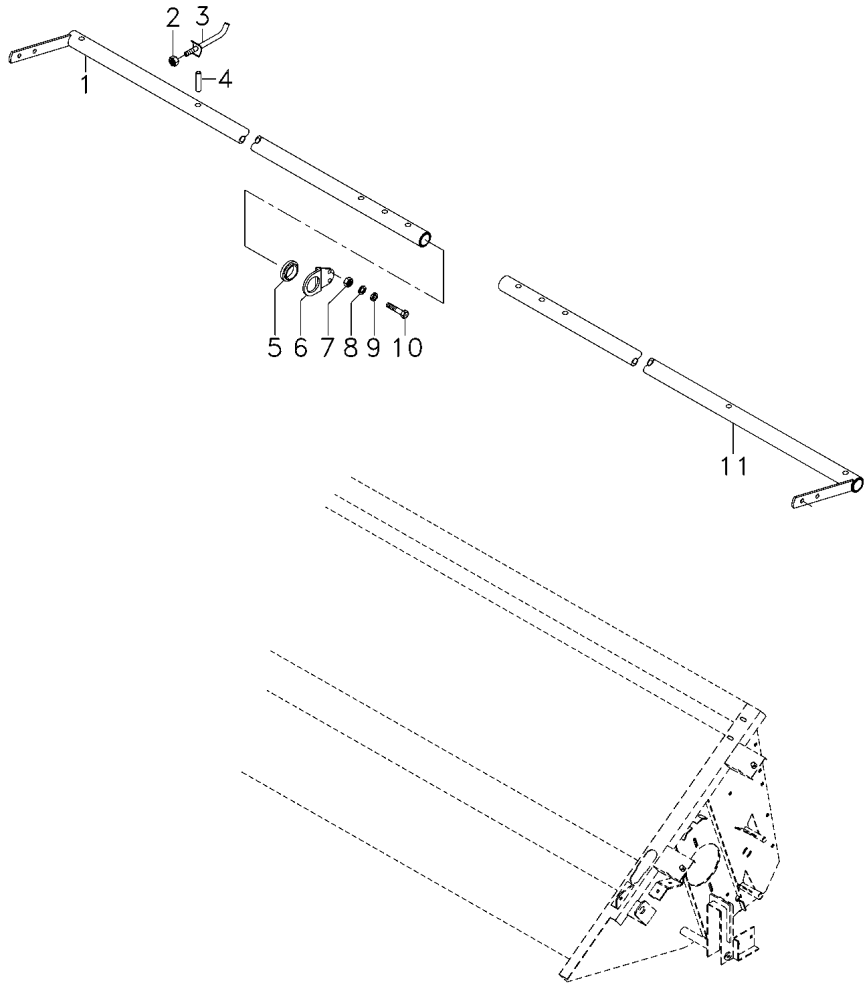
230-260



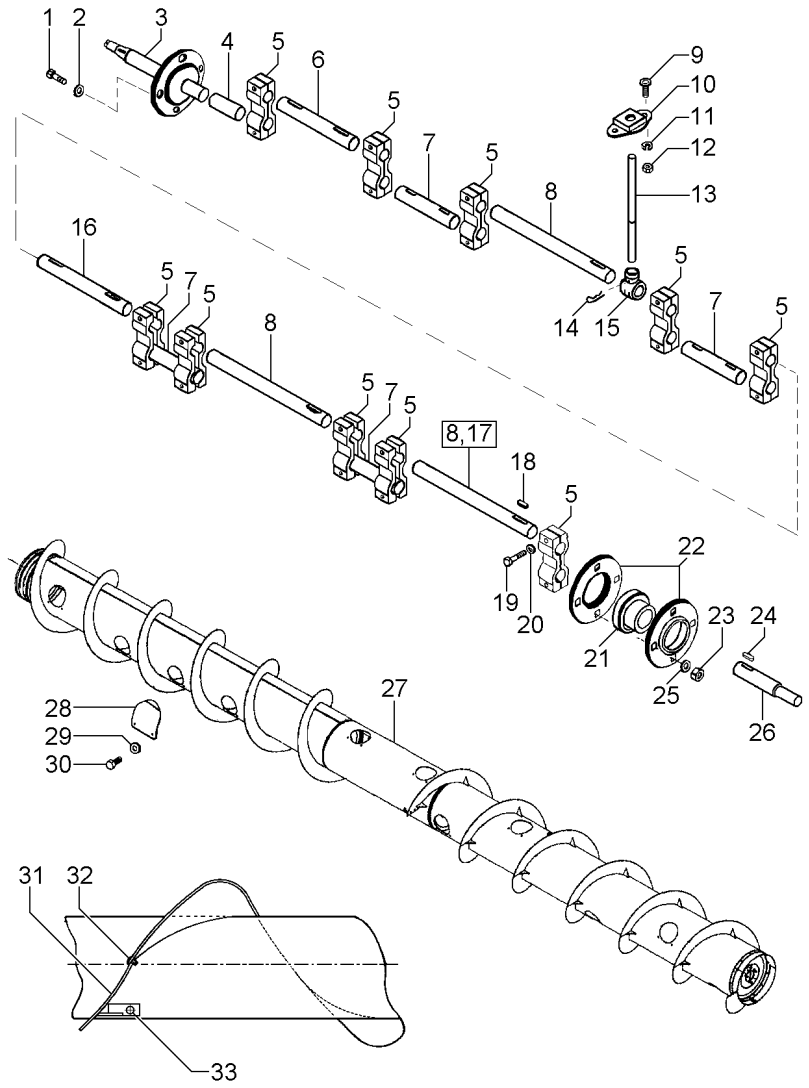
1	054091S1	▶	1	TUBO	PIPE	CANO
		13'				
1	054092S1	▶	1	TUBO	PIPE	CANO
		14'				
1	054093S1	▶	1	TUBO	PIPE	CANO
		16'				
1	054094S1	▶	1	TUBO	PIPE	CANO
		17'				
1	051101S1	▶	1	TUBO	PIPE	CANO
		19'				
1	6214260M91	▶	1	TUBO	PIPE	CANO
		23'				
2	3000121X1	13'	4	PORCA	NUT	TUERCA
2	3000121X1	14'	5	PORCA	NUT	TUERCA
2	3000121X1	16'/17'/19'	6	PORCA	NUT	TUERCA
2	3000121X1	23'	8	PORCA	NUT	TUERCA
3	112366488400	13'	4	INDICADOR	INDICATOR	INDICADOR
3	112366488400	14'	5	INDICADOR	INDICATOR	INDICADOR
3	112366488400	16'/17'/19'	6	INDICADOR	INDICATOR	INDICADOR
3	112366488400	23'	8	INDICADOR	INDICATOR	INDICADOR
4	339783X1		4	PINO	PIN	PASADOR
5	112346436400	13'	4	ROLAMENTO	BEARING	COJINETE
5	112346436400	14'	5	ROLAMENTO	BEARING	COJINETE
5	112346436400	16'/17'/19'	6	ROLAMENTO	BEARING	COJINETE
5	112346436400	23'	8	ROLAMENTO	BEARING	COJINETE
6	112366425100	13'	4	SUPORTE	BRACKET	SOPORTE
6	112366425100	14'	5	SUPORTE	BRACKET	SOPORTE
6	112366425100	16'/17'/19'	6	SUPORTE	BRACKET	SOPORTE
6	112366425100	23'	8	SUPORTE	BRACKET	SOPORTE
7	339169X1	13'	4	PORCA	NUT	TUERCA
7	339169X1	14'	5	PORCA	NUT	TUERCA
7	339169X1	16'/17'/19'	6	PORCA	NUT	TUERCA
7	339169X1	23'	8	PORCA	NUT	TUERCA
8	391166X1	13'	4	ARRUELA	WASHER	ARANDELA
8	391166X1	14'	5	ARRUELA	WASHER	ARANDELA
8	391166X1	16'/17'/19'	6	ARRUELA	WASHER	ARANDELA
8	391166X1	23'	8	ARRUELA	WASHER	ARANDELA
9	339374X1	13'	4	ARRUELA	WASHER	ARANDELA
9	339374X1	14'	5	ARRUELA	WASHER	ARANDELA
9	339374X1	16'/17'/19'	6	ARRUELA	WASHER	ARANDELA
9	339374X1	23'	8	ARRUELA	WASHER	ARANDELA
10	339123X1	13'	3	PARAFUSO	BOLT	PERNO
10	339123X1	14'	4	PARAFUSO	BOLT	PERNO
10	339123X1	16'/17'/19'	5	PARAFUSO	BOLT	PERNO
10	339123X1	23'	7	PARAFUSO	BOLT	PERNO
10	339761X1		1	PARAFUSO	BOLT	PERNO
11	054087S1	◀	1	TUBO	PIPE	CANO
		13'				

Conjunto Flexível
 Conjunto Flexível
 Conjunto Flexível

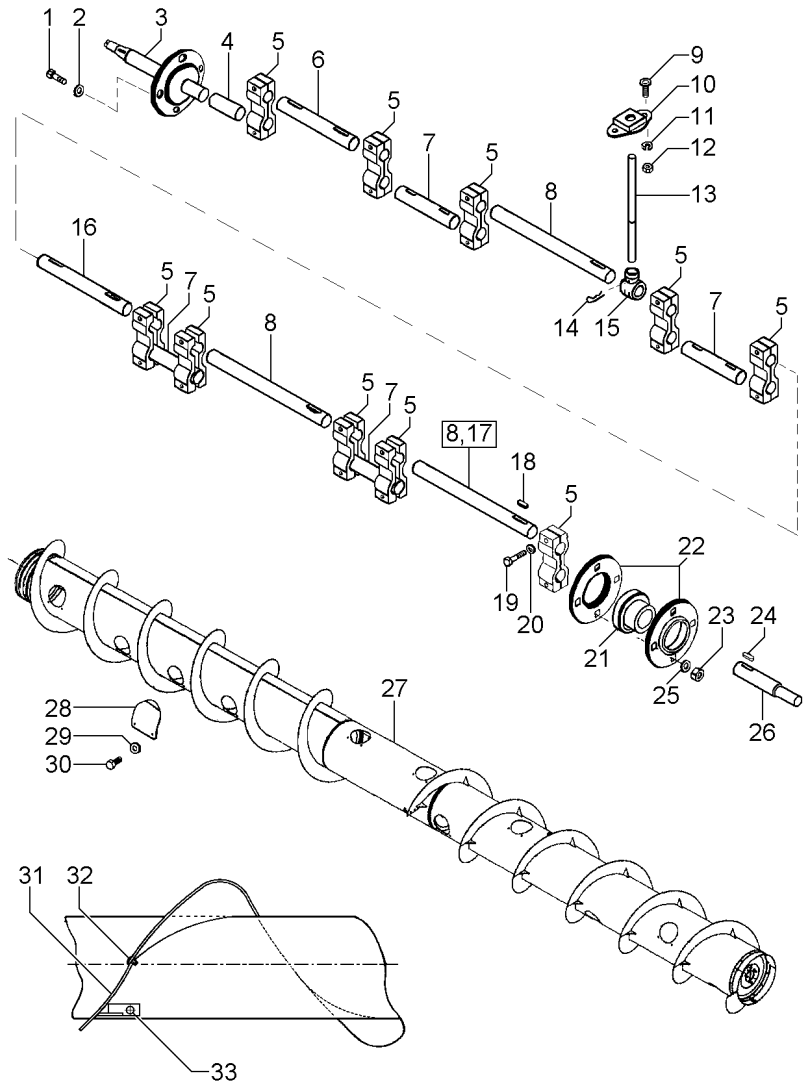
230-260



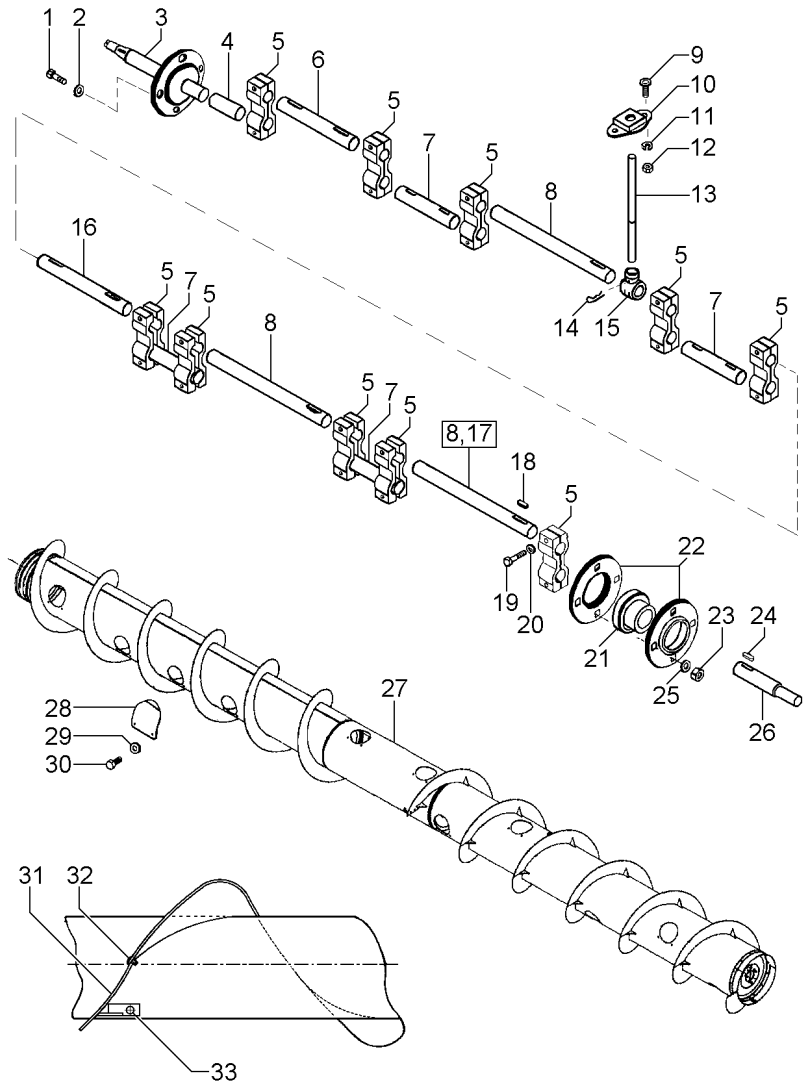
11	054088S1	◀ 14'	1 TUBO	PIPE	CANO
11	054089S1	◀ 16'	1 TUBO	PIPE	CANO
11	054090S1	◀ 17'	1 TUBO	PIPE	CANO
11	051094S1	◀ 19'	1 TUBO	PIPE	CANO
11	051095S1	◀ 23'	1 TUBO	PIPE	CANO



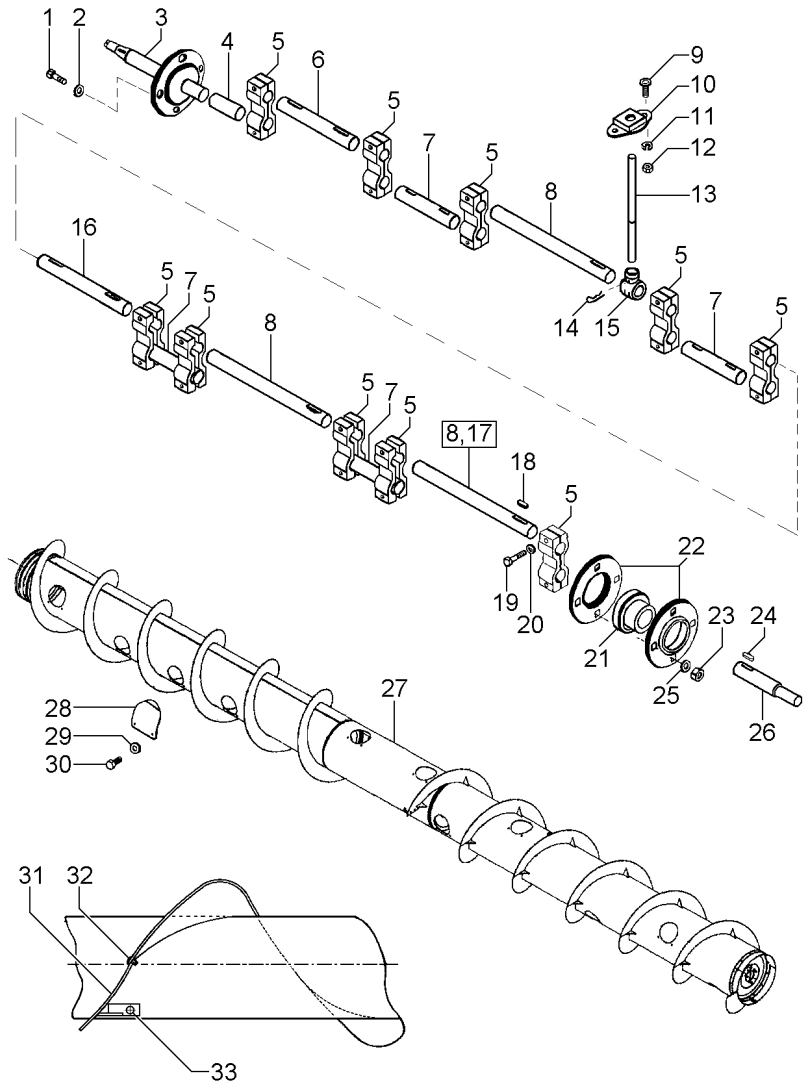
1	339401X1		4	PARAFUSO	BOLT	PERNO
2	339376X1		4	ARRUELA	WASHER	ARANDELA
3	040822S1		1	ÁRVORE	AXLE	EJE
4	112366439100	▲	1	ÁRVORE	AXLE	EJE
5	112366402100	[C]	6	BIELA	CONROD	BIELA
5	112366402100	19'	10	BIELA	CONROD	BIELA
5	112366402100	[A]	10	BIELA	CONROD	BIELA
		23'				
6	112367310400	▲	1	ÁRVORE	AXLE	EJE
6	112367410400	▲	1	ÁRVORE	AXLE	EJE
6	112367510400	▲	1	ÁRVORE	AXLE	EJE
6	112367610400	▲	1	ÁRVORE	AXLE	EJE
6	052612P1	▲	1	ÁRVORE	AXLE	EJE
6	052405P1	▲	1	ÁRVORE	AXLE	EJE
		19'				
		[A]				
		23'				
7	112366439200	[C]	2	ÁRVORE	AXLE	EJE
7	112366439200	19'	4	ÁRVORE	AXLE	EJE
7	112366439200	[A]	4	ÁRVORE	AXLE	EJE
		23'				
8	059515P1	19'	2	EIXO	SHAFT	ARBOL
8	052404P1	[A]	3	ÁRVORE	AXLE	EJE
		23'				
9	385368X1	13'	48	PARAFUSO	BOLT	PERNO
9	385368X1	14'	52	PARAFUSO	BOLT	PERNO
9	385368X1	16'	56	PARAFUSO	BOLT	PERNO
9	385368X1	17'	60	PARAFUSO	BOLT	PERNO
9	385368X1	19'	64	PARAFUSO	BOLT	PERNO
9	385368X1	[A]	68	PARAFUSO	BOLT	PERNO
		23'				
10	112346410100	13'	24	GUIA	GUIDE	GUIA
10	112346410100	14'	26	GUIA	GUIDE	GUIA
10	112346410100	16'	28	GUIA	GUIDE	GUIA
10	112346410100	17'	30	GUIA	GUIDE	GUIA
10	112346410100	19'	32	GUIA	GUIDE	GUIA
10	112346410100	[A]	34	GUIA	GUIDE	GUIA
		23'				
11	339374X1	13'	48	ARRUELA	WASHER	ARANDELA
11	339374X1	14'	52	ARRUELA	WASHER	ARANDELA
11	339374X1	16'	56	ARRUELA	WASHER	ARANDELA
11	339374X1	17'	60	ARRUELA	WASHER	ARANDELA
11	339374X1	19'	64	ARRUELA	WASHER	ARANDELA
11	339374X1	[A]	68	ARRUELA	WASHER	ARANDELA
		23'				



12 339169X1	13'	48 PORCA	NUT	TUERCA
12 339169X1	14'	52 PORCA	NUT	TUERCA
12 339169X1	16'	56 PORCA	NUT	TUERCA
12 339169X1	17'	60 PORCA	NUT	TUERCA
12 339169X1	19'	64 PORCA	NUT	TUERCA
12 339169X1	[A]	68 PORCA	NUT	TUERCA
13 3319934M1	13'	24 DEDO	FINGER	DEDO
13 3319934M1	14'	26 DEDO	FINGER	DEDO
13 3319934M1	16'	28 DEDO	FINGER	DEDO
13 3319934M1	17'	30 DEDO	FINGER	DEDO
13 3319934M1	19'	32 DEDO	FINGER	DEDO
13 3319934M1	[A]	34 DEDO	FINGER	DEDO
14 3591119M1	13'	24 GRAMPO	CRAMP	PASADOR
14 3591119M1	14'	26 GRAMPO	CRAMP	PASADOR
14 3591119M1	16'	28 GRAMPO	CRAMP	PASADOR
14 3591119M1	17'	30 GRAMPO	CRAMP	PASADOR
14 3591119M1	19'	32 GRAMPO	CRAMP	PASADOR
14 3591119M1	[A]	34 GRAMPO	CRAMP	PASADOR
15 3319938M2	13'	24 UNIÃO	UNION	RACOR
15 3319938M2	14'	26 UNIÃO	UNION	RACOR
15 3319938M2	16'	28 UNIÃO	UNION	RACOR
15 3319938M2	17'	30 UNIÃO	UNION	RACOR
15 3319938M2	19'	32 UNIÃO	UNION	RACOR
15 3319938M2	[A]	34 UNIÃO	UNION	RACOR
16 052612P1	13'	1 ÁRVORE	AXLE	EJE
16 112366438900	[A]	1 ÁRVORE	AXLE	EJE
16 112366438900	19'	1 ÁRVORE	AXLE	EJE
17 112367310500	▶	1 ÁRVORE	AXLE	EJE
17 112367410500	13'	1 ÁRVORE	AXLE	EJE
17 112367510500	▶	1 ÁRVORE	AXLE	EJE
17 112367610500	▶	1 ÁRVORE	AXLE	EJE
17 059516P1	▶	1 EIXO	SHAFT	ARBOL
18 390868X1	19'	10 CHAVETA	KEY	CLAVE
18 390868X1	[C]	18 CHAVETA	KEY	CLAVE
18 390868X1	19'	18 CHAVETA	KEY	CLAVE
19 391561X1	[A]	12 PARAFUSO	BOLT	PERNO
19 391561X1	23'	20 PARAFUSO	BOLT	PERNO
19 391561X1	[C]			
19 391561X1	19'			



19	391561X1	[A]	20	PARAFUSO	BOLT	PERNO
20	339376X1	23'	12	ARRUELA	WASHER	ARANDELA
20	339376X1	[C]	20	ARRUELA	WASHER	ARANDELA
20	339376X1	19'	12	ARRUELA	WASHER	ARANDELA
21	408625M1	[A]	6	ROLAMENTO	BEARING	COJINETE
21	408625M1	23'	4	ROLAMENTO	BEARING	COJINETE
21	408625M1	19'	6	ROLAMENTO	BEARING	COJINETE
22	890014420030	[C]	8	FLANGE	FLANGE	PLETINA
22	890014420030	19'	12	FLANGE	FLANGE	PLETINA
22	890014420030	[A]	12	FLANGE	FLANGE	PLETINA
23	339402X1	23'	12	PORCA	NUT	TUERCA
23	339402X1	[C]	18	PORCA	NUT	TUERCA
23	339402X1	19'	18	PORCA	NUT	TUERCA
24	339590X1	[A]	1	CHAVETA	KEY	CLAVE
25	339376X1	23'	12	ARRUELA	WASHER	ARANDELA
25	339376X1	[C]	18	ARRUELA	WASHER	ARANDELA
25	339376X1	19'	18	ARRUELA	WASHER	ARANDELA
25	339376X1	[A]	1	ÁRVORE	AXLE	EJE
26	112366439300	23'	1	SEM-FIM	AUGER	SINFIN
27	046371S1	▶	1	SEM-FIM	AUGER	SINFIN
27	046372S1	[A]	1	SEM-FIM	AUGER	SINFIN
27	046373S1	13'	1	SEM-FIM	AUGER	SINFIN
27	046374S1	[A]	1	SEM-FIM	AUGER	SINFIN
27	059776S1	14'	1	SEM-FIM	AUGER	SINFIN
27	055613S1	[A]	1	SEM-FIM	AUGER	SINFIN
27	113046380100	19'	1	SEM-FIM	AUGER	SINFIN
27	113046480100	[A]	1	SEM-FIM	AUGER	SINFIN
27	113046580100	23'	1	SEM-FIM	AUGER	SINFIN
27	113046680100	[B]	1	SEM-FIM	AUGER	SINFIN
27	059783S1	13'	1	SEM-FIM	AUGER	SINFIN
27	048853S1	[B]	1	SEM-FIM	AUGER	SINFIN
27	112346411600	14'	1	SEM-FIM	AUGER	SINFIN
28	112346411600	16'	1	SEM-FIM	AUGER	SINFIN
28	112346411600	[B]	1	SEM-FIM	AUGER	SINFIN
28	112346411600	17'	1	SEM-FIM	AUGER	SINFIN
28	112346411600	19'	1	SEM-FIM	AUGER	SINFIN
28	112346411600	[B]	1	SEM-FIM	AUGER	SINFIN
28	112346411600	23'	7	TAMPA	COVER	CUBIERTA
28	112346411600	13'/14'				



- 28 112346411600
- 28 112346411600
- 29 339374X1
- 29 339374X1
- 29 339374X1
- 30 339124X1
- 30 339124X1
- 30 339124X1
- 31 045177S1
- 31 045178S1
- 31 050203S1
- 31 050204S1
- 32 3000193X1
- 32 391485X1
- 32 391166X1
- 33 3000193X1
- 33 3000624X1
- 33 391166X1

- 16'/17'
- 19'/23'
- 13'/14'
- 16'/17'
- 19'/23'
- 13'/14'
- 16'/17'
- 19'/23'
- [AD]
- [AD]
- [AD]
- [AD]
- [D]
- [D]
- [D]

- 9 TAMPA
- 10 TAMPA
- 14 ARRUELA
- 18 ARRUELA
- 20 ARRUELA
- 14 PARAFUSO
- 18 PARAFUSO
- 20 PARAFUSO
- 1 EXTENSÃO
- 1 EXTENSÃO
- 1 EXTENSÃO
- 1 EXTENSÃO
- 4 PORCA
- 4 PARAFUSO
- 4 ARRUELA
- 2 PORCA
- 2 PARAFUSO
- 2 ARRUELA

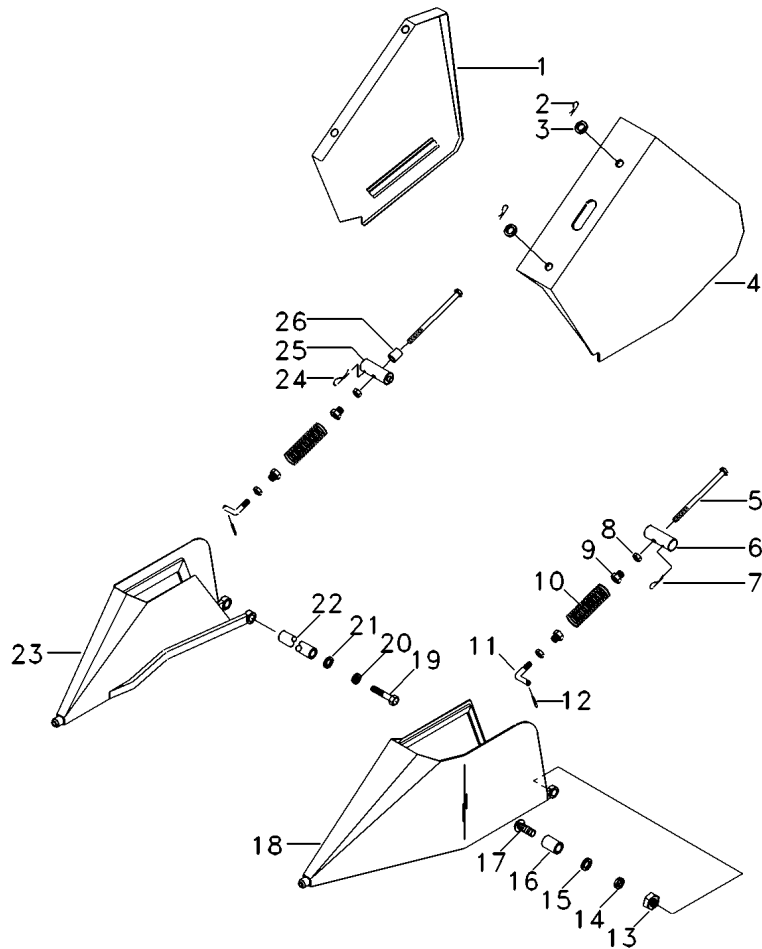
- COVER
- COVER
- WASHER
- WASHER
- WASHER
- BOLT
- BOLT
- BOLT
- EXTENSION
- EXTENSION
- EXTENSION
- EXTENSION
- NUT
- BOLT
- WASHER
- NUT
- BOLT
- WASHER

- CUBIERTA
- CUBIERTA
- ARANDELA
- ARANDELA
- ARANDELA
- PERNO
- PERNO
- PERNO
- EXTENSION
- EXTENSION
- EXTENSION
- EXTENSION
- TUERCA
- PERNO
- ARANDELA
- TUERCA
- PERNO
- ARANDELA

- [A] GRÃO
GRAIN
GRANOS
- [B] ARROZ
RIZ
ARROZ
- [C] 13/ 14/ 16/ 17'
13/ 14/ 16/ 17'
13/ 14/ 16/ 17'
- [D] 13/ 14/ 16/ 17/ 19'
13/ 14/ 16/ 17/ 19'
13/ 14/ 16/ 17/ 19'

Divisores Curtos
Short Dividers
Divisores Cortos

230-270



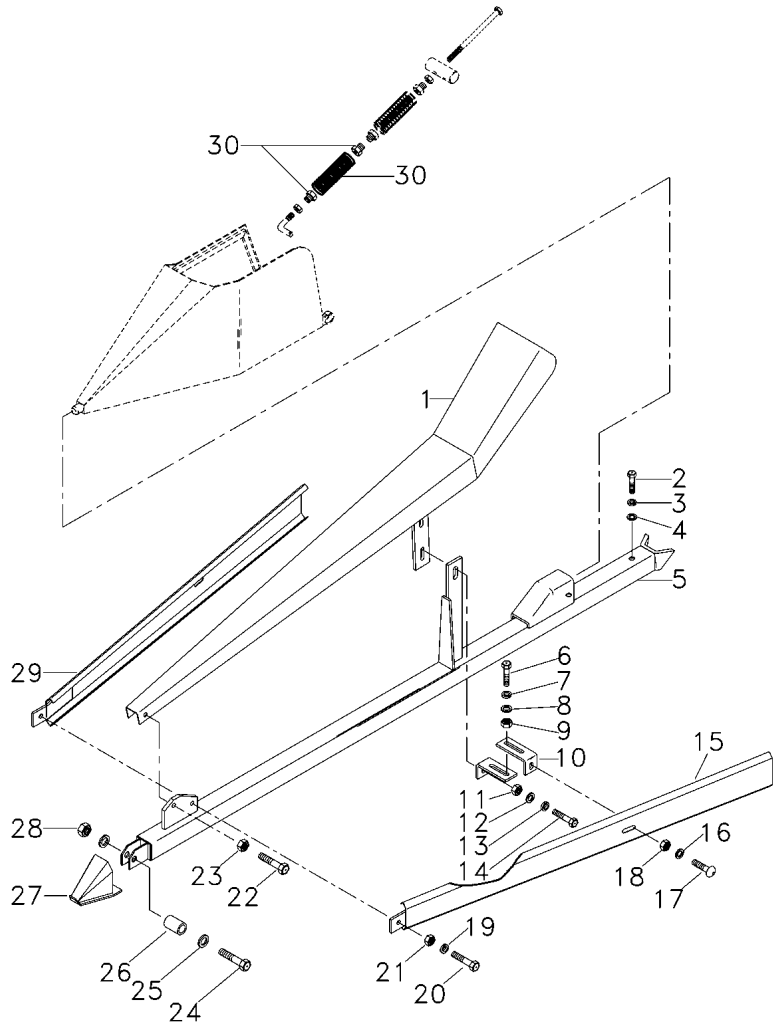
- 1 055623S1
- 2 890009920091
- 3 055554P1
- 4 065810S1
- 5 3098468M1
- 6 053636P1
- 7 3591119M1
- 8 339054X1
- 9 052565P1
- 10 052564P1
- 11 052305P1
- 12 390494X1
- 13 390877X1
- 14 339369X1
- 15 391387X1
- 16 052313P1
- 17 880006038414
- 18 052540S1
- 19 339053X1
- 20 339369X1
- 21 391387X1
- 22 052313P1
- 23 052560S1
- 24 3591119M1
- 25 053637P1
- 26 052308P1



- | | | |
|--------------|---------|-----------------|
| 1 BLINDAGEM | SHIELD | BLINDAJE |
| 4 CONTRAPINO | DOWEL | CENTRAJE |
| 8 ARRUELA | WASHER | ARANDELA |
| 1 BLINDAGEM | SHIELD | BLINDAJE |
| 2 PARAFUSO | BOLT | PERNO |
| 1 ÁRVORE | AXLE | EJE |
| 1 GRAMPO | CRAMP | PASADOR |
| 4 PORCA | NUT | TUERCA |
| 4 TERMINAL | END | EXTREMO |
| 2 MOLA | SPRING | RESORTE |
| 2 PINO | PIN | PASADOR |
| 2 PINO | PIN | PASADOR |
| 1 PORCA | NUT | TUERCA |
| 1 ARRUELA | WASHER | ARANDELA |
| 1 ARRUELA | WASHER | ARANDELA |
| 1 ESPAÇADOR | SPACER | PIEZA DISTANCIA |
| 1 PARAFUSO | BOLT | PERNO |
| 1 DIVISOR | DIVIDER | DIVISOR |
| 3 PARAFUSO | BOLT | PERNO |
| 3 ARRUELA | WASHER | ARANDELA |
| 3 ARRUELA | WASHER | ARANDELA |
| 3 ESPAÇADOR | SPACER | PIEZA DISTANCIA |
| 1 DIVISOR | DIVIDER | DIVISOR |
| 1 GRAMPO | CRAMP | PASADOR |
| 1 ÁRVORE | AXLE | EJE |
| 1 ESPAÇADOR | SPACER | PIEZA DISTANCIA |

Separadores Longos
Long Divide
Separador Largo

230-275



- 1 053630S1
- 2 339204X1
- 3 339376X1
- 4 390734X1
- 5 053628S1
- 6 339337X1
- 7 390652X1
- 8 339374X1
- 9 339169X1
- 10 053631P1
- 11 339169X1
- 12 339374X1
- 13 390652X1
- 14 391176X1
- 15 053635S1
- 16 390652X1
- 17 1442659X1
- 18 339169X1
- 19 339374X1
- 20 339337X1
- 21 339169X1
- 22 339011X1
- 23 3000193X1
- 24 339287X1
- 25 390652X1
- 26 052244P1
- 27 052320S1
- 28 3000193X1
- 29 053634S1
- 30 06157739
- 30 06165102

- [A] EXTERNO
OUTER
EXTERNO
- [B] INTERNO
INNER
INTERNO
- [C] ITENS AVULSOS
DETACHED PARTS
ITENS AVULSOS

[B]

[A]
[C]
[C]

- | | | |
|--------------|--------|-----------------|
| 2 CANTONEIRA | ANGLE | ANGULO |
| 2 PARAFUSO | BOLT | PERNO |
| 2 ARRUELA | WASHER | ARANDELA |
| 2 ARRUELA | WASHER | ARANDELA |
| 2 TUBO | PIPE | CANO |
| 4 PARAFUSO | BOLT | PERNO |
| 8 ARRUELA | WASHER | ARANDELA |
| 4 ARRUELA | WASHER | ARANDELA |
| 4 PORCA | NUT | TUERCA |
| 4 APOIO | BASE | BASE |
| 2 PORCA | NUT | TUERCA |
| 2 ARRUELA | WASHER | ARANDELA |
| 4 ARRUELA | WASHER | ARANDELA |
| 2 PARAFUSO | BOLT | PERNO |
| 2 DESVIADOR | BAFFLE | DESVIADOR |
| 4 ARRUELA | WASHER | ARANDELA |
| 4 PARAFUSO | BOLT | PERNO |
| 4 PORCA | NUT | TUERCA |
| 2 ARRUELA | WASHER | ARANDELA |
| 2 PARAFUSO | BOLT | PERNO |
| 2 PORCA | NUT | TUERCA |
| 2 PARAFUSO | BOLT | PERNO |
| 2 PORCA | NUT | TUERCA |
| 2 PARAFUSO | BOLT | PERNO |
| 4 ARRUELA | WASHER | ARANDELA |
| 2 ESPAÇADOR | SPACER | PIEZA DISTANCIA |
| 2 PONTA | POINT | PUA |
| 2 PORCA | NUT | TUERCA |
| 2 DESVIADOR | BAFFLE | DESVIADOR |
| 4 ARRUELA | WASHER | ARANDELA |
| 2 MOLA | SPRING | RESORTE |

Cinta Divisora
 Divider Strap
 Tira Divisor

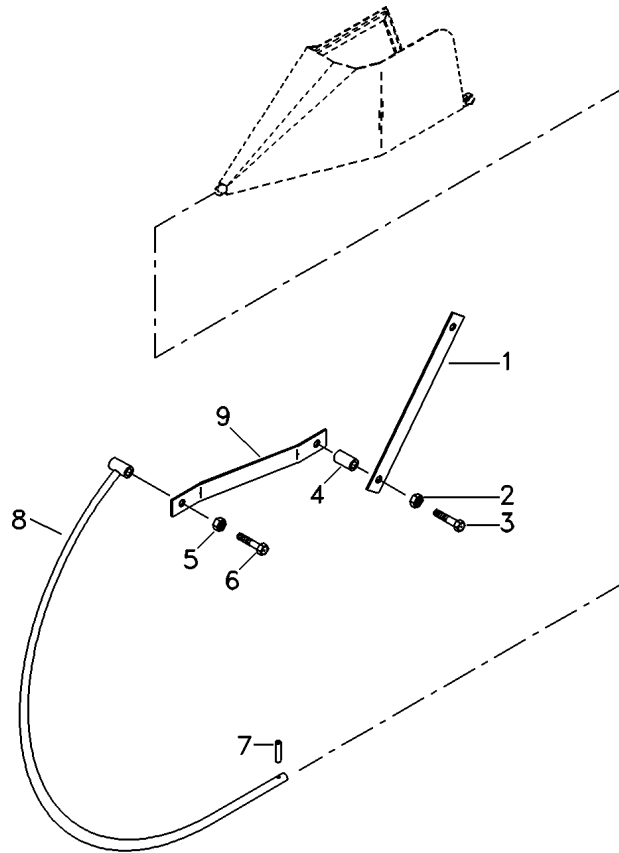
230-280

- 1 112367837200
- 2 3000121X1
- 3 339679X1
- 4 112367835300
- 5 3000121X1
- 6 339556X1
- 7 1441573X1
- 8 052550S1
- 9 112367837300

- 4 TIRANTE
- 4 PORCA
- 4 PARAFUSO
- 2 ESPAÇADOR
- 2 PORCA
- 2 PARAFUSO
- 2 PINO
- 2 DIVISOR
- 4 TIRANTE

- ROD
- NUT
- BOLT
- SPACER
- NUT
- BOLT
- PIN
- DIVIDER
- ROD

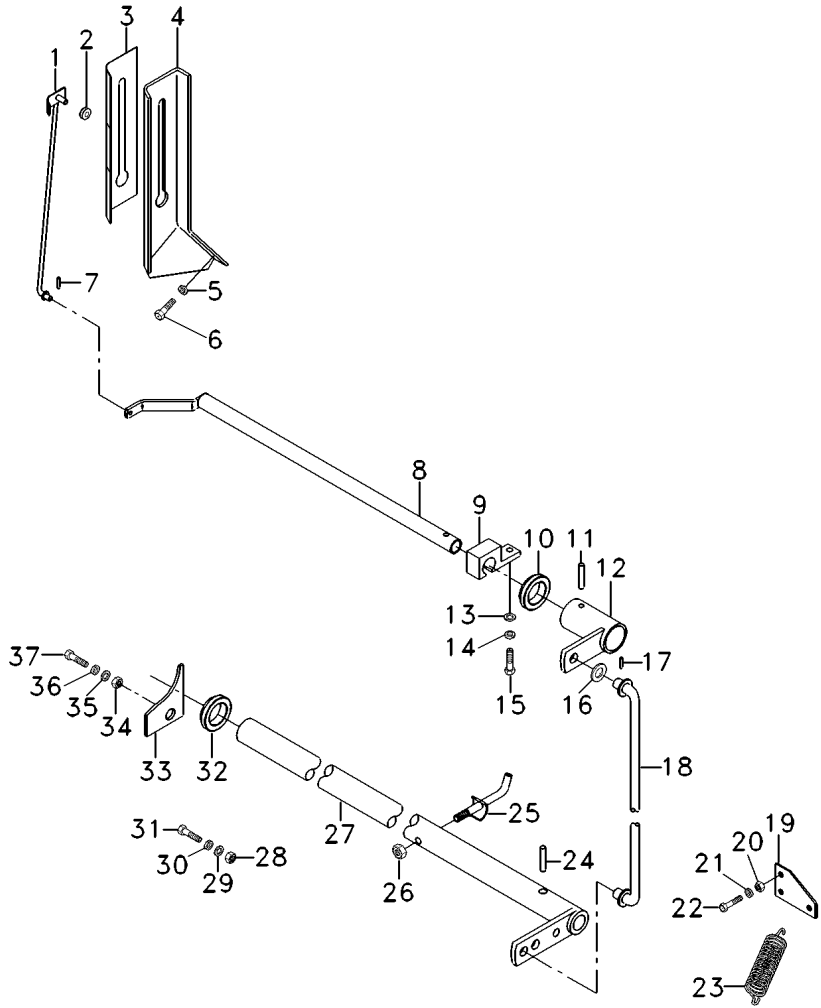
- VARILLA
- TUERCA
- PERNO
- PIEZA DISTANCIA
- TUERCA
- PERNO
- PASADOR
- DIVISOR
- VARILLA



Indicador De Altura
Height Indicator
Indicador De Altura

S/ Caap
Without Caap
Sin Caap

230-285



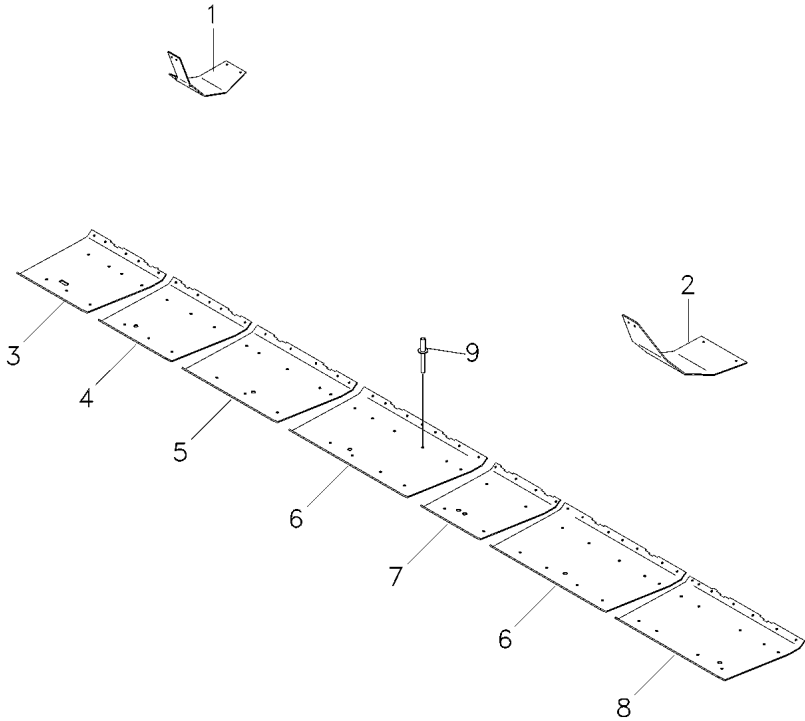
- 1 044929S1
- 2 043394P1
- 3 890016200090
- 4 044928S1
- 5 339376X1
- 6 339081X1
- 7 354057X1
- 8 043327S1
- 9 057420P1
- 10 112346436400
- 11 339052X1
- 12 043325S1
- 13 391166X1
- 14 339374X1
- 15 339761X1
- 16 1441516X1
- 17 354059X1
- 18 039198S1
- 19 112366417800
- 20 339030X1
- 21 339375X1
- 22 339560X1
- 23 890009764519
- 24 339783X1
- 25 112366488400
- 25 112366488400
- 26 3000121X1
- 26 3000121X1
- 27 112367883800
- 27 112367883900
- 27 112367884000
- 27 112367884100
- 27 112367883500
- 28 339169X1
- 28 339169X1
- 29 391166X1
- 29 391166X1
- 30 339374X1
- 30 339374X1
- 31 339123X1
- 31 339123X1
- 32 112346436400
- 32 112346436400
- 33 112366425100
- 34 339169X1
- 35 391166X1
- 36 339374X1
- 37 339123X1

- 13'
- 14'/16'/17'/19'
- 13'
- 14'/16'/17'/19'
- 13'
- 14'
- 16'
- 17'
- 19'
- 13'
- 14'/16'/17'/19'
- 13'
- 14'/16'/17'/19'
- 13'
- 14'/16'/17'/19'
- 13'
- 14'/16'/17'/19'
- 13'
- 14'/16'/17'/19'

- | | | |
|--------------|-----------|------------------|
| 1 TIRANTE | ROD | VARILLA |
| 1 ROLDANA | RUNNER | RUEDA GIRATORIA |
| 1 INDICADOR | INDICATOR | INDICADOR |
| 1 INDICADOR | GAUGE | APARAT INDICADOR |
| 2 ARRUELA | WASHER | ARANDELA |
| 2 PARAFUSO | BOLT | PERNO |
| 2 PINO | PIN | PASADOR |
| 1 ALAVANCA | LEVER | PALANCA |
| 1 MANCAL | BEARING | COJINETE |
| 1 ROLAMENTO | BEARING | COJINETE |
| 1 PINO | PIN | PASADOR |
| 1 ALAVANCA | LEVER | PALANCA |
| 1 ARRUELA | WASHER | ARANDELA |
| 1 ARRUELA | WASHER | ARANDELA |
| 1 PARAFUSO | BOLT | PERNO |
| 2 ARRUELA | WASHER | ARANDELA |
| 1 CONTRAPINO | DOWEL | CENTRAJE |
| 1 VARETA | ROD | VARILLA |
| 1 CALÇO | SHIM | CALCE |
| 2 PORCA | NUT | TUERCA |
| 2 ARRUELA | WASHER | ARANDELA |
| 2 PARAFUSO | BOLT | PERNO |
| 1 MOLA | SPRING | RESORTE |
| 2 PINO | PIN | PASADOR |
| 4 INDICADOR | INDICATOR | INDICADOR |
| 5 INDICADOR | INDICATOR | INDICADOR |
| 4 PORCA | NUT | TUERCA |
| 6 PORCA | NUT | TUERCA |
| 1 TUBO | PIPE | CANO |
| 1 TUBO | PIPE | CANO |
| 1 TUBO | PIPE | CANO |
| 1 TUBO | PIPE | CANO |
| 1 TUBO | PIPE | CANO |
| 5 PORCA | NUT | TUERCA |
| 7 PORCA | NUT | TUERCA |
| 5 ARRUELA | WASHER | ARANDELA |
| 7 ARRUELA | WASHER | ARANDELA |
| 5 ARRUELA | WASHER | ARANDELA |
| 7 ARRUELA | WASHER | ARANDELA |
| 5 PARAFUSO | BOLT | PERNO |
| 7 PARAFUSO | BOLT | PERNO |
| 5 ROLAMENTO | BEARING | COJINETE |
| 6 ROLAMENTO | BEARING | COJINETE |
| 5 SUPORTE | BRACKET | SOPORTE |
| 5 PORCA | NUT | TUERCA |
| 5 ARRUELA | WASHER | ARANDELA |
| 5 ARRUELA | WASHER | ARANDELA |
| 5 PARAFUSO | BOLT | PERNO |

Instalação Dos Deslizadores Plásticos
 Plastic Sliders Assy
 Instalaci3n Deslizadores Platicos

230-290

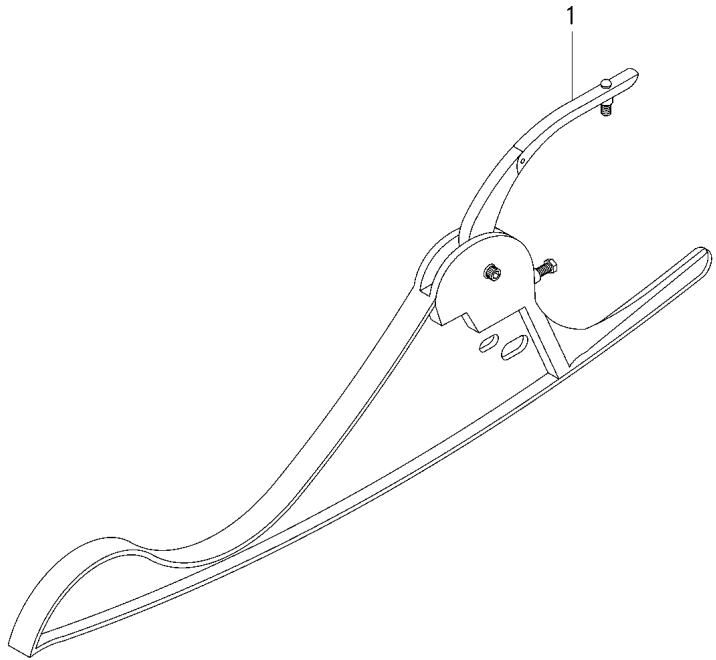


1	058148P1	▶	1	PROTETOR	PROTECTOR	PROTECTOR
2	058149P1	▶▶	1	PROTETOR	PROTECTOR	PROTECTOR
3	060170P1	▶	1	DESLIZADOR	SLIDER	CURSOR
4	060173P1	[A] 23'	2	DESLIZADOR	SLIDER	CURSOR
5	060754P1	[A] 16'	2	DESLIZADOR	SLIDER	CURSOR
6	060164P1	[B] 13'/14'/17'	3	DESLIZADOR	SLIDER	CURSOR
6	060164P1	[B] 16'	2	DESLIZADOR	SLIDER	CURSOR
6	060164P1	[B] 19'/23'	5	DESLIZADOR	SLIDER	CURSOR
7	060176P1	[A] 16'/17'	2	DESLIZADOR	SLIDER	CURSOR
8	060167P1	◀	1	DESLIZADOR	SLIDER	CURSOR
9	058805P1	13'/14'	136	REBITE	RIVET	REMACHE
9	058805P1	16'	156	REBITE	RIVET	REMACHE
9	058805P1	17'	166	REBITE	RIVET	REMACHE
9	058805P1	19'	188	REBITE	RIVET	REMACHE
9	058805P1	23'	222	REBITE	RIVET	REMACHE
[A]	INTERMEDIÁRIO					
	INTERMEDIARY					
	INTERMEDIARIO					
[B]	CENTRAL					
	CENTER					
	CENTRAL					

Levantador De Cereal
Cereal Lift
Levante De Cereal

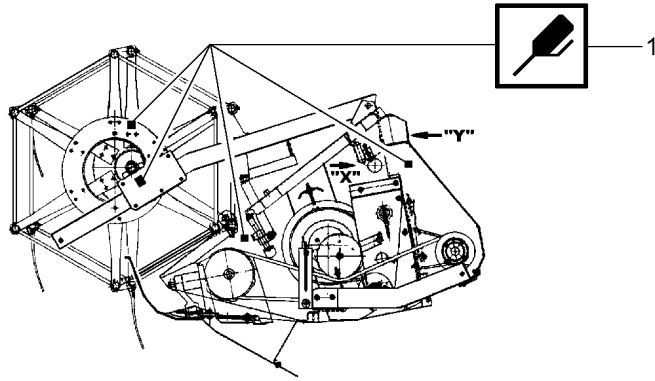
230-295

1	060277T1	13'	9	LEVANTE	LIFT	LEVANTE
1	060277T1	14'	10	LEVANTE	LIFT	LEVANTE
1	060277T1	16'	12	LEVANTE	LIFT	LEVANTE
1	060277T1	17'	13	LEVANTE	LIFT	LEVANTE
1	060277T1	19'	16	LEVANTE	LIFT	LEVANTE
1	060277T1	23'	18	LEVANTE	LIFT	LEVANTE



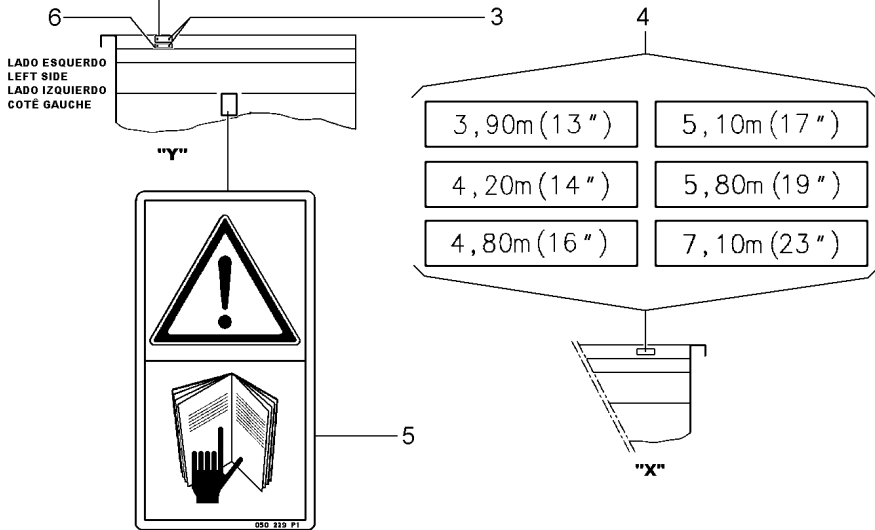
Decalcomania
Decal
Calcomania

230-300



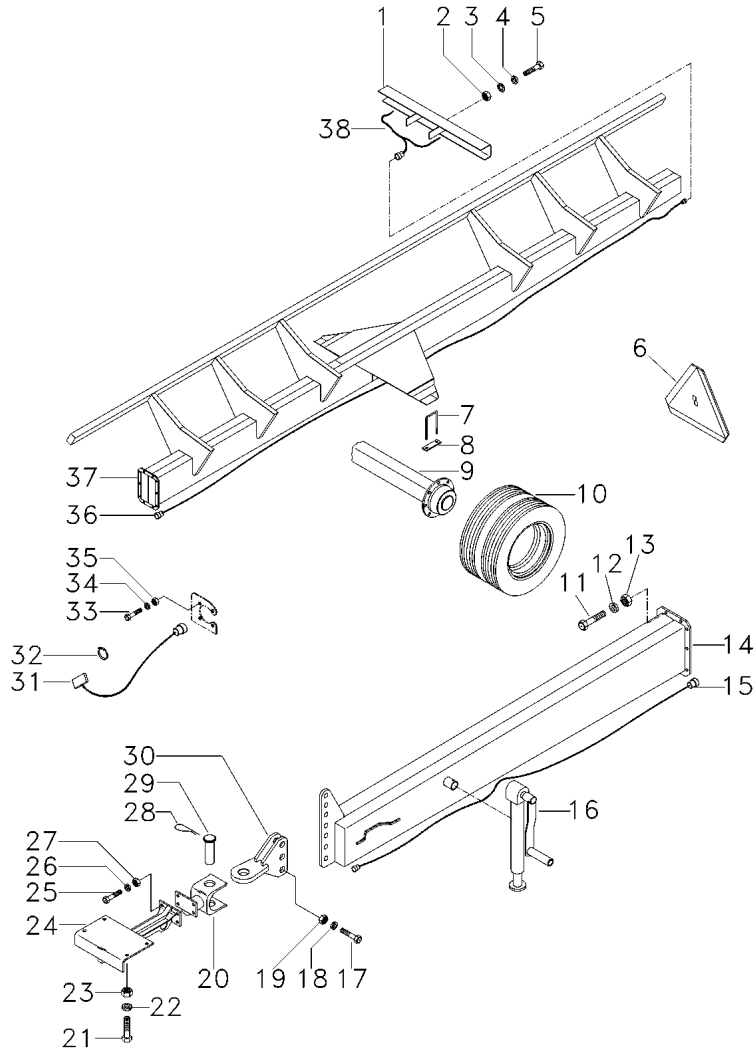
- 1 890016200033
- 2 037469P1
- 3 391354X1
- 4 045047P1
- 4 890016200073 23'
- 4 890016200216 14'
- 4 890016200219 19'
- 4 890016200219 13'
- 4 890016200220 16'
- 4 890016200221 17'
- 5 050229P1
- 6 036880P1

- | | | | |
|---|--------|-------|------------|
| 3 | DECAL | DECAL | CALCOMANIA |
| 1 | PLACA | PLATE | PLATO |
| 4 | REBITE | RIVET | REMACHE |
| 1 | DECAL | DECAL | CALCOMANIA |
| 1 | DECAL | DECAL | CALCOMANIA |
| 1 | DECAL | DECAL | CALCOMANIA |
| 1 | DECAL | DECAL | CALCOMANIA |
| 1 | DECAL | DECAL | CALCOMANIA |
| 1 | DECAL | DECAL | CALCOMANIA |
| 1 | DECAL | DECAL | CALCOMANIA |
| 1 | PLACA | PLATE | PLATO |



Carreta Transporte Plataforma Corte
 Table Waggon Transport
 Carreta De Transporte De La Plataforma

230-305



- 1 06156681
- 2 339402X1
- 3 390734X1
- 4 339376X1
- 5 339401X1
- 6 142301550400
- 7 06157226
- 8 06157228
- 9 06157221
- 10 06158984
- 11 391888X1
- 12 339377X1
- 13 339034X1
- 14 052209S1
- 15 06159564
- 16 06162741
- 17 391888X1
- 18 339377X1
- 19 339034X1
- 20 06157087
- 21 1441589X1
- 22 339377X1
- 23 339034X1
- 24 057268S1
- 24 060259S1
- 25 3009123X1
- 26 339377X1
- 27 339034X1
- 28 04000843
- 29 04000577
- 30 06157089
- 31 057428N1
- 32 3225356M1
- 33 40402400
- 34 40371600
- 35 41010600
- 36 06159562
- 37 057303S1
- 37 052349S1
- 37 052188S1
- 38 06157838

👁 230-310 No

👁 230-315 No

[A]

17'/19'

17'/19'

17'/19'

[C]

17'/19'

17'/19'

17'/19'

17'/19'

[C]

[C]

[C]

[C]

[C]

[B]

[C]

17'

19'

23'

[A] CHICOTE DA LANÇA
 LANCE HARNESS
 MAZO CABLES LANZA

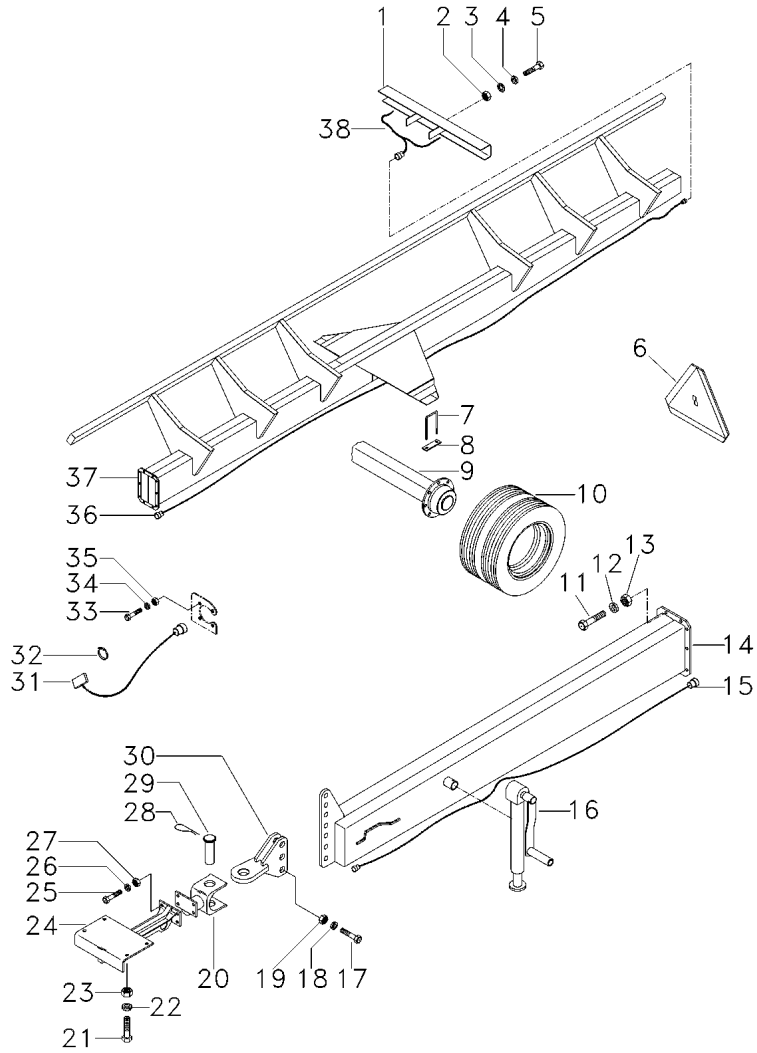
[B] CHICOTE CORPO DA CARRETA
 FRAME HARNESS
 MAZO CABLES CARRETA

1 PÁRA-CHOQUE	BUMPER	PARAGOLPES
4 PORCA	NUT	TUERCA
4 ARRUELA	WASHER	ARANDELA
4 ARRUELA	WASHER	ARANDELA
4 PARAFUSO	BOLT	PERNO
1 TRIÂNGULO	TRIANGLE	TRIANGULO
2 GRAMPO	CRAMP	PASADOR
2 SUPORTE	BRACKET	SOPORTE
1 CJ. EIXO	KIT, AXLE	JUEGO DE EJE
4 CJ. RODA	KIT, WHEEL	JUEGO DE RUEDA
10 PARAFUSO	BOLT	PERNO
10 ARRUELA	WASHER	ARANDELA
10 PORCA	NUT	TUERCA
1 BRAÇO	ARM	BRAZO
1 CHICOTE	HARNESS	MAZO CABLES
1 APOIO	BASE	BASE
3 PARAFUSO	BOLT	PERNO
3 ARRUELA	WASHER	ARANDELA
3 PORCA	NUT	TUERCA
1 ACOPLADOR	COUPLER	ACOPLADOR
6 PARAFUSO	BOLT	PERNO
6 ARRUELA	WASHER	ARANDELA
6 PORCA	NUT	TUERCA
1 ENGATE	COUPLER	ACOPLADOR
1 ENGATE	COUPLER	ACOPLADOR
4 PARAFUSO	BOLT	PERNO
4 ARRUELA	WASHER	ARANDELA
4 PORCA	NUT	TUERCA
1 CONTRAPINO	DOWEL	CENTRAJE
1 CJ. PINO	KIT, PIN	JUEGO PASADOR
1 ENGATE	COUPLER	ACOPLADOR
1 CHICOTE	HARNESS	MAZO CABLES
5 BRAÇADEIRA	CLAMP	ABRAZADERA
4 PARAFUSO	BOLT	PERNO
4 ARRUELA	WASHER	ARANDELA
4 PORCA	NUT	TUERCA
1 CHICOTE	HARNESS	MAZO CABLES
1 CHASSI	CHASSIS	CHASIS
1 ADUTOR	FRAME	BASTIDOR
1 ADUTOR	FRAME	BASTIDOR
1 CHICOTE	HARNESS	MAZO CABLES

Carreta Transporte Plataforma Corte
Table Waggon Transport
Carreta De Transporte De La Plataforma

230-305

[C] SOMENTE PARA MF5650
ONLY TO MF5650
SOLAMENTE PARA MF5650



Pára-Choque
Bumper
Parachoques

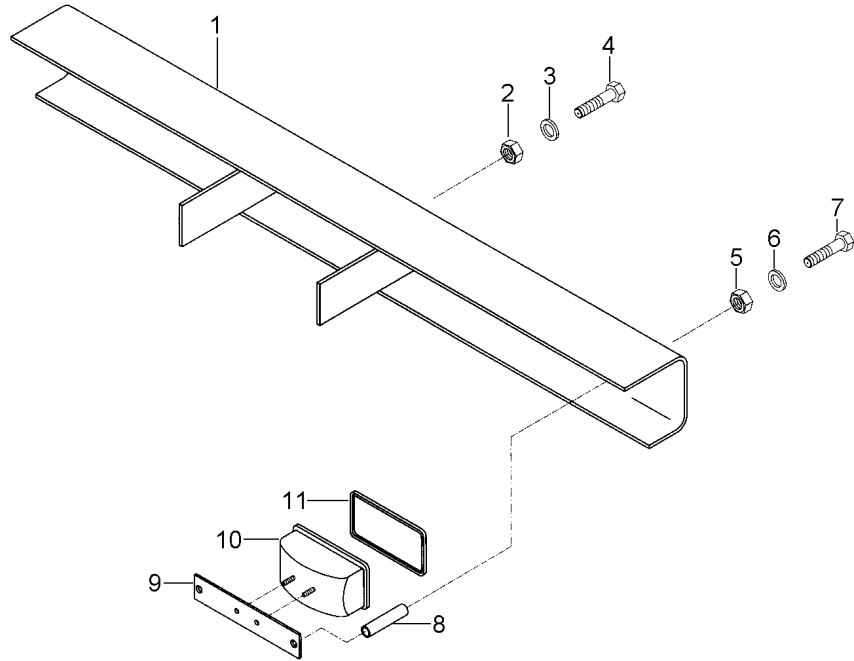
230-310

- 1 06156687
- 2 01112858
- 3 01107110
- 4 01112529
- 5 01112824
- 6 01138374
- 7 01117193
- 8 06156678
- 9 06156677
- 10 06155682
- 10 06155683
- 11 06156684

- 1 PÁRA-CHOQUE
- 4 PORCA
- 4 ARRUELA
- 4 PARAFUSO
- 4 PORCA
- 4 ARRUELA
- 4 PARAFUSO
- 4 ESPAÇADOR
- 2 PLACA
- 1 SINALEIRA
- 1 SINALEIRA
- 2 BORRACHA

- BUMPER
- NUT
- WASHER
- BOLT
- NUT
- WASHER
- BOLT
- SPACER
- PLATE
- SIGNAL
- SIGNAL
- RUBBER

- PARAGOLPES
- TUERCA
- ARANDELA
- PERNO
- TUERCA
- ARANDELA
- PERNO
- PIEZA DISTANCIA
- PLATO
- AVISADOR
- AVISADOR
- CAUCHO



Roda
Wheel
Rueda

230-315

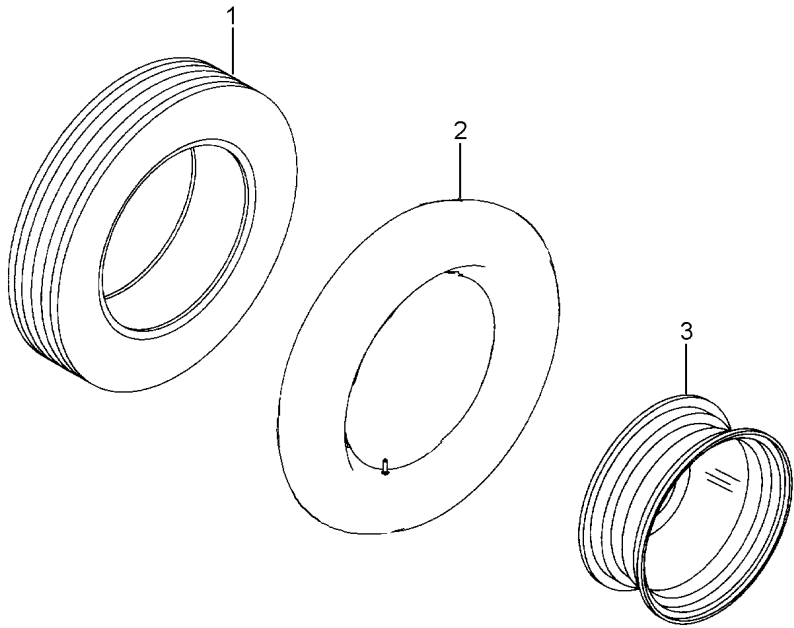
1 06157224
2 06157225
3 06157222

185R15
185R15

1 PNEU
1 CÂMARA
1 RODA

TYRE
CHAMBER
WHEEL

NEUMATICO
CAMARA
RUEDA



06158984

EH90Z003

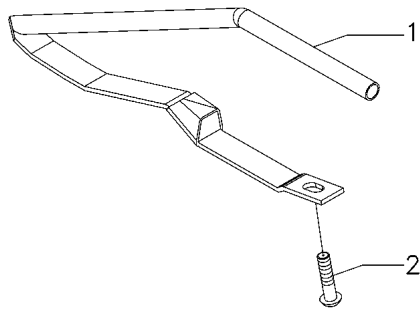
CPCHY01 E05 (1)

03/08 230-315

Kit Levantador De Feijão
 Bean Lift Kit
 Kit Levante De Frijol

230-320

1	065184T1	13'	17	LEVANTE	LIFT	LEVANTE
1	065184T1	14'	18	LEVANTE	LIFT	LEVANTE
1	065184T1	16'	21	LEVANTE	LIFT	LEVANTE
1	065184T1	17'	22	LEVANTE	LIFT	LEVANTE
1	065184T1	19'	25	LEVANTE	LIFT	LEVANTE
1	065184T1	23'	31	LEVANTE	LIFT	LEVANTE
2	390647X1	13'	17	PARAFUSO	BOLT	PERNO
2	390647X1	14'	18	PARAFUSO	BOLT	PERNO
2	390647X1	16'	21	PARAFUSO	BOLT	PERNO
2	390647X1	17'	22	PARAFUSO	BOLT	PERNO
2	390647X1	19'	25	PARAFUSO	BOLT	PERNO
2	390647X1	23'	31	PARAFUSO	BOLT	PERNO



Polia
Pulley
Polea

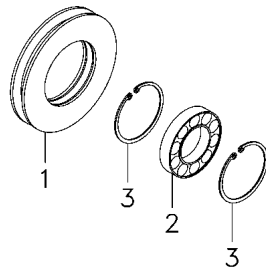
230-325

- 1 065791P1
- 2 339583X1
- 3 1441479X1

- 1 POLIA
- 1 ROLAMENTO
- 2 ROLAMENTO

- PULLEY
- BEARING
- BEARING

- POLEA
- COJINETE
- COJINETE



Kit Feijão
Bean Kit
Kit Frijol

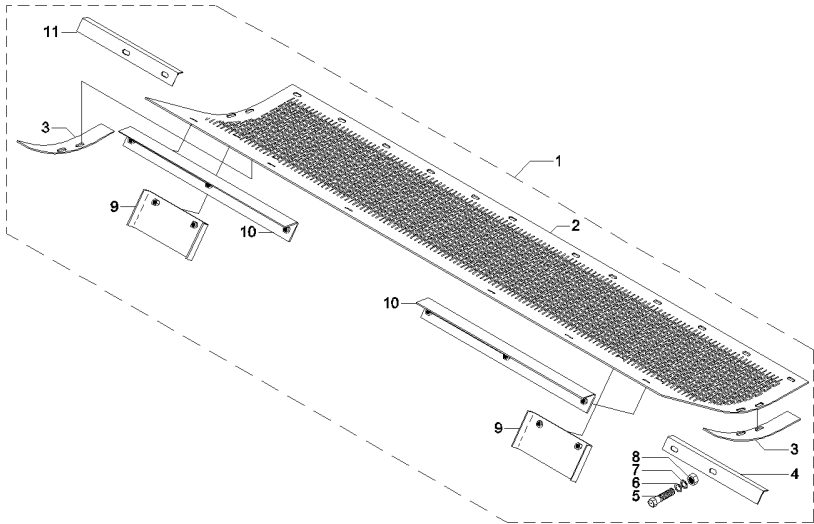
Fundo Perfurado
Perforate Botton Plate
Fondo Perfurado **230-330**

Para Plataformas Hyperflex 23"
For Headers Hyperflex 23"
Para Cabezal Hyperflex 23"

- 1 C0169069
- 2 066614P1
- 2 066601P1
- 3 066606P1
- 4 066635P1
- 5 71335690
- 6 339024X1
- 7 353446X1
- 8 70917372
- 9 066637S1
- 10 066608S1
- 11 066634P1

- 1 CJ. FUNDO
- 1 FUNDO
- 1 FUNDO
- 2 REFORÇO
- 1 RASPADOR
- 14 PARAFUSO
- 4 ARRUELA
- 4 ARRUELA
- 4 PORCA
- 2 SUPORTE
- 2 SUPORTE
- 1 RASPADOR

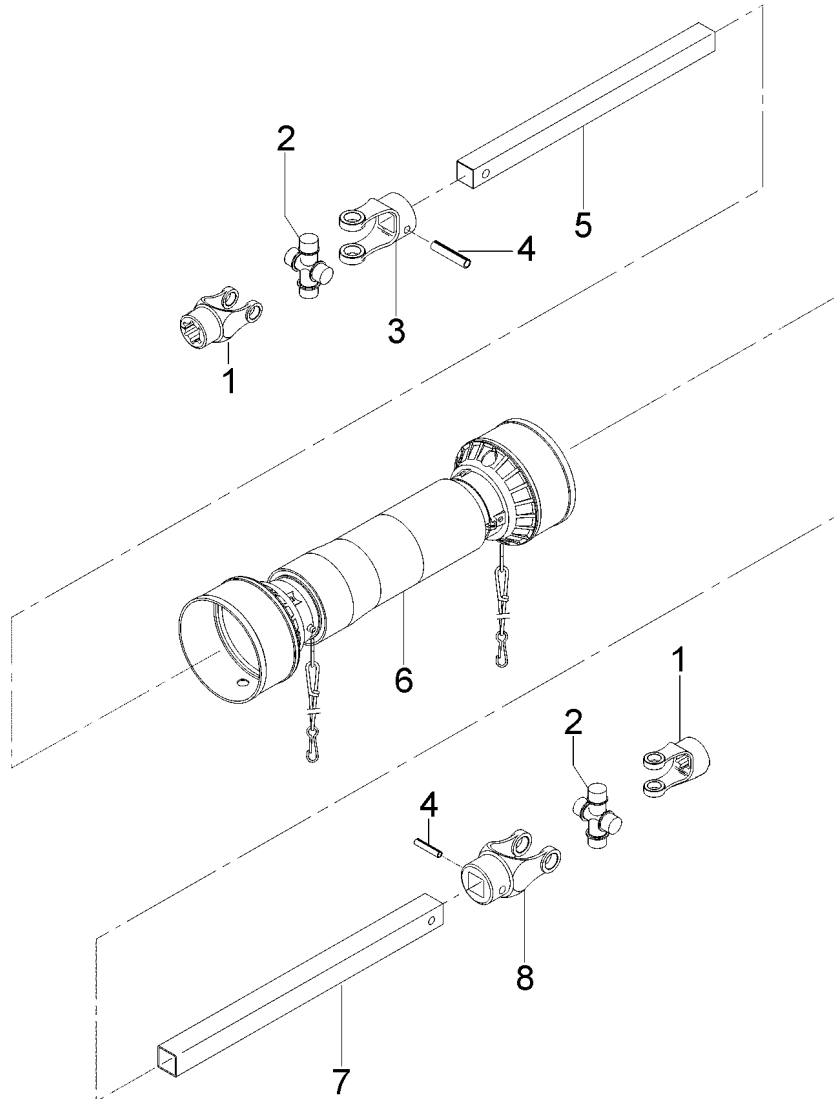
- BOTTOM PLATE ASS
- BOTTOM
- BOTTOM
- REINFORCEMENT
- SCRAPER
- BOLT
- WASHER
- WASHER
- NUT
- BRACKET
- BRACKET
- SCRAPER
- CJTO. FONDO
- FONDO
- FONDO
- REFUERZO
- RASPADOR
- PERNO
- ARANDELA
- ARANDELA
- TUERCA
- SOPORTE
- SOPORTE
- RASPADOR



Eixo Cardan
Drive Shaft
Eje De Mando

Acionamento Da Plataforma
Header Drive
Accionamiento De La Plataforma

230-335



- 1 056724R1
- 2 056725R1
- 3 056726R1
- 4 056751R1
- 5 056746R1
- 6 056730R1
- 7 056738R1
- 8 056752R1

2	ACOPLAMENTO	COUPLING	ACOPLAMIENTO
2	CRUZETA	SPIDER	CRUCETA
1	TERMINAL	END	EXTREMO
2	PINO	PIN	PASADOR
1	TUBO	PIPE	CANO
1	PROTEÇÃO	GUARD	DEFENSA
1	TUBO	PIPE	CANO
1	TERMINAL	END	EXTREMO

054265T1

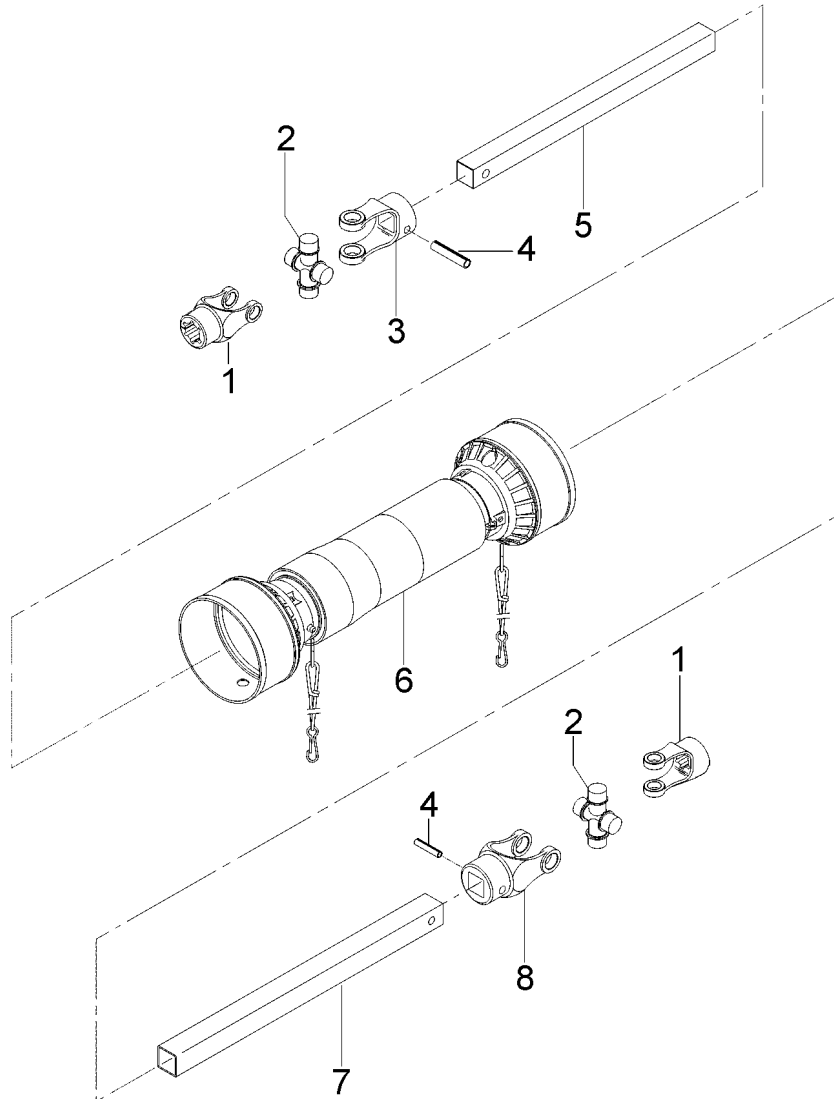
ZZ90Z002

CPCHY01 E05 (1)

03/08 230-335

Eixo Cardan
Drive Shaft
Eje De Mando

Acionamento Da Plataforma
Header Drive
Accionamiento De La Plataforma **230-340**



- 1 056724R1
- 2 056725R1
- 3 056726R1
- 4 056751R1
- 5 056747R1
- 6 056731R1
- 7 056739R1
- 8 056752R1

2	ACOPLAMENTO	COUPLING	ACOPLAMIENTO
2	CRUZETA	SPIDER	CRUCETA
1	TERMINAL	END	EXTREMO
2	PINO	PIN	PASADOR
1	TUBO	PIPE	CANO
1	PROTEÇÃO	GUARD	DEFENSA
1	TUBO	PIPE	CANO
1	TERMINAL	END	EXTREMO

056425T1

ZZ90Z004

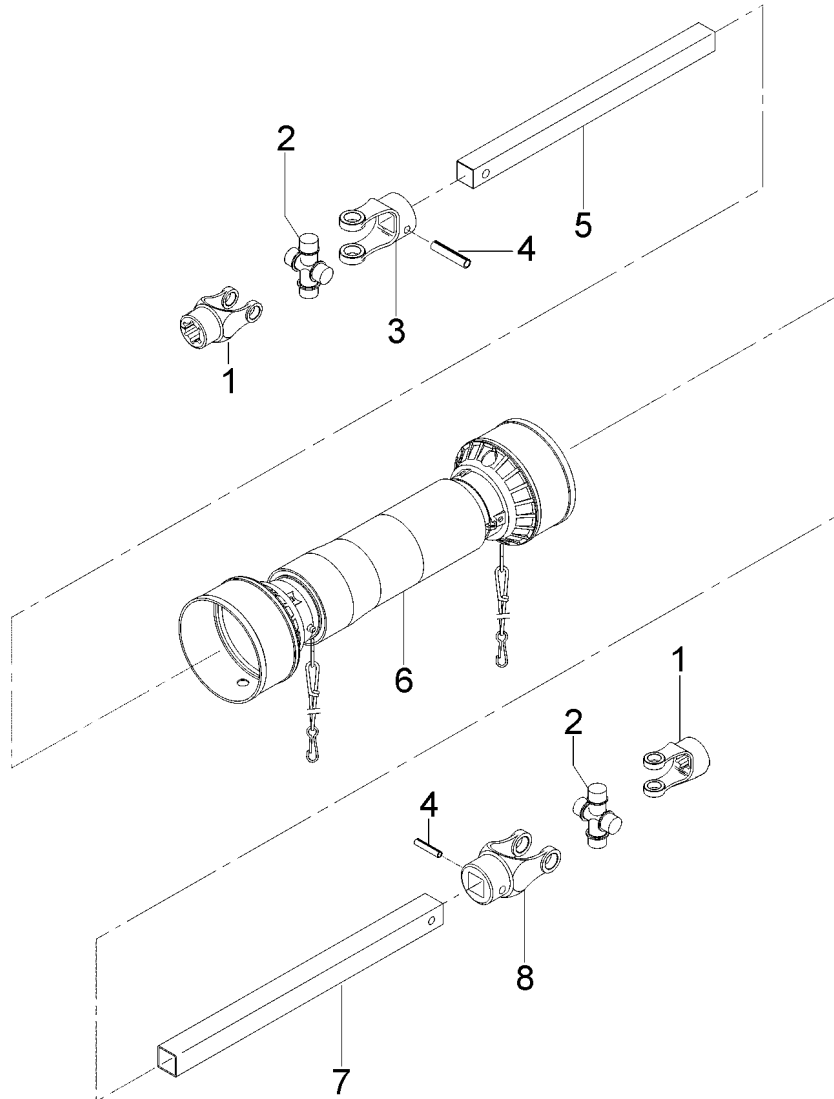
CPCHY01 E05 (1)

03/08 230-340

Eixo Cardan
Drive Shaft
Eje De Mando

Acionamento Da Plataforma
Header Drive
Accionamiento De La Plataforma

230-345



- 1 056724R1
- 2 056725R1
- 3 056726R1
- 4 056751R1
- 5 056748R1
- 6 056732R1
- 7 056740R1
- 8 056752R1

2	ACOPLAMENTO	COUPLING	ACOPLAMIENTO
2	CRUZETA	SPIDER	CRUCETA
1	TERMINAL	END	EXTREMO
2	PINO	PIN	PASADOR
1	TUBO	PIPE	CANO
1	PROTEÇÃO	GUARD	DEFENSA
1	TUBO	PIPE	CANO
1	TERMINAL	END	EXTREMO

054264T1

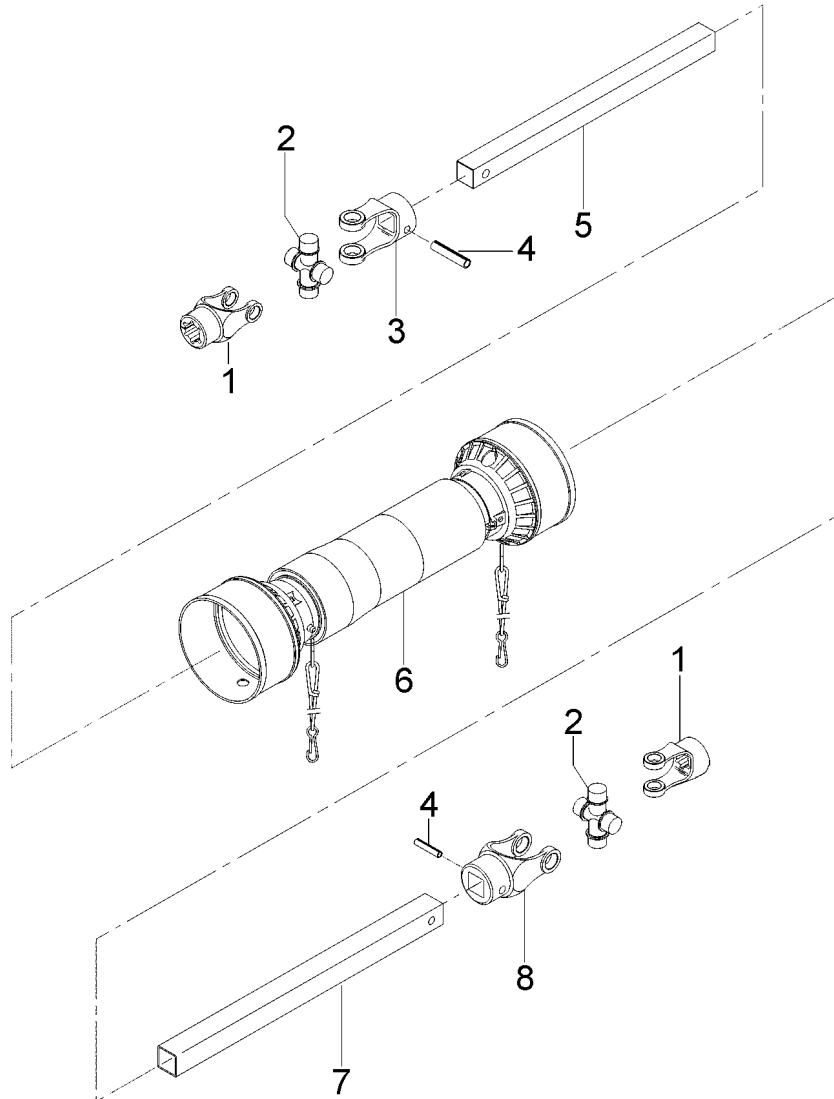
ZZ90Z001

CPCHY01 E05 (1)

03/08 230-345

Eixo Cardan
Drive Shaft
Eje De Mando

Acionamento Da Plataforma
Header Drive
Accionamiento De La Plataforma **230-350**



- 1 056724R1
- 2 056725R1
- 3 056726R1
- 4 056751R1
- 5 056749R1
- 6 056733R1
- 7 056741R1
- 8 056752R1

- | | | | |
|---|-------------|----------|--------------|
| 2 | ACOPLAMENTO | COUPLING | ACOPLAMIENTO |
| 2 | CRUZETA | SPIDER | CRUCETA |
| 1 | TERMINAL | END | EXTREMO |
| 2 | PINO | PIN | PASADOR |
| 1 | TUBO | PIPE | CANO |
| 1 | PROTEÇÃO | GUARD | DEFENSA |
| 1 | TUBO | PIPE | CANO |
| 1 | TERMINAL | END | EXTREMO |

056424T1

ZZ90Z003

CPCHY01 E05 (1)

03/08 230-350